



**UNIVERSIDAD NACIONAL DE CHIMBORAZO**  
**FACULTAD DE INGENIERÍA**  
**CARRERA DE ELECTRÓNICA Y**  
**TELECOMUNICACIONES**

**“Trabajo de grado previo a la obtención del Título en Ingeniero en  
Electrónica y Telecomunicaciones”**

**TRABAJO DE GRADUACIÓN**

**TÍTULO DEL PROYECTO**

**DISEÑO Y SIMULACIÓN DE UNA RED WDM INDUCIDA AL EFECTO NO  
LINEAL DE LA FIBRA DENOMINADO STIMULATED RAMAN  
SCATTERING (SRS) QUE PERMITA DETERMINAR EL RENDIMIENTO DE  
UN SISTEMA DE COMUNICACIONES ÓPTICO.**

**AUTOR:**

Marlon Estalin Ramos Solórzano

**DIRECTORA:**

Mgs. Deysi Vilma Inca Balseca

Riobamba-Ecuador

AÑO 2018

Los miembros del tribunal de graduación del proyecto de investigación de título: **DISEÑO Y SIMULACIÓN DE UNA RED WDM INDUCIDA AL EFECTO NO LINEAL DE LA FIBRA DENOMINADO STIMULATED RAMAN SCATTERING (SRS) QUE PERMITA DETERMINAR EL RENDIMIENTO DE UN SISTEMA DE COMUNICACIONES ÓPTICO**, Presentado por: Marlon Estalin Ramos Solórzano y dirigida por Mgs. Deysi Vilma Inca Balseca.

Una vez escuchada la defensa oral y revisado el informe final del proyecto de investigación con fines de graduación escrito en la cual consta el cumplimiento de las observaciones realizadas, remite la presente para uso y custodia en la Biblioteca de la Facultad de Ingeniería de la UNACH

Para constancia de lo expuesto firman

Mgs. Deysi Inca  
**Directora de Proyecto**



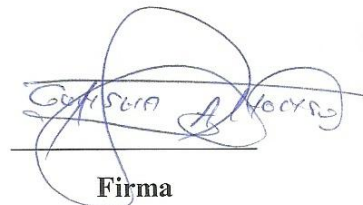
**Firma**

Mgs. Juan Carlos Cepeda  
**Miembro de Tribunal**



**Firma**

Mgs. Alfonso Gunsha  
**Miembro de Tribunal**



**Firma**

## CERTIFICACIÓN

Certifico que el presente trabajo de investigación previo a la obtención del título de Ingeniero en ELECTRÓNICA Y TELECOMUNICACIONES, con el tema: **DISEÑO Y SIMULACIÓN DE UNA RED WDM INDUCIDA AL EFECTO NO LINEAL DE LA FIBRA DENOMINADO STIMULATED RAMAN SCATTERING (SRS) QUE PERMITA DETERMINAR EL RENDIMIENTO DE UN SISTEMA DE COMUNICACIONES ÓPTICO.** Ha sido elaborado por, MARLON ESTALIN RAMOS SOLÓRZANO, el mismo que ha sido revisado y analizado en un cien por ciento con el asesoramiento permanente de mi persona en calidad de tutor, por lo que se encuentra apto para su presentación y defensa respectiva.

Es todo cuanto puedo informar en honor a la verdad.



---

Mgs. Deysi Inca Balseca

**Directora de Tesis**

## AUTORÍA DE LA INVESTIGACIÓN

La responsabilidad del contenido de este proyecto de graduación, Corresponde exclusivamente a **Marlon Estalin Ramos Solórzano, Mgs. Deysi Vilma Inca Balseca**; y el patrimonio intelectual de la misma a la Universidad Nacional de Chimborazo



Marlon Estalin Ramos Solórzano

**C.I: 060452626-9**

## **AGRADECIMIENTOS**

A Dios, ahora me doy cuenta que si no conseguí todo lo que quise fue porque tú tenías preparado un mejor camino para mí.

A mis padres Ángel, Sarita por ser un pilar fundamental, por apoyarme incondicionalmente, brindarme sus consejos, enseñarme a nunca rendirme y lograr siempre mis objetivos.

A todos mis maestros que me brindaron sus conocimientos dentro y fuera de las aulas.

A mis amigos por estar siempre en los buenos y malos momentos de mi vida.

A la Mgs. Deysi Inca por su importante aporte y participación activa en el desarrollo de esta tesis también a lo largo de mi formación académica y personal. Debo destacar, por encima de todo, su disponibilidad, paciencia y alentarme para seguir adelante.

“Está bien celebrar el éxito, pero es más importante tener en cuenta las lecciones del fracaso.”

*-Bill Gates.*

## **DEDICATORIA**

Al creador de todas las cosas, el que me ha dado fortaleza para continuar cuando he estado a punto de caer.

A mi madre Sarita, por todo su apoyo, consejos, comprensión, amor y ayuda en los momentos difíciles, por ayudarme con los recursos necesarios para culminar mi carrera universitaria; y sobre todo por hacer de mi todo lo que soy, tu eres el detonante de mi felicidad, de mi esfuerzo, todo esto te lo debo a ti.

A mi hermana Alexandra por su apoyo incondicional, por ser mi modelo a seguir, sentar las bases de responsabilidad y deseos de superación, en ella tengo el espejo en el cuál me quiero reflejar.

Siempre juntos.

Soledad, Sara, Alexandra.

## INDICE GENERAL

<b>PORTADA</b> .....	<b>I</b>
<b>PÁGINA DE REVISIÓN DEL TRIBUNAL</b> .....	<b>II</b>
<b>CERTIFICACIÓN DEL TUTOR</b> .....	<b>III</b>
<b>AUTORÍA DE LA INVESTIGACIÓN</b> .....	<b>IV</b>
<b>AGRADECIMIENTOS</b> .....	<b>V</b>
<b>DEDICATORIA</b> .....	<b>VI</b>
<b>INDICE GENERAL</b> .....	<b>VII</b>
<b>ÍNDICE DE FIGURAS</b> .....	<b>X</b>
<b>ÍNDICE DE TABLAS</b> .....	<b>XII</b>
<b>RESUMEN</b> .....	<b>1</b>
<b>ABSTRACT</b> .....	<b>2</b>
<b>INTRODUCCIÓN</b> .....	<b>3</b>
<b>CAPÍTULO I</b> .....	<b>4</b>
1. <b>OBJETIVOS</b> .....	<b>4</b>
1.1. <b>OBJETIVO GENERAL</b> .....	<b>4</b>
1.2. <b>OBJETIVOS ESPECÍFICOS</b> .....	<b>4</b>
<b>CAPÍTULO II</b> .....	<b>5</b>
2. <b>MARCO TEÓRICO</b> .....	<b>5</b>
2.1. <b>ANTECEDENTES</b> .....	<b>5</b>
2.2. <b>ENFOQUE TEÓRICO</b> .....	<b>5</b>
2.2.1. <b>Fibra Óptica</b> .....	<b>5</b>
2.2.2. <b>Sistemas de comunicación por Fibra Óptica</b> .....	<b>6</b>
2.2.3. <b>WDM</b> .....	<b>8</b>
2.2.3.1. <b>Parámetros de Transmisión en sistemas WDM</b> .....	<b>8</b>
2.2.3.1.1. <b>Espaciamiento del canal</b> .....	<b>8</b>
2.2.3.1.2. <b>Ancho de banda de la señal</b> .....	<b>8</b>
2.2.3.1.3. <b>Potencia de la señal</b> .....	<b>9</b>
2.2.3.1.4. <b>Codificación</b> .....	<b>9</b>
2.2.3.1.5. <b>Tasa de bit errado (BER)</b> .....	<b>9</b>
2.2.3.1.6. <b>Ruido</b> .....	<b>9</b>
2.2.4. <b>Stimulated Raman Scattering (SRS)</b> .....	<b>9</b>
2.2.4.1. <b>Origen Físico</b> .....	<b>10</b>
2.2.4.2. <b>Potencia límite debida a SRS</b> .....	<b>11</b>

2.2.4.3.	Frecuencia Raman.....	12
2.2.4.4.	Coeficiente de ganancia de Raman.....	12
2.2.4.5.	Ecuación No Lineal de Schrödinger NLSE .....	13
2.2.4.5.1.	Solución Numérica de la NLSE .....	14
2.2.4.6.	Método Split-Step Fourier (SSFM) .....	14
2.2.4.6.1.	Método Simple.....	15
2.2.4.6.2.	Método Completo.....	16
2.2.4.6.3.	Método Simétrico.....	16
<b>CAPÍTULO III</b> .....		<b>17</b>
3.1.	TIPO DE ESTUDIO .....	17
3.1.1.	Investigación Aplicada.....	17
3.2.	MÉTODOS TÉCNICAS E INSTRUMENTOS.....	17
3.2.1.	Métodos.....	17
3.2.1.1.	Método Descriptivo. ....	17
3.2.1.2.	Método Investigativo Experimental.....	17
3.2.1.3.	Método Analítico. ....	17
3.2.2.	Técnicas.....	18
3.2.2.1.	Observación .....	18
3.2.3.	Instrumentos.....	18
3.3.	HIPÓTESIS .....	18
3.4.	IDENTIFICACIÓN DE VARIABLES .....	18
3.5.	OPERACIONALIZACIÓN DE VARIABLES.....	18
3.6.	POBLACIÓN Y MUESTRA.....	20
3.6.1.	Población.....	20
3.6.2.	Muestra.....	20
3.7.	PROCEDIMIENTOS.....	20
3.7.1.	Análisis Teórico.....	20
3.7.2.	Diseño de un Sistema WDM .....	21
3.7.3.	Pruebas.....	21
3.8.	PROCESAMIENTO Y ANÁLISIS.....	21
3.8.1.	Modelo Matemático de la Ecuación No Lineal de Schrödinger (NLSE).....	21
3.8.2.	Solución de la NLSE.....	25
3.8.3.	Modelo Matemático de la Amplificación de Raman.....	25
3.8.4.	Diseño del Sistema de Comunicaciones WDM.....	26



3.8.4.1.	Diagrama de bloques .....	26
3.8.4.2.	Componentes del sistema de comunicaciones .....	27
3.8.4.3.	Sistema de Comunicaciones N° 1. ....	27
3.8.4.3.1.	Diseño del Transmisor .....	28
3.8.4.3.2.	Diseño del Medio de Transmisión.....	29
3.8.4.3.3.	Diseño del Receptor DWM.....	30
3.8.4.4.	Sistema de Comunicaciones N° 2. ....	30
3.8.4.4.1.	Diseño del Transmisor .....	31
3.8.4.4.2.	Diseño del Canal Óptico.....	32
3.8.4.4.3.	Diseño del Receptor DWM.....	33
<b>CAPÍTULO IV</b> .....		<b>34</b>
4.	RESULTADOS EXPERIMENTALES .....	34
4.1.	PROCESAMIENTO DE LA INFORMACIÓN .....	34
4.2.	ANÁLISIS DE LAS SIMULACIONES .....	34
4.2.1.	Análisis de la Simulación del Sistema de Comunicaciones N° 1.....	35
4.2.1.1.	Niveles de potencia de transmisión y recepción.....	35
4.2.1.2.	Niveles de Amplitud del Espectro Óptico .....	36
4.2.1.3.	Niveles de la tasa de bit errados (BER) .....	37
4.2.2.	Análisis de la Simulación del Sistema de Comunicaciones N° 2.....	40
4.2.2.1.	Niveles de potencia de transmisión y recepción.....	40
4.2.2.2.	Niveles de Amplitud del Espectro Óptico .....	42
4.2.2.3.	Niveles de la tasa de bit errados (BER) .....	43
4.3.	ALGORITMO EN MATLAB .....	46
4.4.	ANÁLISIS DE LOS RESULTADOS OBTENIDOS .....	47
4.4.1.	Demostración de la Hipótesis.....	47
4.5.	DISCUSIÓN .....	48
<b>CAPÍTULO V</b> .....		<b>50</b>
5.	CONCLUSIONES Y RECOMENDACIONES.....	50
5.1.	CONCLUSIONES.....	50
5.2.	RECOMENDACIONES.....	51
<b>BIBLIOGRAFÍA</b> .....		<b>52</b>
<b>ANEXOS</b> .....		<b>54</b>

## ÍNDICE DE FIGURAS

Figura 1. Estructura interna de la fibra óptica .....	6
Figura 2. Sistema de Comunicaciones Óptico .....	7
Figura 3. Proceso Físico SRS .....	10
Figura 4. Dispersión Estimulada de Raman. ....	10
Figura 5. Representación Ganancia de Raman. ....	12
Figura 6. Algoritmo método simple. ....	15
Figura 7. Algoritmo método completo. ....	16
Figura 8. Esquema general sistema DWM inducido el efecto no lineal SRS. ....	27
Figura 9. Esquema general del SC N°1. ....	27
Figura 10. Esquema de la simulación del subsistema Transmisor DWM. ....	28
Figura 11. Esquema de la simulación del subsistema Canal Óptico. ....	29
Figura 12. Esquema del subsistema Receptor DWM. ....	30
Figura 13. Esquema general del SC N°2. ....	30
Figura 14. Esquema de la simulación del subsistema transmisor DWM. ....	31
Figura 15. Esquema de la simulación del subsistema CH-0 del Transmisor WDM. ....	32
Figura 16. Esquema de la simulación del subsistema Canal Óptico. ....	33
Figura 17. Esquema de la simulación del subsistema Receptor WDM. ....	33
Figura 18. Niveles de potencia óptica: a) Salida Transmisor. b) Salida tramo ideal. c) Salida tramo OptiSystem d) Salida tramo Matlab. ....	36
Figura 19. Niveles de potencia eléctrica: a) Salida del receptor tramo ideal. b) Salida del receptor tramo OptiSystem c) Salida del receptor tramo Matlab. ....	36
Figura 20. Niveles Amplitud del espectro óptico: a) Salida Transmisor. b) Salida tramo ideal. c) Salida tramo OptiSystem d) Salida tramo Matlab. ....	37
Figura 21. Niveles de la tasa de bits errados del espectro óptico a la salida de la trama Ideal: a) Factor de Calidad. b) Mín BER. c) Umbral d).Apertura de Ojo. ....	38
Figura 22. Niveles de la tasa de bits errados del espectro óptico a la salida de la trama Optisystem: a) Factor de Calidad. b) Min BER. c) Umbral d).Apertura de Ojo. ....	38
Figura 23. Niveles de la tasa de bits errados del espectro óptico a la salida de la trama Matlab: a) Factor de Calidad. b) Min BER. c) Umbral d) Apertura de Ojo. ....	39
Figura 24. Niveles Amplitud del espectro óptico: a) Salida Transmisor. b) Salida tramo ideal. c) Salida tramo Matlab. ....	42
Figura 25. Diagrama de Ojo y Niveles de la tasa de bits errados del espectro óptico: a) Factor de Calidad trama ideal Ch 1. b) Factor de Calidad trama Matlab Ch 1. c) Factor de Calidad trama ideal Ch 8. d) Factor de Calidad trama Matlab Ch 8. ....	45

Figura 26. Diagrama de Ojo y Niveles de la tasa de bits errados del espectro óptico: a) Apertura de ojo trama ideal Ch 1. b) Apertura de ojo trama Matlab Ch 1. c) Apertura de ojo trama ideal Ch 8. d) Apertura de ojo trama Matlab Ch 8.....	45
Figura 27. Diagrama de bloques Algoritmo en Matlab. ....	46
Figura 28. Código de la función rrkk.m. ....	54
Figura 29. Código de Referencia para resolver el método de Runge-Kutta cuarto orden. ....	54
Figura 30. Esquema del Sistema de Comunicaciones N° 1 con sus respectivos instrumentos de medición.....	55
Figura 31. Esquema del Sistema de Comunicaciones N° 2 con sus respectivos instrumentos de medición.....	56
Figura 32. Datasheet fibra DCF 38.....	63
Figura 33. Datasheet EDFA Grandway .....	63
Figura 34. Datasheet Fotodiodo PDS123-CFA-B0202 .....	64

## ÍNDICE DE TABLAS

Tabla 1. Operacionalización de las variables. ....	19
Tabla 2. Resumen de los Niveles de Potencia en el Sistema de Comunicaciones N°1. ....	35
Tabla 3. Resumen del Porcentaje de Afectación de los Niveles de Potencia en el Sistema de Comunicaciones N°1. ....	35
Tabla 4. Niveles de Potencia en el Sistema de Comunicaciones N°1. ....	36
Tabla 5. Niveles de Amplitud en el Sistema de Comunicaciones N°1. ....	36
Tabla 6. Niveles de la tasa de bits errados en el Sistema de Comunicaciones N°1. ....	37
Tabla 7. Resumen del Porcentaje de Afectación de los Niveles de Potencia en el Sistema de Comunicaciones N°1. ....	40
Tabla 8. Resumen de los Niveles de Potencia en el Sistema de Comunicaciones N°2. ....	41
Tabla 9. Promedio de los Niveles de Potencia del canal 1 y el canal 8 del Sistema de Comunicaciones N°2. ....	41
Tabla 10. Niveles de Amplitud en el Sistema de Comunicaciones N°2. ....	42
Tabla 11. Niveles de la tasa de bits errados del en el Sistema de Comunicaciones N°2. ...	43
Tabla 12. Niveles de la tasa de bits errados en porcentaje del en el Sistema de Comunicaciones N°2. ....	44
Tabla 13. Promedio Niveles de BER en porcentaje del en el Sistema de Comunicaciones N°2. ....	46
Tabla 14. Resumen de las Variables Obtenidas. ....	47
Tabla 15. Variables de los Datos Esperados. ....	47
Tabla 16. Comprobación de la Hipótesis. ....	48
Tabla 17. Niveles de Potencia a la Salida del Transmisor en el Sistema de Comunicaciones N°2. ....	57
Tabla 18. Niveles de Potencia a la Salida del tramo Ideal en el Sistema de Comunicaciones N°2. ....	58
Tabla 19. Niveles de Potencia a la Salida del tramo de Matlab en el Sistema de Comunicaciones N°2. ....	59
Tabla 20. Características de los transmisores de fibra óptica comerciales. ....	60
Tabla 21. Características de las fibras ópticas SMF comerciales. ....	61
Tabla 22. Características de los receptores comerciales. ....	62

## RESUMEN

El auge de la fibra óptica como medio de transmisión, trae como consecuencia profundizar el estudio de los fenómenos no lineales que se producen al propagar una señal dentro de este medio, Las comunicaciones ópticas han demostrado ser el sistema de comunicaciones más eficiente para la transmisión de grandes cantidades de información, a pesar de que no han sido empleadas en toda su potencialidad. En la actualidad, se están haciendo esfuerzos importantes para incrementar su capacidad a través de nuevos materiales, dispositivos y técnicas de transmisión.

Para el desarrollo de sistemas WDM con velocidades de transmisión altas es importante tomar en cuenta estos fenómenos de dispersión, ya que producen pérdidas de la señal transmitida por la fibra óptica provocando una disminución en el rendimiento de la red. (Gaxiola & Alvarez, 2004)

Este estudio se centra al análisis del efecto no lineal denominado Dispersión Estimulada de Raman (SRS), que se producen dentro de la fibra óptica. Se procederá a diseñar y simular una red WDM con la ayuda del software de simulación OptiSystem, en la que se inducirá este fenómeno mediante el uso de Matlab, para establecer cuáles son los parámetros críticos a partir de los cuales se presenta esta perturbación, a fin de determinar las condiciones óptimas y evitar la presencia de estos fenómenos degenerativos de la calidad de la transmisión.

Con la ayuda de la ecuación no lineal de Schrödinger (NLSE) se analiza la interacción dinámica entre la distribución de energía de las señales a lo largo de la fibra. Dicho bloque permite simular el fenómeno no lineal SRS.

Mediante diferentes pruebas, se examina los principales parámetros: velocidad de transmisión, ancho de banda, los efectos de los mecanismos de degradación de la señal como Jitter, sincronismo y potencia.

## ABSTRACT

The boom of fiber optic as a mean of transmission, has a consequence to deepen the study in nonlinear phenomena, which have occurred when propagate a signal inside the medium. Optical communications have been the most efficient communication system for the transmission of large amount of information although, it haven't used to their full potentiality. In the actuality, important developments are beginning for increasing in the capacity of optical fiber, through new materials, devices and transmission techniques.

For the development of WDM system with high transmission speeds, it's important to take into account the dispersion phenomena, because it causes a loss of transmission signal by optical fiber. It's an indicator that optical fiber causes a decrease in the performance of network.

This study will focus on the analysis of the non-linear effect called Stimulated Raman Scattering, which occurs inside to the optical fiber. It'll proceed to design and to simulate a WDM network, with the help of the OptiSystem simulation software, in which this phenomenon can be induced through the use of Matlab, to establish what are the critical parameters from which this disturbance occurs, finally to determinate the optimal conditions and to avoid the presence of these degenerative phenomena of the quality of the transmission.

With the help of no linear Schödinger equation, we will analyze the dynamic interaction between the distributions of the energy of the signals along the fiber. This block allows to simulate the non-linear phenomenon (SRS).

Through different tests, principle parameters are analyzed: transmission speed, bandwidth, the effects of mechanisms of signal degradation such as Jitter, synchronism and power.

## INTRODUCCIÓN

El presente trabajo se fundamenta en conceptos teóricos del área de las comunicaciones ópticas, específicamente lo que concierne a cálculos y mediciones necesarias para el análisis de la calidad de un sistema de comunicación utilizando Multiplexación por División de Longitud de Onda (WDM).

Ciertos métodos usados en el desarrollo del proyecto y la medición de algunos parámetros tienen fines puramente académicos. Lo importante es descubrir y entender la naturaleza de los fenómenos no lineales, como es el caso de la Dispersión Estimulada de Raman (SRS), que afecta a los sistemas de comunicaciones que se utilizan actualmente, ya que muchas veces no es posible observar el principio de operación detrás de cada uno de ellos.

Abordando el tema, la multiplexación por división de longitud de onda (WDM), es una técnica de transmisión que permite incrementar el número de canales de comunicaciones por una sola fibra óptica. Se le asocia a cada canal una longitud de onda luminosa, logrando una optimización del ancho de banda de la fibra y teniendo como resultado una mayor tasa de transmisión y con ello la aparición de los efectos no-lineales, que se producen en todo dieléctrico debido a los niveles de potencia altos aplicados a estos sistemas, estos dependen del índice de refracción del núcleo de la fibra los cuales son relacionados con los fenómenos de dispersión estimulado y que conducen a una disminución del nivel de potencia.

La Dispersión Estimulada de Raman (SRS) es un parámetro de interacción no-lineal entre la luz y las vibraciones moleculares. El cambio en la frecuencia óptica corresponde a la frecuencia molecular-vibracional. SRS puede emparejar en diferentes canales de un sistema WDM y dar lugar a la diafonía. Por esta razón las señales se amplifican a lo largo de la longitud de onda de las señales, lo que conduce a la degradación del sistema siendo así está la problemática a estudiar.

# CAPÍTULO I

## 1. OBJETIVOS

### 1.1. OBJETIVO GENERAL

- Diseñar y simular una red WDM, inducida al efecto no lineal de la fibra denominado Stimulated Raman Scattering (SRS) que permita determinar el rendimiento de un sistema de comunicaciones óptico.

### 1.2. OBJETIVOS ESPECÍFICOS

- Diseño y simulación de un transmisor y receptor WDM a través de los principios básicos de las comunicaciones ópticas para evaluar el rendimiento del sistema.
- Evaluar el desempeño de un sistema de comunicaciones al inducir la fibra a parámetros críticos para determinar el efecto no lineal Stimulated Raman Scattering (SRS).



## **CAPÍTULO II**

### **2. MARCO TEÓRICO**

#### **2.1. ANTECEDENTES**

En los sistemas de comunicaciones por fibra óptica, las largas distancias involucradas y la utilización de técnicas de multiplexación como en este caso WDM propone que el sistema debe garantizar condiciones favorables en cuanto a distancia de los enlaces, atenuación de la señal, pérdidas de retorno, rendimiento y potencia, entre otros. Para superar dichas limitaciones se propone maximizar la transferencia de información en un enlace de comunicaciones en general, y WDM en particular, consiste en multiplexar varias señales sobre un único medio de transmisión aprovechando de esta forma su ancho de banda. (Rodríguez, 2004)

Dicho esto, la Dispersión Estimulada de Raman proviene justamente de los movimientos de vibración de las moléculas producto de la variación en la polarizabilidad de las mismas a la frecuencia del fonón óptico y provocada por el haz intenso de bombeo. (Agrawal, 2001) (Agrawal, 2002)

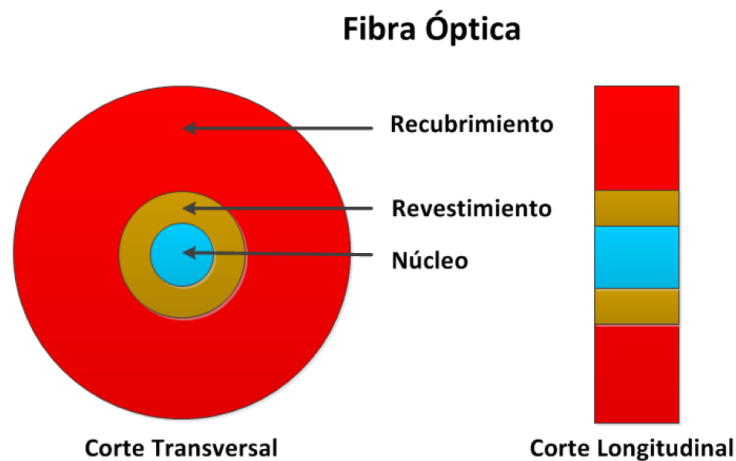
#### **2.2. ENFOQUE TEÓRICO**

##### **2.2.1. Fibra Óptica**

Los sistemas de comunicación que emplea la fibra óptica como medio de transmisión han tenido un desarrollo considerable. (Guano, Jiménez, & Molina, 2014) Este gran auge se debió a las bondades que representa este medio de transmisión como son las bajas atenuaciones.

Las atenuaciones introducidas por la fibra óptica para sistemas de comunicación, están dentro del intervalo de 0.2 dB/Km a 5 dB/Km, y las fuentes ópticas pueden acoplar niveles de luz a las fibras ópticas desde varios microwatts a varios miliwatts, y sensibilidades típicas de los receptores ópticos están en el intervalo de -20 dBm a -60 dBm. Los enlaces por fibra óptica hoy en día se encuentran en aplicaciones de corta y larga distancia, tanto para enlaces punto a punto como punto a multipunto y multipunto a multipunto. (Rodríguez, 2004)

La fibra, como se ve en la Figura 1, está compuesta de tres partes: el núcleo por donde se propaga la luz, el revestimiento que confina la luz por medio de reflexión total interna, y el recubrimiento que protege al revestimiento. El índice de refracción del núcleo debe ser mayor que el del recubrimiento para que se produzca el TIR (Total Internal Reflexion). Generalmente en las especificaciones técnicas de los fabricantes la información de las dimensiones radiales de la fibra sólo aparece las medidas de núcleo y revestimiento. (Sabella & Lugli, 1999)



*Figura 1. Estructura interna de la fibra óptica*

*Fuente:* (Bravo & Sánchez, 2012)

### **2.2.2. Sistemas de comunicación por Fibra Óptica**

El concepto de las comunicaciones por ondas luminosas ha sido conocido por muchos años. Sin embargo, no fue hasta mediados de los años setenta que se publicaron los resultados del trabajo teórico. Estos indicaban que era posible confinar un haz luminoso en una fibra transparente flexible y proveer así un análogo óptico a la señalización eléctrica por alambres.

Los hilos de fibra óptica son filamentos de vidrios flexibles, con un diámetro típico de 125  $\mu\text{m}$ . Llevan mensajes en forma de haces de luz que pasan a través de ellos de un extremo a otro, donde quiera que el filamento vaya incluyendo curvas y esquinas) sin interrupción. (Rodríguez, 2004)

Las comunicaciones por fibra óptica son una alternativa para transmitir información a tasas altas de transmisión, en el orden de Gbps. En un sistema de comunicaciones

ópticas se codifican, modulan y multiplexan los datos para ser transmitidos de una manera más efectiva y segura.

Los componentes de un sistema de comunicaciones óptico a grandes rasgos son: el transmisor, el modulador, el medio de transmisión (fibra óptica), el regenerador y el receptor. En el transmisor se codifica la información, se modula la portadora luminosa de una determinada longitud de onda y se transmite a la fibra. La Figura 2 muestra el esquema de un sistema de comunicaciones óptico.

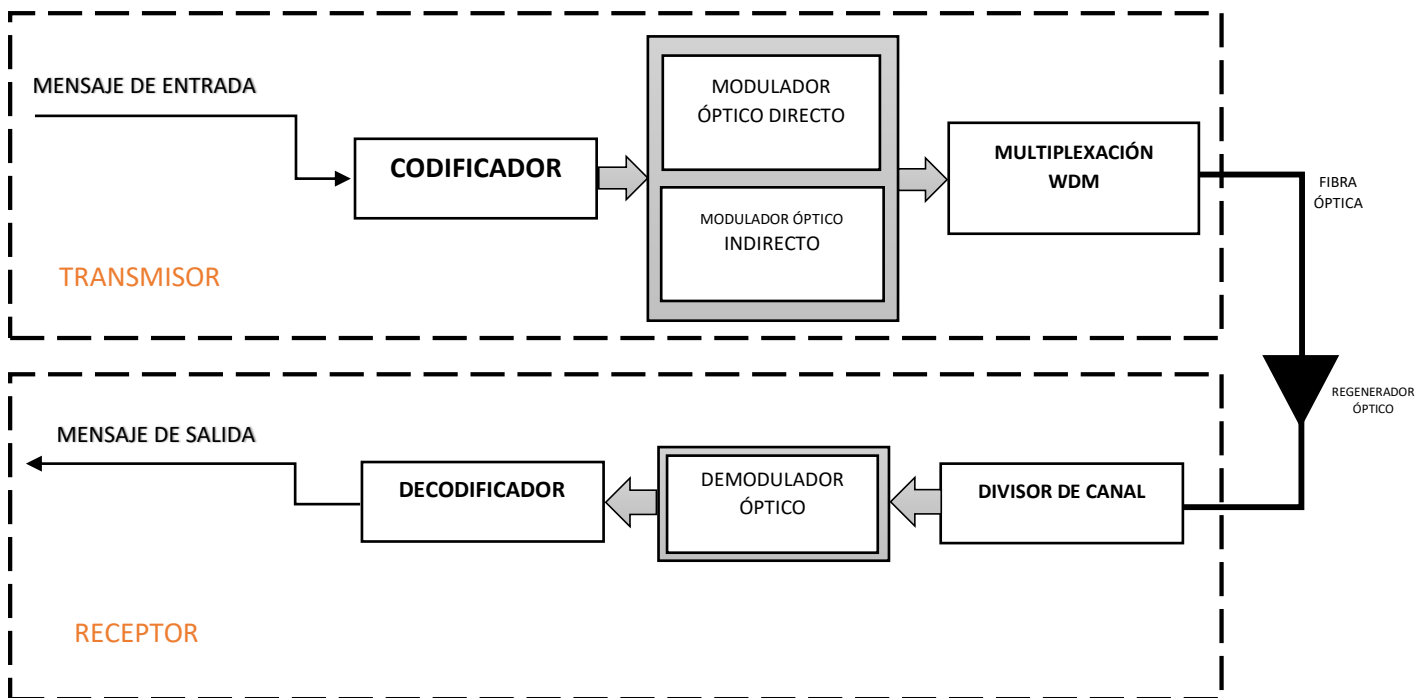


Figura 2. Sistema de Comunicaciones Óptico

Fuente: Autor.

La señal al viajar por la fibra óptica sufre pérdidas por atenuación, dispersión y efectos no lineales causados por la dispersión estimulada de Raman y de Brillouin, por lo que es necesario restablecer o redireccionar la señal empleando un regenerador.

La señal al llegar a su destino es procesada por el receptor, este pasa la señal luminosa a través de un divisor de longitud de onda o de canal. Posteriormente, la señal es demodulada, convirtiendo la señal luminosa en corriente eléctrica y finalmente ésta se decodifica para obtener la información transmitida. (Gaxiola O., 2005)

### **2.2.3. WDM**

Ha habido un constante empeño por desarrollar nuevas técnicas para aprovechar en forma más eficiente y económica los medios de comunicación, los sistemas ópticos no son la excepción y para esto se ha desarrollado Wavelength Division Multiplex (Multiplexación por división de longitud de onda). WDM consiste en la transmisión en paralelo de un número determinado de señales ópticas a longitud de onda diferentes sobre una única fibra óptica donde cada una de las múltiples portadoras ópticas transporta diferentes flujos de datos. Cada portadora óptica tiene acceso al ancho de banda de la fibra con una modulación particular que puede ser de varios GHz. (Gaxiola O. , 2005)

Dada la recomendación Rec. UIT-T G.694.2 (12/2003); se utilizan las longitudes de onda centrales nominales para sistemas con WDM aproximada como referencia para definir, en cada uno de los canales, el límite de longitud de onda superior y el límite de longitud de onda inferior, que son los que definen los límites de longitud de onda del transmisor bajo cualquier condición y, al mismo tiempo, los límites de longitud de onda que han de cumplir las especificaciones de multiplexadores y demultiplexadores ópticos.

El límite de longitud de onda superior es la longitud de onda central del canal más la desviación de longitud de onda central indicada en la recomendación que define la aplicación. (Recomendación ITU-T G.694.2, 2003)

#### **2.2.3.1. Parámetros de Transmisión en sistemas WDM**

##### **2.2.3.1.1. Espaciamiento del canal**

El espaciamiento del canal es la mínima frecuencia de separación entre las diferentes señales multiplexadas en la fibra. Puede ser de 200, 100,50, 25 o 12,5 GHz. los espaciamientos que actualmente están estandarizados por la Unión Internacional de Telecomunicaciones (UIT) son los de 50, 100 y 200 GHz, que constan en la recomendación G.694.1 (Recomendación ITU-TG.694.1, 2012)

##### **2.2.3.1.2. Ancho de banda de la señal**

Los sistemas WDM son capaces de transportar señales ópticas con grandes anchos de banda. Los nuevos sistemas WDM serán capaces de soportar velocidades de 40

Gbps (OC-768/STM-256) por cada longitud de onda con 300 canales multiplexados. A raíz de esto se podrán transmitir 12 Tbps de ancho de banda sobre una misma fibra.

#### **2.2.3.1.3. Potencia de la señal**

La potencia de la señal en los sistemas ópticos decrece exponencialmente con la distancia. La potencia de entrada es proporcionada directamente por el láser emisor y la potencia de salida es el resultado de una amplia gama de sucesos que se presentan a lo largo del enlace óptico, como son: atenuación, dispersión, efectos no lineales en las fibras ópticas, amplificación óptica, conversión optoelectrónica, etc.

#### **2.2.3.1.4. Codificación**

Las señales eléctricas que llevan las diferentes portadoras de información son codificadas cuando son convertidas a señales ópticas para su transmisión y son decodificadas en el receptor óptico, donde serán nuevamente convertidas a señales eléctricas. Los tipos de codificación más utilizados en el dominio óptico son: no retorno a cero (NRZ) y retorno a cero (RZ).

#### **2.2.3.1.5. Tasa de bit errado (BER)**

La tasa de bits errados (BER) es igual a la tasa de bits errados en un total de bits transmitidos. Típicamente valores de BER de  $10^{-12}$  son característicos de la Red Óptica Síncrona (Sonet, por sus siglas en inglés) y  $10^{-15}$  para redes WDM, especialmente en redes long haul (larga distancia). El valor de  $10^{-15}$  quiere decir 1 bit errado en  $10^{15}$  bits transmitidos.

#### **2.2.3.1.6. Ruido**

El ruido se presenta en sistemas ópticos que incluyen procesos de amplificación. El OSNR (relación señal a ruido óptico) especifica la razón entre la potencia neta de la señal y la potencia neta del ruido.

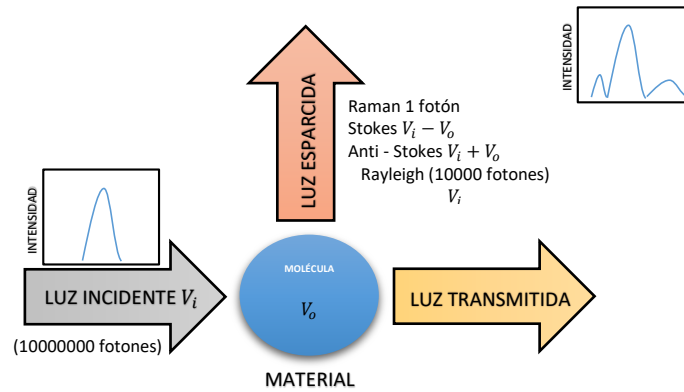
#### **2.2.4. Stimulated Raman Scattering (SRS)**

El SRS es un efecto de banda ancha mediante el cual, si se introducen en una fibra dos o más señales a diferentes longitudes de onda se produce una transferencia de potencia de la señal de mayor frecuencia a la de menor frecuencia. Además, el acoplamiento de potencia se puede producir tanto en el sentido de la propagación

de las señales como en el sentido inverso, siempre y cuando en ese momento haya presencia de potencia en los dos canales.

### 2.2.4.1. Origen Físico

Si el fotón esparcido absorbe energía del fotón incidente tendrá mayor energía y se forma la componente anti-Stokes, ambas componentes (Stokes y Anti-Stokes) producen una realimentación positiva al inducir la creación de nuevos fonones, en este caso ópticos como se observa en la **Figura 3**.

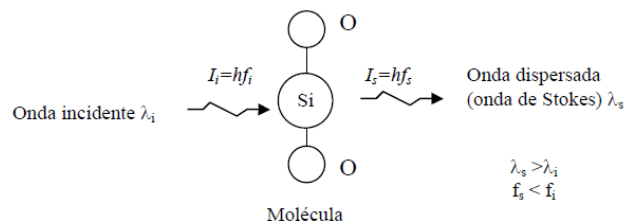


*Figura 3. Proceso Físico SRS*

*Fuente: Autor*

Los dipolos eléctricos que se inducen en las moléculas de la fibra dependen de la distancia interatómica entre ellas; por lo tanto, si los enlaces entre átomos vibran, el momento dipolar también cambiará. La molécula no permanece mucho tiempo en este estado. Estos cambios vibracionales (fonones ópticos) crean una redistribución de carga en la nube electrónica de la molécula conocida como polarizabilidad de la molécula.

La dispersión estimulada de Raman es generada por la dispersión de la luz por los modos vibracionales de las moléculas del medio, como se ve en la Figura 4.



*Figura 4. Dispersión Estimada de Raman.*

*Fuente: (Gaxiola O. , 2005)*

El resultado de este efecto es que se genera una onda dispersada a frecuencias más bajas (longitud de onda mayor) que la onda incidente. La onda dispersada es llamada onda de Stokes.

La interacción entre la onda incidente y la onda Stokes (onda a la que se le transfiere la potencia) está gobernada por la Ecuación 1 y Ecuación 2. (Agrawal, 2001)

$$\frac{dI_s}{dz} = g_R I_p I_s - \alpha_s I_s \quad \text{Ecuación 1}$$

$$\frac{dI_p}{dz} = -\frac{\omega_p}{\omega_s} g_R I_p I_s - \alpha_p I_p \quad \text{Ecuación 2}$$

**Donde:**

$I_p$ : Intensidad de la onda Incidente.

$I_s$ : Intensidad de la onda de Stokes

$\alpha_p$ : Coeficiente de absorción de la onda incidente

$\alpha_s$ : Coeficiente de absorción de la onda Stokes.

$g_R$ : Coeficiente de ganancia de Raman; depende de la composición del núcleo.

#### 2.2.4.2. Potencia límite debida a SRS.

El límite de potencia  $P_{limite(SRS)}$ , debido a SRS, es el nivel de potencia crítico en el cual la potencia incidente y la potencia dispersada son iguales. La potencia límite de la Ecuación 3 es obtenida de la Ecuación 1 y la Ecuación 2.

$$P_{limite(SRS)} \approx f_{th} \frac{A_{eff}}{g_R L_{eff}} \quad \text{Ecuación 3}$$

Donde:

$f_{th}$ : 16 co – propagante.

$f_{th}$ : 20 contra propagante.

$A_{eff}$ : Área efectiva.

$g_R$ : Coeficiente de ganancia de Raman.

$L_{eff}$ : Longitud efectiva del enlace.

Esta ecuación asume que la polarización la onda incidente y la onda de Stokes no cambian a lo largo de la fibra.

### 2.2.4.3. Frecuencia Raman

La diferencia energética entre la energía del fotón de dispersión y el fotón incidente origina el fonón óptico los cuales dependen de la composición y estructura exclusiva de las moléculas, por lo tanto, esta información es única para cada molécula. La frecuencia Raman representa el valor central del espectro de ganancia Raman. De manera experimental se ha determinado para fibras monomodo de Silicio que la frecuencia Raman es  $V_R = 13 \text{ THz}$ .

### 2.2.4.4. Coeficiente de ganancia de Raman

Es el parámetro más importante para describir la dispersión estimulada de Raman. Este ha sido medido experimentalmente (Agam, 1998), y depende de la composición del núcleo de la fibra el cual puede variar significativamente con el uso de dopantes (G. Berstein, 2004). En la Figura 5 se representa la ganancia normalizada Raman cuando la onda incidente y Stokes son copolarizadas (línea solida), o son polarizadas ortogonalmente (línea de puntos)

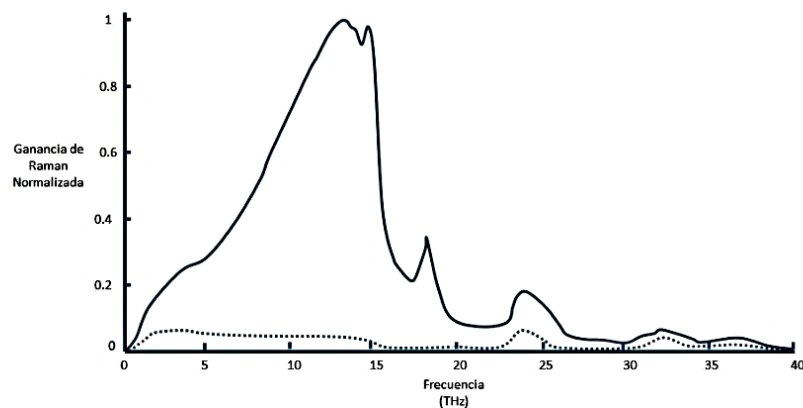


Figura 5. Representación Ganancia de Raman.

Fuente: (Khan, 2008)

El crecimiento de la onda de dispersión está caracterizado por el espectro de ganancia Raman, ya que depende de la variación de frecuencia ( $V_i - V_o$ ) y ( $V_i - V_o$ ), la cuál alcanza un máximo en  $g_R$  equivalente a la frecuencia Raman.



Aunque es difícil encontrar una representación analítica para el espectro de ganancia Raman, a través del desarrollo matemático de la ecuación de intensidad Stokes mencionada anteriormente, es posible aproximar un perfil espectral como se indica en la Ecuación 4.

$$g_R(\Omega) = g_R \frac{\Omega_R}{1+(\Omega-\Omega_R)^2\tau_R^2} \text{ Ecuación 4}$$

Donde el tiempo de vida del fonón óptico es  $\tau_R \sim 0.1 \text{ ps}$

Por otra parte, en el SRS existe una potencia umbral que se define como la potencia de la onda incidente para la cual las dos ondas, incidente y Stokes, tienen a la salida de la fibra la misma potencia.

#### 2.2.4.5. Ecuación No Lineal de Schrödinger NLSE

La NLSE es una herramienta matemática muy útil que permite esbozar la propagación de la envolvente de un grupo de ondas en un medio dispersivo y no lineal, características propias de la fibra óptica; es por esta razón que se aprovecha sus múltiples aplicaciones físicas para estudiar el cambio de una onda portadora (óptica) excitada por efectos no lineales. (Guano, Jiménez, & Molina, 2014)

La respuesta no lineal asociada al SRS se representa en la NLSE mediante la susceptibilidad de tercer orden. Derivándose del bloque de ecuaciones que describen el efecto SRS y de forma particular para las fibras ópticas monomodo, una aproximación de la potencia total transmitida luego de experimentar dispersión (Gaxiola & Alvarez, 2004), se tiene representada en la Ecuación 5:

$$\frac{\partial A(t,z)}{\partial z} = -\frac{j\beta_2}{2} \frac{\partial^2 A(t,z)}{\partial t^2} + \frac{j\beta_3}{2} \frac{\partial^3 A(t,z)}{\partial t^3} - \frac{\alpha}{2} A(t,z) + j\gamma \left[ |A(t,z)|^2 A(t,z) + \frac{j}{\omega_0} \frac{\partial(|A|^2 A)}{\partial t} - \tau_R \frac{\partial(|A|^2)}{\partial t} A \right] \text{ Ecuación 5}$$

Donde:

$\beta_2$ : Constante de propagación de segundo orden [ $s^2/m$ ].

$\beta_3$ : Constante de propagación de tercer orden [ $s^3/m$ ].

$\gamma$ : Coeficiente no lineal =  $\frac{2\pi n_2}{\lambda_0 A_{eff}}$

$n_2$ : Coeficiente de índice no lineal.

$A_{eff}$ : Área efectiva (zona en el núcleo).

$\lambda_0$ : Longitud de onda central.

$\omega_0$ : Frecuencia angular central.

$\tau_R$ : Pendiente de ganancia de Raman  $\sim 5fs$ .

#### 2.2.4.5.1. Solución Numérica de la NLSE

Para solucionar la NLSE presentada, considerando simultáneamente los efectos lineales y no lineales, se debe emplear métodos numéricos para su resolución y uno de los empleados con este fin es el SSFM. (Hamza & Tariq, 2007)

El método SSFM asume que en una longitud infinitesimal  $\Delta_z$  de la de fibra óptica los efectos dispersivos y las no linealidades actúan en forma independiente. De esta forma la NLSE puede expresarse en la Ecuación 6 de la siguiente forma.

$$\frac{\partial A(t,z)}{\partial z} = (\hat{D} + \hat{N})A(t,z) \text{ Ecuación 6}$$

Donde:

$A(t,z)$ : Amplitud de la envolvente del campo

$\hat{D}$ : Operador lineal

$\hat{N}$ : Operador no lineal.

#### 2.2.4.6. Método Split-Step Fourier (SSFM)

El SSFM es un método numérico pseudo-espectral para resolver la ecuación no lineal de Schrödinger, y así el modelo de propagación de pulsos a lo largo de una fibra monomodo.

- El método se basa en el cálculo de la solución en pequeños pasos, los mismos que son discriminados entre lineales y no lineales.
- Es necesario la transformada rápida de Fourier (FFT). (Toca, 2011)

Se han desarrollado variantes del método SSFM y las más conocidas son el método simple, el completo y el simétrico, siendo este último el más utilizado por SSFM. Se obtiene menor error con el simétrico, luego con el completo, siendo el simple el

que presenta mayor error. La complejidad computacional del método simétrico es mayor que la de los otros métodos

### 2.2.4.6.1. Método Simple

Para este método los operadores lineal y no lineal se definen como se presenta en la Ecuación 7.

$$\begin{cases} \widehat{D} = j \left( \frac{\beta_2}{2} \omega^2 - \frac{\beta_3}{2} \omega^3 \right) \\ \widehat{N} = j\gamma |A|^2 \end{cases} \text{ Ecuación 7}$$

De acuerdo al método simple primero se calcula, en el dominio de la frecuencia, la señal  $A_D(z + A_z, t)$  que resulta de considerar solo los efectos lineales en el intervalo  $A_z$ . Posteriormente, se calcula en el dominio del tiempo el efecto no lineal en el mismo intervalo  $A_z$ , siendo  $A_D(z, A_z, t)$  la señal a de entrada y  $A_D(z + A_z, t)$  la señal de salida. Esto se representa en la Figura 6.

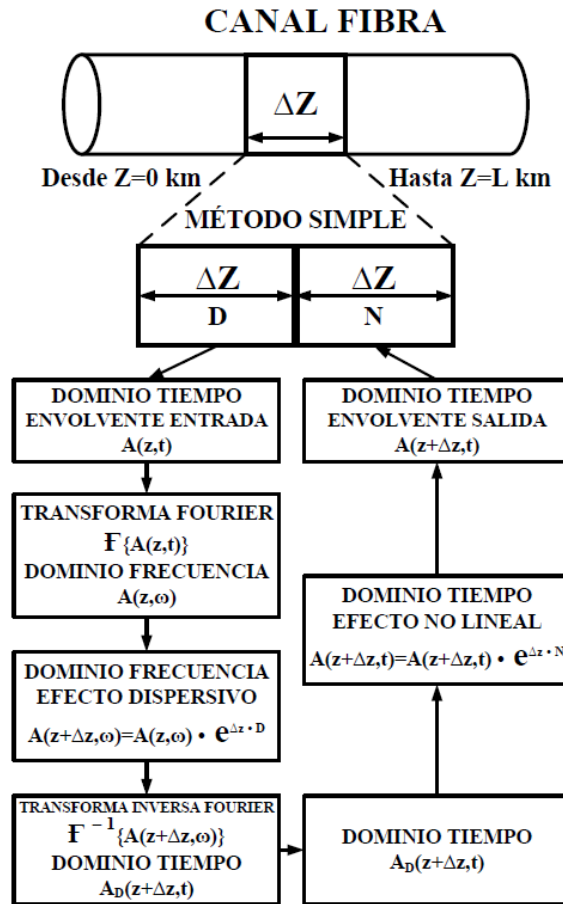


Figura 6. Algoritmo método simple.

Fuente: (Peralta, Tipán, & Amaya, 2014)

### 2.2.4.6.2. Método Completo

La definición de los operadores lineal y no lineal se mantiene como en la Ecuación 7, el algoritmo es similar al método simple con la diferencia que el cálculo de la NLSE en  $A_z$  se realiza en tres pasos:

1. Calcular el efecto de las linealidades en el intervalo  $A_z/2$ .
2. Calcular el efecto de las no linealidades en el intervalo  $A_z$ .
3. Calcular el efecto de las linealidades en el intervalo  $A_z/2$ , como se presenta en la Figura 7.

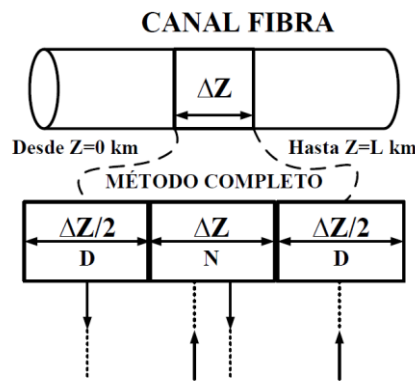


Figura 7. Algoritmo método completo.

Fuente: (Peralta, Tipán, & Amaya, 2014)

### 2.2.4.6.3. Método Simétrico

El algoritmo se ejecuta igual que para el método completo, la variante radica en cómo se representa el operador no lineal que se define como se presenta a continuación en la Ecuación 8.

$$\bar{N} = \int_z^{z+\Delta_z} \bar{N}(z) dz \approx [\bar{N}(z) + \bar{N}(z + \Delta_z)] \frac{\Delta_z}{2} \text{ Ecuación 8}$$

## CAPÍTULO III

### 3. METODOLOGÍA DE LA INVESTIGACIÓN

#### 3.1. TIPO DE ESTUDIO

##### 3.1.1. Investigación Aplicada.

Busca la aplicación o utilización de los conocimientos adquiridos, depende de los avances y resultados de la investigación, lo que le interesa al investigador son las consecuencias prácticas realizadas.

Los métodos que serán utilizados para la investigación:

#### 3.2. MÉTODOS TÉCNICAS E INSTRUMENTOS

##### 3.2.1. Métodos

###### 3.2.1.1. Método Descriptivo.

Consiste en realizar una exposición narrativa, numérica y/o gráfica, lo más detallada y exhaustiva posible de la investigación que se realiza.

- Diseño del Sistema Óptico WDM (Cálculos, Características Técnicas).
- Análisis Teórico del efecto no lineal de la fibra denominado Stimulated Raman Scattering (SRS).

###### 3.2.1.2. Método Investigativo Experimental.

- Simulación del Sistema Óptico WDM
- Realizar las pruebas de la Red WDM (Velocidad de Transmisión, Ancho de Banda, Efecto de Jitter, Sincronismo, Potencia Óptica, BER).

###### 3.2.1.3. Método Analítico.

- Comprobación de las hipótesis a través de las variables y mediciones establecidas.
- Análisis del rendimiento del sistema de comunicaciones óptico.

### **3.2.2. Técnicas**

#### **3.2.2.1. Observación**

En este proyecto se empleó la técnica de observación las cuales consisten en visualizar y capturar de forma sistemática, cualquier hecho fenómeno o situación que se produzca, en función de los objetivos de investigación pre-establecidos. En este proyecto se evidencian los siguientes parámetros: Velocidad de Transmisión, Ancho de Banda, Efecto de Jitter, Sincronismo, Potencia Óptica.

#### **3.2.3. Instrumentos**

Los instrumentos utilizados para desarrollar este proyecto son: libros, revistas, paper, tesis, páginas web, software de simulación, para el desarrollo de una red WDM, inducida al fenómeno no lineal de la fibra Stimulated Raman Scattering (SRS).

### **3.3. HIPÓTESIS**

El diseño y simulación de una red WDM inducida al efecto no lineal de la fibra denominado Stimulated Raman Scattering (SRS) que permitirá determinar el rendimiento de un sistema de comunicaciones óptico.

### **3.4. IDENTIFICACIÓN DE VARIABLES**

#### **3.4.1. Variable independiente**

El diseño y simulación de una red WDM inducida al efecto no lineal de la fibra denominado Stimulated Raman Scattering (SRS).

#### **3.4.2. Variable dependiente**

Permitirá determinar el rendimiento de un sistema de comunicaciones óptico.

### **3.5. OPERACIONALIZACIÓN DE VARIABLES**

En la Tabla 1, se muestra la operacionalización de variables que se va a implementar en el presente estudio.

VARIABLES	CONCEPTO	INDICADORES	INSTRUMENTOS
El diseño y simulación de una red WDM inducida al efecto no lineal de la fibra denominado Stimulated Raman Scattering (SRS). (Variable independiente)	Es el sistema transmisor receptor WDM y como medio de transmisión la fibra óptica	- Diseño del transmisor WDM	- Cálculos - Características Técnicas - Software de Simulación
		- Diseño del receptor WDM	
		- Simulación de la Red WDM	
Permitirá determinar el rendimiento de un sistema de comunicaciones óptico. (Variable Dependiente)	Evaluar el rendimiento del sistema de comunicaciones óptico.	- Velocidad de Transmisión	- Diagrama de Ojo - OTDR - Espectrómetro
		- Ancho de Banda	
		- Jitter	
		- Sincronismo	
		- Potencia Óptica	

*Tabla 1. Operacionalización de las variables.*

*Fuente: Autor.*

### 3.6. POBLACIÓN Y MUESTRA

#### 3.6.1. Población

La población, es determinada por los datos obtenidos en las pruebas aleatorias de acuerdo a distintas formas de administración del usuario, estableciendo de esta manera la efectividad de la simulación.

#### 3.6.2. Muestra

La población carece de registro definido, es decir que es desconocida ya que el número de pruebas puede ser infinito, por lo tanto, la muestra es establecida de acuerdo al cálculo de la Ecuación 9:

$$n = \frac{Z_{\infty}^2 * p * q}{i^2} \text{ Ecuación 9}$$

Donde:

$Z_{\infty}$  =Distribución de Gauss donde  $z_{\infty} = 0.05 = 1.96$

$p$  = prevalencia esperada de parámetro a evaluar, el valor tomado es un porcentaje alto de prevalencia  $p=0.9$  es decir el 90 %.

$q = 1 - p$

$i$  = error considerado que se prevé cometer es del 10%,  $i=0.1$

$$n = \frac{1.96^2 * 0.9 * (1-0.9)}{0.1^2}$$

$$n = \frac{3,8416 * 0.9 * 0.1}{0.01}$$

$$n = \frac{0.3457}{0.01}$$

$$n = 34.57$$

$$n \approx 35$$

### 3.7. PROCEDIMIENTOS

#### 3.7.1. Análisis Teórico

- Fundamentar las bases teóricas respecto a un Sistema WDM.
- Análisis de la no-linealidad dentro de una fibra óptica.



### 3.7.2. Diseño de un Sistema WDM

- Cálculos y demostraciones (Coeficiente de Raman, Potencia límite SRS, ecuaciones que describen el comportamiento del efecto no lineal SRS).
- Obtener parámetros de la fibra (Datasheet).
- Diseño en el simulador.

### 3.7.3. Pruebas

- Pruebas del simulador
- Establecer un escenario de simulación.
- Realizar las medidas con ayuda del software, para el análisis del sistema de comunicaciones (Verificar la velocidad de transmisión, el ancho de banda, el efecto de Jitter, BER y los efectos que se producen en el sistema).

## 3.8. PROCESAMIENTO Y ANÁLISIS

Al investigar la causante del efecto no lineal de la fibra denominada Stimulated Raman Scattering (SRS) sobre un sistema de comunicaciones, se trata de verificar todos los factores que intervienen en este efecto, con la finalidad de determinar el rendimiento del sistema.

### 3.8.1. Modelo Matemático de la Ecuación No Lineal de Schrödinger (NLSE)

En esta sección se obtiene la NLSE a partir de las ecuaciones de Maxwell. La NLSE permite modelar y simular los efectos de propagación a través de la fibra óptica (Peralta, Tipán, & Amaya, 2014). Al ser la fibra óptica un material dieléctrico, la densidad volumétrica de carga y la densidad superficial de corriente de conducción son cero  $\rho_v = 0, \bar{J}_e = 0$ .

Con estas consideraciones, las ecuaciones de Maxwell en forma diferencial en función de la coordenada temporal  $t$  y de la coordenada espacial  $r$ , para el campo

eléctrico  $\bar{E}$  y para la intensidad de campo magnético  $\bar{H}$ , propagándose a través de una fibra óptica se presenta en las siguientes ecuaciones.

$$\nabla \cdot \bar{H} = 0 \quad \text{Ecuación 10}$$

$$\nabla \cdot \bar{E} = \mu \frac{\partial \nabla \cdot \bar{H}}{\partial t} \quad \text{Ecuación 11}$$

$$\nabla \cdot \bar{E} = 0 \quad \text{Ecuación 12}$$

$$\nabla \cdot \bar{H} = \frac{\partial \bar{D}}{\partial t} \quad \text{Ecuación 13}$$

Donde  $\mu$  y  $\epsilon$  son la permeabilidad magnética y permitividad eléctrica de la fibra óptica respectivamente y  $\bar{D}$  es el vector desplazamiento eléctrico que se expresa en función del campo eléctrico y del vector de polarización  $\bar{P}$  de la siguiente forma en la Ecuación 14:

$$\bar{D} = \epsilon_0 \bar{E} + \bar{P} \quad \text{Ecuación 14}$$

Hallando el rotacional a ambos lados de la Ecuación 11.

$$\nabla \times (\nabla \times \bar{E}) = \mu \frac{\partial}{\partial t} (\nabla \times \bar{H}) \quad \text{Ecuación 15}$$

Empleando  $\nabla \times (\nabla \times \bar{E}) = \nabla(\nabla \cdot \bar{E}) - \nabla^2 \bar{E}$  y reemplazando la Ecuación 13 y Ecuación 14 se obtiene la Ecuación 16:

$$\nabla^2 \bar{E} = -\mu_0 \frac{\partial^2}{\partial t^2} (\epsilon_0 \bar{E} + \bar{P}) \quad \text{Ecuación 16}$$

Puede expresarse el vector polarización  $\bar{P}$  en función de una componente lineal y en una componente no lineal como se muestra en la Ecuación 17:

$$\bar{P} = \bar{P}_N + \bar{P}_{NL} \quad \text{Ecuación 17}$$

Siendo la componente lineal definida en la Ecuación 18:

$$\bar{P} = \epsilon_0 \chi_e^{(x)} \bar{E} \quad \text{Ecuación 18}$$

Y la componente no lineal del vector de polarización mostrada en la Ecuación 19:

$$\bar{P}_{NL} = \epsilon_0 \epsilon_{NL} \bar{E} \quad \text{Ecuación 19}$$

Donde  $x_e^{(1)}$  es la susceptibilidad eléctrica de primer orden y  $\epsilon_{NL}$  es la permitividad no lineal del material. Reemplazando la expresión del vector de polarización en la Ecuación 16 se obtiene la Ecuación 20:

$$\nabla^2 \bar{E} = \mu_0 \epsilon_0 \left( 1 + x_e^{(1)} + \epsilon_{NL} \right) \frac{\partial^2 \bar{E}}{\partial t^2} \quad \text{Ecuación 20}$$

Considerando que la permitividad relativa del material puede expresarse en términos de la susceptibilidad eléctrica de primer orden como se muestra en la Ecuación 21.

$$\epsilon_r = 1 + x_e^{(1)} \quad \text{Ecuación 21}$$

y que la permitividad del material es la suma de las componentes lineal y no lineal

$$\epsilon = \epsilon_r + \epsilon_{NL}$$

y empleando la ecuación:  $c = \frac{1}{\sqrt{\mu_0 \epsilon_0}}$

se obtiene la ecuación de onda para el campo eléctrico a través de una fibra óptica reflejada en la Ecuación 22:

$$\nabla^2 \bar{E} = -\frac{\epsilon}{c^2} \frac{\partial^2 \bar{E}}{\partial t^2} \quad \text{Ecuación 22}$$

Al hallar la transformada de Fourier (se reemplaza  $\partial/\partial t$  por  $i\omega$ ) de la Ecuación 22 se obtiene la ecuación de onda para el campo eléctrico en el dominio de la frecuencia mostrada en la Ecuación 23:

$$\nabla^2 \tilde{E} + \frac{\omega_0^2}{c^2} \hat{\epsilon}(\omega) \tilde{E} = 0 \quad \text{Ecuación 23}$$

La Ecuación 23 se resuelve empleando el método de separación de variables, asumiendo que la solución del campo eléctrico en el dominio del tiempo tiene la siguiente forma:

$$\begin{aligned} \tilde{E}(r, \omega) = & \tilde{A}_x(z, \omega) \tilde{F}_x(r_{\perp}, \omega) e^{j\beta(\omega)z} + \tilde{A}_y(z, \omega) \tilde{F}_y(r_{\perp}, \omega) e^{j\beta(\omega)z} + \\ & \tilde{A}_z(z, \omega) \tilde{F}_z(r_{\perp}, \omega) e^{j\beta(\omega)z} \quad \text{Ecuación 24} \end{aligned}$$

En la Ecuación 24,  $\tilde{F}_z(r_{\perp}, \omega)$  representa la transformada de Fourier de la distribución espacial del campo del modo fundamental de la fibra, que se asume independiente de los efectos de propagación a través de la fibra.  $\tilde{A}_z(z, \omega)$  es la transformada de Fourier de la envolvente del campo y  $\beta(\omega)$  es la constante de

propagación. Se ha encontrado que  $\tilde{F}_z(r \perp, \omega)$  es mucho menor que las otras dos componentes y, además,

$$\tilde{F}_x(r \perp, \omega) \approx \tilde{F}_y(r \perp, \omega)$$

por lo tanto, la ecuación del campo eléctrico puede asumirse linealmente polarizada y reducirse a la Ecuación 25:

$$\tilde{E}(r, \omega) = \tilde{A}(z, \omega) \tilde{F}_z(r \perp, \omega) e^{j\beta(\omega)z} \quad \text{Ecuación 25}$$

Aplicando el método de separación de variables, se puede encontrar la solución a la envolvente del campo en el dominio de la frecuencia  $\tilde{A}(z, \omega)$ , que es presentada en la Ecuación 26:

$$2j\beta_0 \frac{\partial \tilde{A}}{\partial z} + (\beta^2 - \beta_0^2) \tilde{A} = 0 \quad \text{Ecuación 26}$$

El término  $\beta$  de la Ecuación 26 puede expresarse en función de su componente lineal  $\beta_L$ , que se aproxima mediante series de Taylor, y en función de  $\Delta\beta$  que representa una pequeña cantidad de cambio debido a la contribución no lineal, tal como se presenta en la Ecuación 27.

$$\beta = \beta_L + \Delta\beta,$$

$$\beta_L = \sum_{k=0}^{\infty} \frac{\beta_k \Delta\omega^k}{k!} \quad \text{Ecuación 27}$$

$$\Delta\beta = \gamma |A|^2 + j \frac{\infty}{2}$$

Remplazando la Ecuación 27 en Ecuación 26:

$$\frac{\partial \tilde{A}}{\partial z} - j \left( \sum_{k=0}^{\infty} \frac{\beta_k \Delta\omega^k}{k!} + \gamma |A|^2 + j \frac{\infty}{2} \right) \tilde{A} = 0 \quad \text{Ecuación 28}$$

Tomando la transformada inversa de la Ecuación 28 para obtener la ecuación en el dominio del tiempo, que se obtiene realizando el reemplazo:

$$\Delta\omega^k = j^k \frac{\partial^k}{\partial t^k} \quad \text{Ecuación 29}$$

Para nuestro interés la NLSE presentada en Ecuación 29 se simplifica considerando únicamente la atenuación, los coeficientes de dispersión de segundo y tercer orden además el efecto no lineal de Kerr, obteniendo:

$$\frac{\partial A}{\partial z} + j \underbrace{\frac{\beta_2}{2} \frac{\partial^2 A}{\partial t^2} - \frac{\beta_3}{2} \frac{\partial^3 A}{\partial t^3}}_{\text{Efecto dispersión}} + \underbrace{\frac{\alpha}{2} A(t, z)}_{\text{Lineal}} = j \underbrace{\gamma |A|^2 A}_{\substack{\text{No lineal} \\ \text{Efecto Kerr} \\ \text{SPM}}} \quad \text{Ecuación 30}$$

### 3.8.2. Solución de la NLSE

La NLSE puede resolverse en forma analítica o en forma numérica. La solución analítica solo es posible si se soluciona la NLSE en forma independiente considerando solo los efectos lineales o solo las no linealidades. Si se consideran simultáneamente las linealidades y no linealidades, el único método de solución posible de la NLSE es el numérico. (Hamza & Tariq, 2007)

### 3.8.3. Modelo Matemático de la Amplificación de Raman

El efecto SRS se emplea en la amplificación Raman si la señal de incidencia es continua (sin información). En el efecto SRS se genera ruido por emisión espontánea (Amplified Spontaneous Emission, ASE) que afecta el desempeño de los enlaces ópticos.

Para la simulación de la amplificación óptica Raman se emplean un conjunto de ecuaciones diferenciales ordinarias (ODE) acopladas como se describe en la Ecuación 31.

$$\begin{cases} \frac{dP_s}{dz} = -\alpha_s P_s \pm P_s \sum_{i=1}^N \frac{g_i}{\Gamma A_{eff}} P_{B_i} \\ \frac{dP_{ASE}}{dz} = -\alpha_s P_{ASE} \pm P_s \sum_{i=1}^N g_i P_{B_i} (P_{ASE} + 2h\nu\Delta\nu F_i) \end{cases} \quad \text{Ecuación 31}$$

Donde:

$P_s$ : Potencia de la señal.

$P_{B_i}$ : Potencia i-ésimo de incidencia.

$P_{ASE}$ : Ruido por emisión estimulada amplificada

$\alpha_s$ : Constante de atenuación de la fibra.

$g_i$ : Coeficiente de ganancia de Raman o Brillouin

$A_{eff}$ : Área efectiva

$h$ : Constante de Planck

$\nu$ : Frecuencia

$\Delta\nu$ : Ancho de banda del ruido

$\Gamma$ : Factor de polarización relativa

$F_i$ : Figura de ruido  $i$ -ésimo de incidencia

El método numérico que se sugiere para resolver el sistema ODE es Runge Kutta de cuarto orden.

#### **3.8.4. Diseño del Sistema de Comunicaciones WDM.**

Lo primero que se debe hacer antes de comenzar el diseño de la red óptica es saber cuáles son los requerimientos necesarios para sistema de comunicaciones. Estos determinan los parámetros iniciales para el diseño, esto según (Buelvas, Tellez, & Mateus, 2010). Los equipos deben ser diseñados y aprovisionados de acuerdo a los requerimientos de la norma EIA/TIA 569 cuyo propósito es estandarizar sobre las prácticas de diseño y construcción específicos los cuales darán soporte a los medios de transmisión y al equipo de comunicaciones.

Para efectos de simular los fenómenos no lineales de dispersión en una fibra óptica, es posible emplear diferentes tipos de software, cuyo principio se fundamenten en la solución de la NLSE mediante el método SSFM. Dentro de las alternativas de software analizadas se escogió OptiSystem por ser una herramienta versátil y que se ajusta a los requerimientos tanto para la simulación del sistema de comunicaciones como también la capacidad de interactuar con el software Matlab que proporciona la ayuda necesaria para el posterior modelamiento del efecto no lineal SRS, que es el objetivo principal de este trabajo.

##### **3.8.4.1. Diagrama de bloques**

En la Figura 8 se muestra un diagrama de bloques que representa de manera abstracta el funcionamiento del simulador, en este diagrama están representados los parámetros de entrada, que están estandarizados por la (Recomendación ITU-T G.694.2, 2003) para la simulación de sistemas WDM, los datos de salida, que son la respuesta del simulador de enlace de fibra óptica y el canal óptico en donde se representa las operaciones que realiza Matlab en base a la programación elaborada con el fin de simular el efecto no lineal SRS.

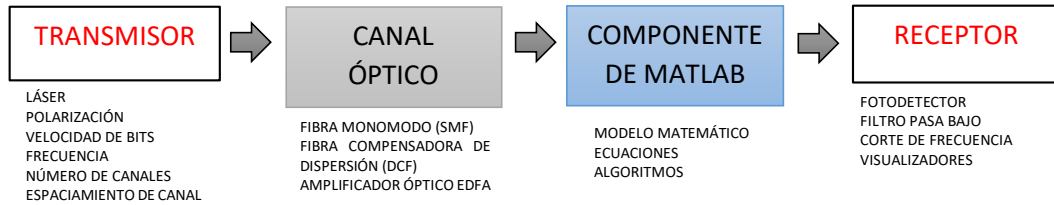


Figura 8. Esquema general sistema DWM inducido el efecto no lineal SRS.

Fuente: Autor

### 3.8.4.2. Componentes del sistema de comunicaciones

Para el desarrollo del diseño de comunicaciones se detallan los parámetros reales de los componentes ópticos que constituyen un enlace de fibra óptica, estos parámetros han sido tomados de fabricantes de componentes ópticos existentes en el mercado. Los datos están detallados en el apartado Anexos 2 en la Tabla 20, Tabla 21 y Tabla 22.

### 3.8.4.3. Sistema de Comunicaciones N° 1.

- Sistema de Comunicaciones DWM.
- Bit Rate: 40 Gbps.
- Número de canales: 1.
- Polarización: NRZ.

En la Figura 9, se observa el esquema general simulado en Optisystem del sistema de comunicaciones N° 1.

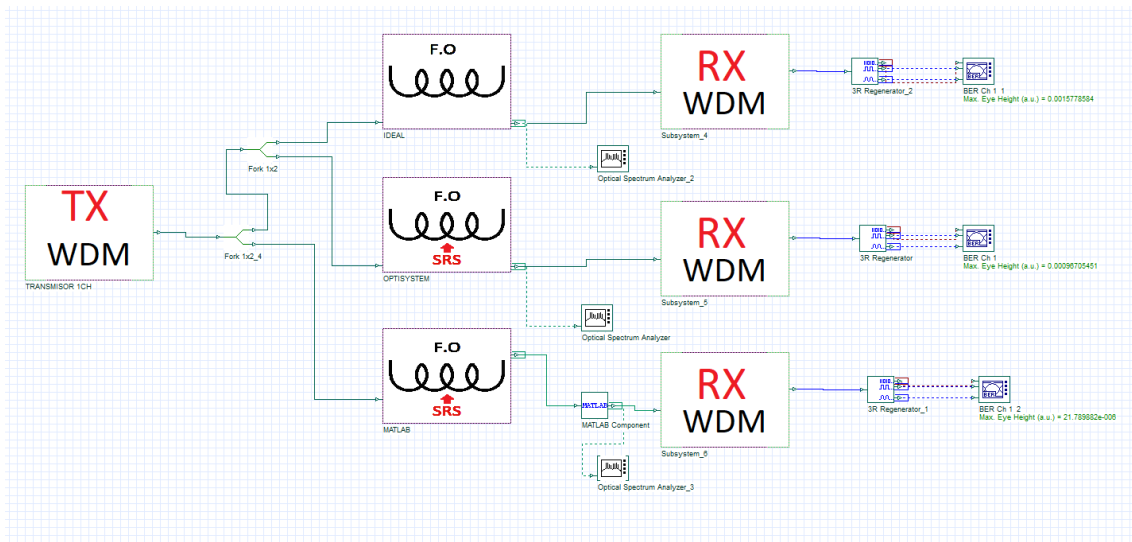


Figura 9. Esquema general del SC N°1.

Fuente: Autor.

### 3.8.4.3.1. Diseño del Transmisor

#### Características

- **Modelo comercial:** STM81004X\_L
- **Fabricante:** Siemens
- **Frecuencia del canal:** 191.5 THz
- **Longitud de Onda:** 1550 nm
- **Potencia del Transmisor:** 1200  $\mu$ W ó 0.79 dBm

En la Figura 10 se muestra la implementación en el simulador OptiSystem del transmisor DWM, ver los detalles en el Anexo 2, Tabla 20.

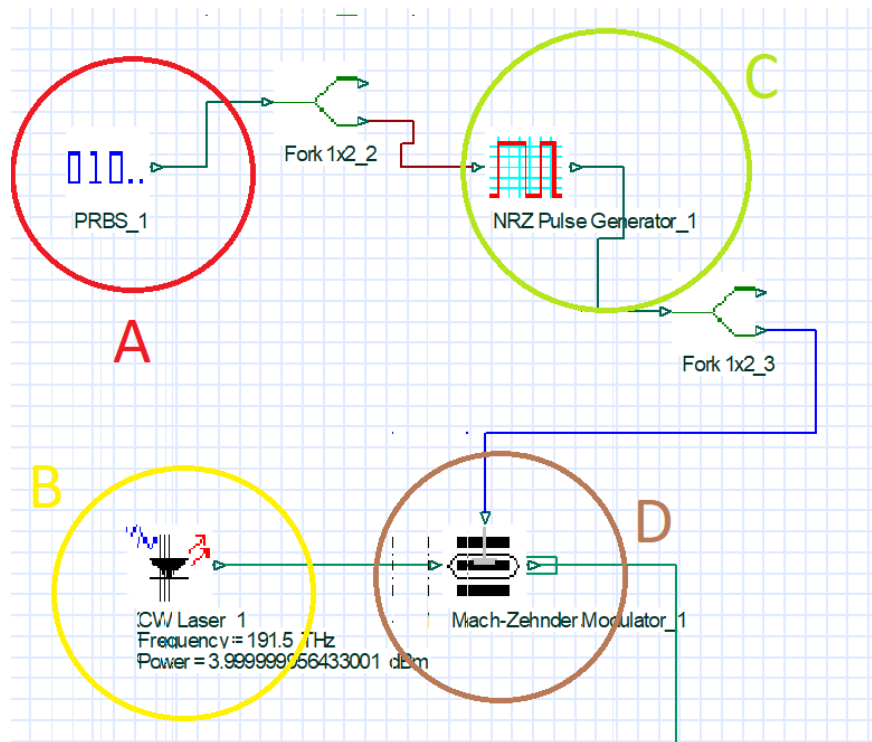


Figura 10. Esquema de la simulación del subsistema Transmisor DWM.

Fuente: Autor.

Los elementos utilizados dentro del subsistema Transmisor DWM de la Figura 10 son:

- Generador una secuencia binaria aleatoria.
- Láser de onda continua.
- Generador de pulso no retornado a cero.
- Modulador Mach-Zehnder (controla la amplitud de una onda óptica).



### 3.8.4.3.2. Diseño del Medio de Transmisión

#### Características

- **Modelo comercial fibra SMF:** Corning® Optical Fiber ZBL SMF-28 1550nm.
- **Modelo comercial fibra DCF:** ThorLabs ® Optical Fiber DCF-38 1550nm.
- **Modelo comercial amplificador EDFA:** Grandway Electronics® EDFA 1530 – 1560 nm.
- **Longitud total del enlace:** 60Km

En la Figura 11 se muestra la implementación en el simulador OptiSystem del subsistema Canal Óptico, ver los detalles en el Anexo 2, Tabla 21 y la Figura 32.

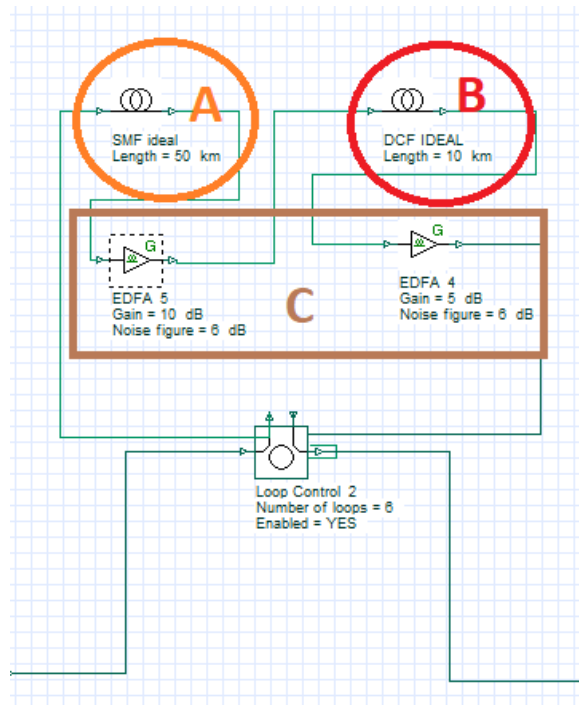


Figura 11. Esquema de la simulación del subsistema Canal Óptico.

Fuente: Autor.

Los elementos que componen el subsistema canal óptico dentro de la simulación del sistema de comunicaciones DWM son:

- Fibra Monomodo Estándar (Standar Single Mode Fiber).
- Fibra Compensadora de Dispersión. (Dispersion Compensating Fibre).
- Amplificador de Fibra Dopado con Erblio (Erbium Doped Fiber Amplifier).

### 3.8.4.3.3. Diseño del Receptor DWM

#### Características

- **Modelo comercial fotodiodo PIN:** Beijing SWT® Optical Communication Technology Co. Ltd, model PDS123-CFA-B0202.
- **Filtro:** Filtro Activo de Bessel, pasa bajo de cuarto orden.

En la Figura 12, se observa el esquema de simulación en Optisystem del receptor DWM.

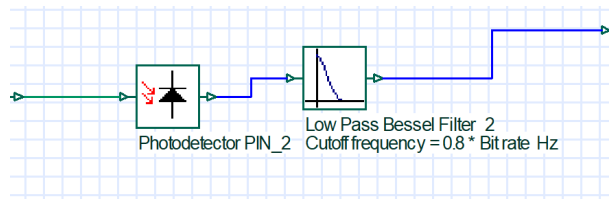


Figura 12. Esquema del subsistema Receptor DWM.

Fuente: Autor.

### 3.8.4.4. Sistema de Comunicaciones N° 2.

- Sistema de Comunicaciones DWM.
- Bit Rate: 40 Gbps.
- Número de canales: 16.
- Polarización: NRZ.

En la

Figura 13, se observa el esquema general de la simulación en Optisystem del sistema de comunicaciones N° 2.

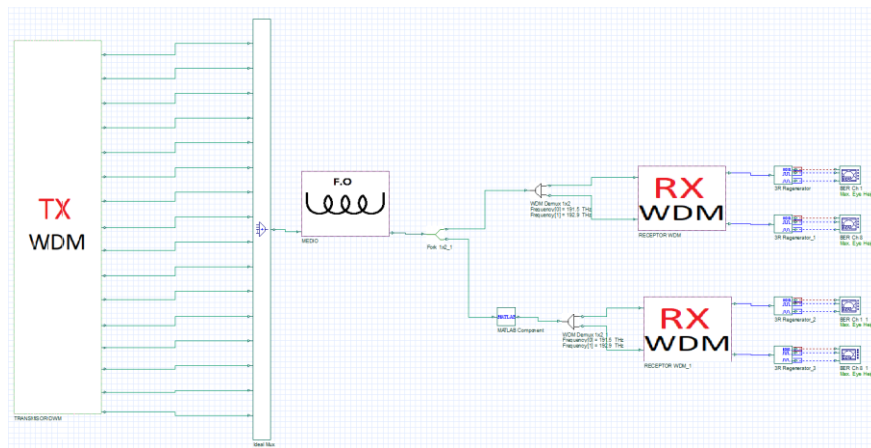


Figura 13. Esquema general del SC N°2.

Fuente: Autor.

### 3.8.4.4.1. Diseño del Transmisor

#### Características

- **Modelo comercial:** STH11004X\_L
- **Fabricante:** Siemens
- **Frecuencia de inicio:** 191.5 THz
- **Espaciamiento de canal:** 200 GHz
- **Longitud de Onda:** 1550 nm
- **Potencia del láser:** 3.9 dBm c/canal

En la Figura 14 se muestra la implementación en el simulador OptiSystem del subsistema transmisor DWM, ver los detalles en el Anexo 2, Tabla 20.

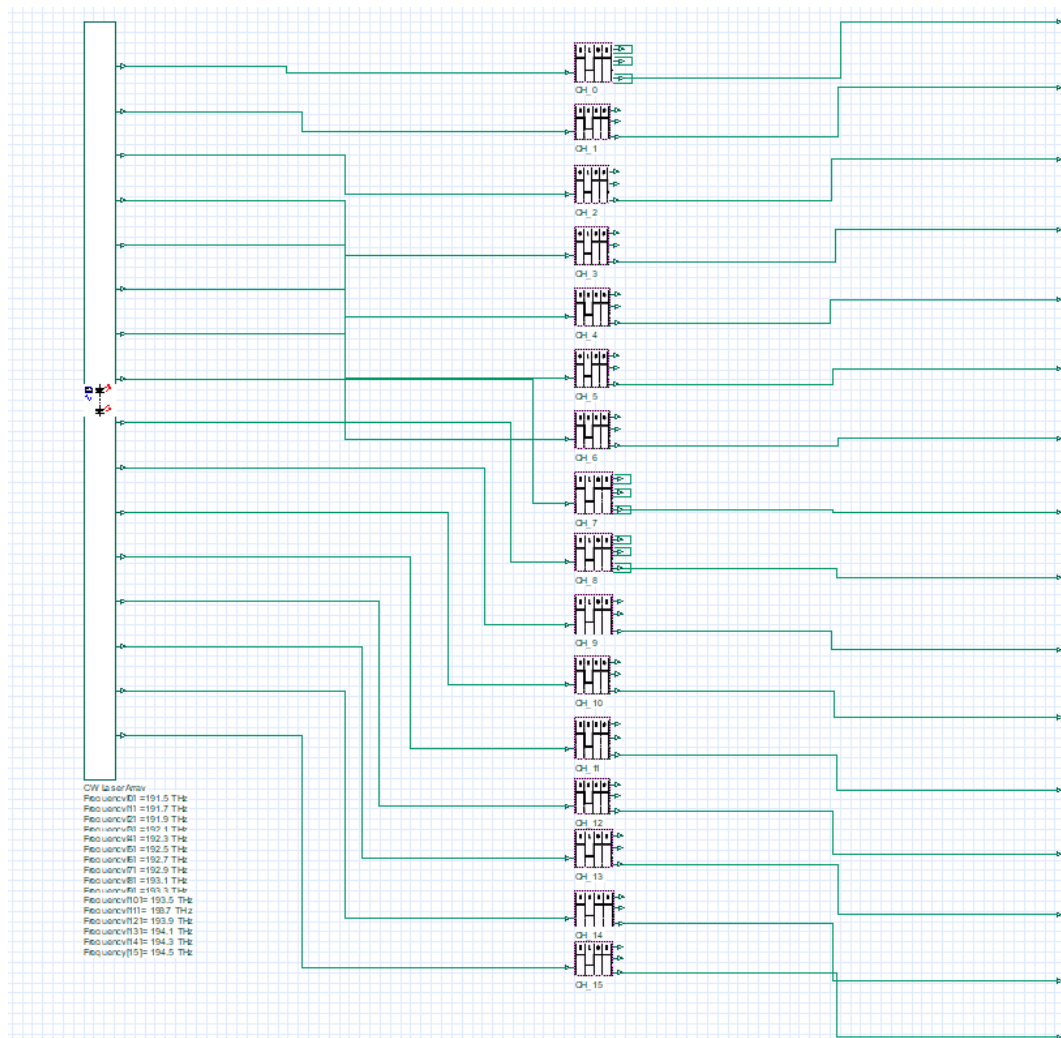


Figura 14. Esquema de la simulación del subsistema transmisor DWM.

Fuente: Autor.

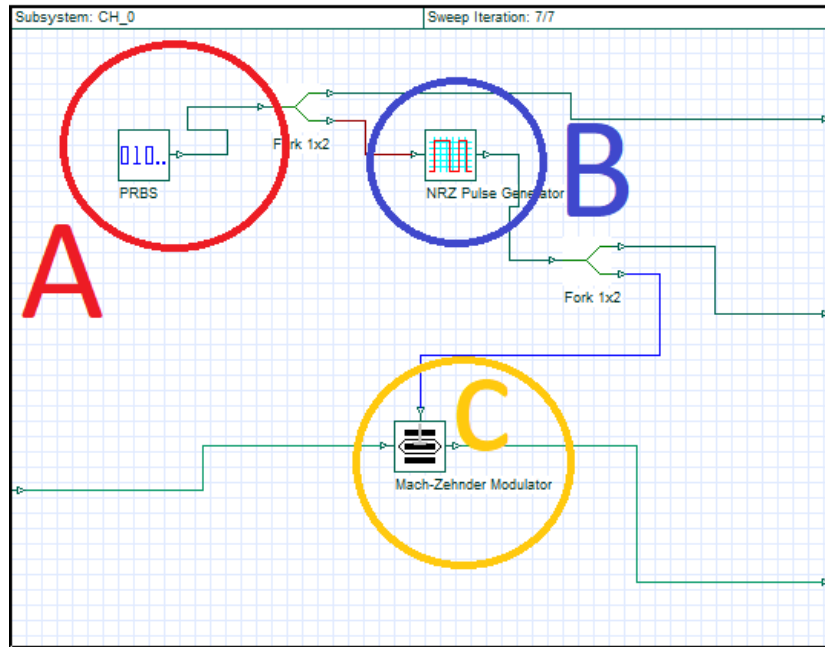


Figura 15. Esquema de la simulación del subsistema CH-0 del Transmisor WDM.

Fuente: Autor.

Cabe destacar que todos los subsistemas CH tienen las mismas características debido a que este diseño es de 16 canales.

Los componentes del subsistema CH\_0 de la Figura 15 son:

- A. Generador una secuencia binaria aleatoria.
- B. Generador de pulso no retorno a cero.
- C. Controla la amplitud de una onda óptica.

#### 3.8.4.4.2. Diseño del Canal Óptico

##### Características

- **Modelo comercial fibra SMF:** Corning® Optical Fiber ZBL SMF-28 1550nm.
- **Modelo comercial fibra DCF:** ThorLabs ® Optical Fiber DCF-38 1550nm.
- **Modelo comercial amplificador EDFA:** Grandway Electronics® EDFA 1530 – 1560 nm.
- **Longitud total del enlace:** 60Km

En la Figura 16 se muestra la implementación en el simulador OptiSystem del subsistema Canal Óptico, ver los detalles en el Anexo 2, Tabla 21 y la Figura 32.

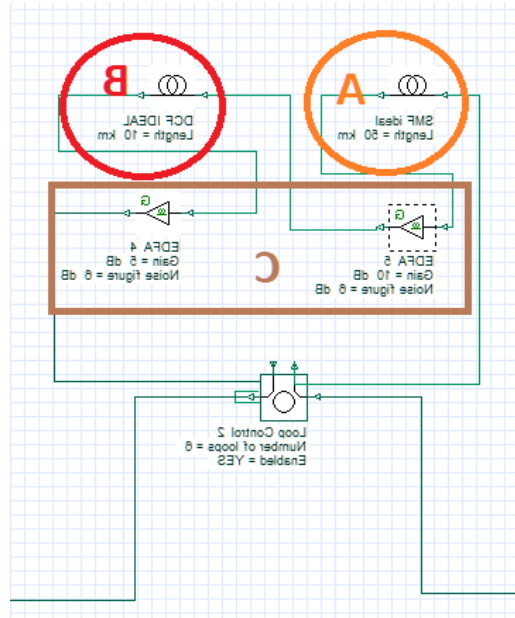


Figura 16. Esquema de la simulación del subsistema Canal Óptico.

Fuente: Autor.

Los elementos que componen el subsistema canal óptico dentro de la simulación del sistema de comunicaciones DWM son:

- A. Fibra Monomodo Estándar (Standar Single Mode Fiber).
- B. Fibra Compensadora de Dispersión. (Dispersion Compensating Fibre)
- C. Amplificador de Fibra Dopado con Erblio (Erbium Doped Fiber Amplifier).

### 3.8.4.4.3. Diseño del Receptor DWM

#### Características

- **Modelo comercial fotodiodo PIN:** Beijing SWT Optical Communication Technology Co., Ltd® PDS123-CFA-B0202.
- **Tipo de filtro:** Filtro Bessel pasa bajo de cuarto orden.

En la Figura 17, se observa el esquema de la simulación en Optisystem del Receptor DWM.

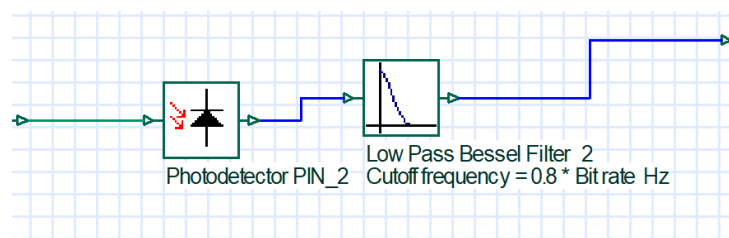


Figura 17. Esquema de la simulación del subsistema Receptor WDM.

Fuente: Autor.

## **CAPÍTULO IV**

### **4. RESULTADOS EXPERIMENTALES**

Este capítulo describirá las diversas pruebas a las que se expuso el sistema de comunicaciones WDM, para inducir el efecto no lineal de la fibra denominado Dispersión Estimulada de Raman (SRS).

#### **4.1. PROCESAMIENTO DE LA INFORMACIÓN**

Para realizar el análisis del efecto no lineal SRS, se propone dos escenarios de simulación, el primero con un canal de transmisión con la finalidad de observar el comportamiento ideal, el inducido con el efecto no lineal SRS mediante el software Optisystem y el inducido con el efecto no lineal SRS mediante el algoritmo desarrollado en Matlab, esto para fines didácticos; y el segundo escenario con dieciséis canales de transmisión en donde se puede apreciar el comportamiento ideal del sistema WDM y el inducido con el efecto no lineal SRS mediante el algoritmo desarrollado en Matlab para realizar una comparación con la ayuda de los instrumentos de medida que proporciona OptiSystem para determinar el rendimiento del sistema de comunicaciones óptico.

#### **4.2. ANÁLISIS DE LAS SIMULACIONES**

Las simulaciones tienen un gran impacto en la implementación física, es por eso que se va a analizar los valores obtenidos mediante los instrumentos de medida para señales ópticas como son:

- Analizador de Espectro.
- Medidor de Potencia.
- Analizador WDM.

Y los instrumentos de medida para señales eléctricas como son:

- Analizador de Espectro.
- Analizador de BER.
- Analizador del diagrama del Ojo.

Además, hay que tomar en cuenta que dentro de los componentes del sistema de comunicaciones específicamente la fibra óptica, existen factores que afectan directamente en la generación de efectos no lineales tales como el área efectiva y la longitud de la fibra óptica los cuales al manipularlos garantiza la presencia de efecto de Dispersión Estimulada de Raman.

También es importante considerar que para compensar y equilibrar el canal óptico, el enlace necesita tramos de fibra DCF en una relación aproximada de  $(L_{SMF}/5)$ , poniendo un ejemplo 20 kilómetros de fibra DCF por cada por cada 100 kilómetros de fibra SMF instalada en el sistema de Comunicaciones esto según la (Recomendación ITU-T G652, 2016).

#### 4.2.1. Análisis de la Simulación del Sistema de Comunicaciones N° 1

##### 4.2.1.1. Niveles de potencia de transmisión y recepción

Los valores presentados en la Tabla 2, hacen referencia a la herramienta WDM Analyzer de Optisystem.

Canal Óptico	Frecuencia (THz)	Potencia de la señal (dBm)	Potencia de Ruido (dBm)	SNR (dB)	Potencia de Ruido: 0.1nm (dBm)	OSNR (dB)
Tramo Ideal	191.5	-1.1091757	-3.179987	30.040812	-33.191187	32.082012
Tramo Optisystem	191.5	-1.0855421	-31.149987	30.064445	-33.191187	32.105645
Tramo Matlab	191.5	-0.97462117	-31.149987	30.175366	-33.191187	32.216566

Tabla 2. Resumen de los Niveles de Potencia en el Sistema de Comunicaciones N°1.

Fuente: Autor.

En la Figura 18 y la Figura 19, se expone los datos obtenidos de los niveles de potencia tanto a la salida del transmisor como a la salida del receptor.

Tomando como variable la Potencia de la Señal de la Tabla 2, se procede a realizar el análisis porcentual de como se ve afectada la señal en los distintos tramos del sistema de comunicaciones, entonces se hace referencia al Tramo Ideal con el 100% como se observa en la Tabla 3.

Canal Óptico	Potencia de la Señal en %	Porcentaje de Afectación
Tramo Ideal	100%	0%
Tramo Optisystem	91.15%	8.85%
Tramo Matlab	87.87%	12.13%

Tabla 3. Resumen del Porcentaje de Afectación de los Niveles de Potencia en el Sistema de Comunicaciones N°1.

Fuente: Autor.

Existe un porcentaje de error de 3.28% entre la simulación del Efecto no lineal SRS misma del software Optisystem en comparación con la efectuada con el algoritmo en Matlab. En la Tabla 4, se observa los datos obtenidos de los niveles de potencia.

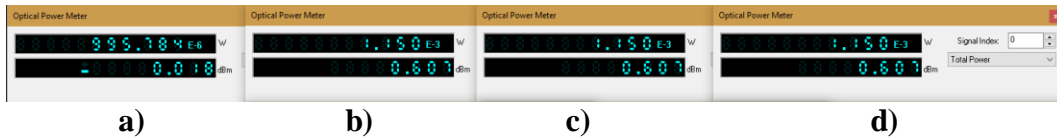


Figura 18. Niveles de potencia óptica: a) Salida Transmisor. b) Salida tramo ideal. c) Salida tramo OptiSystem d) Salida tramo Matlab.

Fuente: Autor.

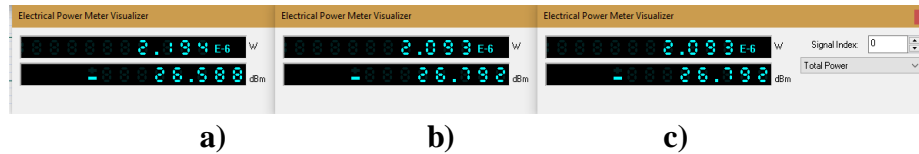


Figura 19. Niveles de potencia eléctrica: a) Salida del receptor tramo ideal. b) Salida del receptor tramo OptiSystem c) Salida del receptor tramo Matlab.

Fuente: Autor.

Canal Óptico	Potencia Transmisor (W/dBm)	Potencia Receptor (W/dBm)
Total Transmitida	$995.78 \times 10^{-6} / -0.018$	-
Tramo Ideal	$1.15 \times 10^{-3} / 0.607$	$2.19 \times 10^{-6} / -26.59$
Tramo Optisystem	$1.15 \times 10^{-3} / 0.607$	$2.09 \times 10^{-6} / -26.79$
Tramo Matlab	$1.15 \times 10^{-3} / 0.607$	$2.09 \times 10^{-6} / -26.79$

Tabla 4. Niveles de Potencia en el Sistema de Comunicaciones N°1.

Fuente: Autor.

#### 4.2.1.2. Niveles de Amplitud del Espectro Óptico

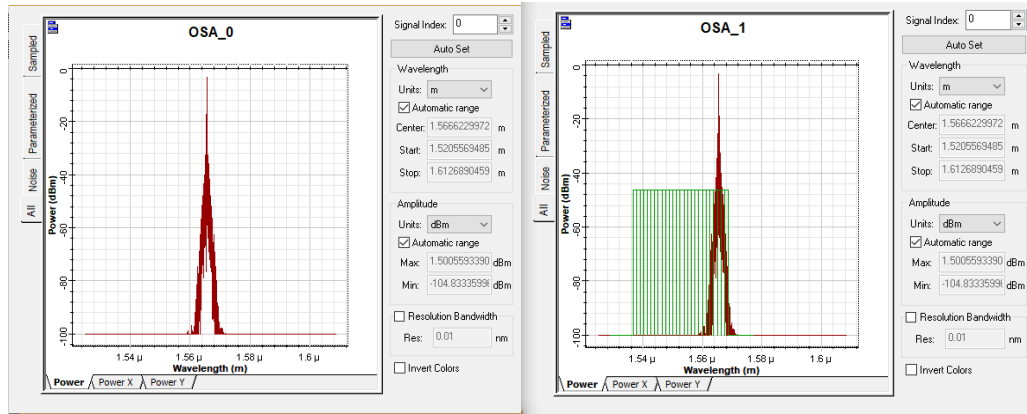
Los valores presentados en la Tabla 5 hacen referencia a la herramienta Optical Spectrum Analyzer de Optisystem representada en la Figura 20.

Canal Óptico	Amplitud Máxima (dBm)	Amplitud Mínima (dBm)
Total Transmitida	1,5005593390	-104,8333596
Tramo Ideal	1,5005593390	-104,8333596
Tramo Optisystem	1,5898867379	-104,8376137
Tramo Matlab	1,5190549912	-104,8342407

Tabla 5. Niveles de Amplitud en el Sistema de Comunicaciones N°1.

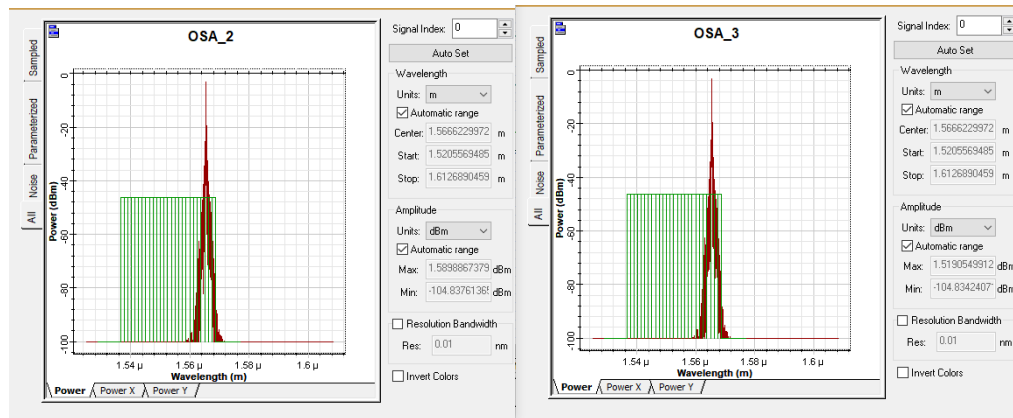
Fuente: Autor.





a)

b)



c)

d)

Figura 20. Niveles Amplitud del espectro óptico: a) Salida Transmisor. b) Salida tramo ideal. c) Salida tramo OptiSystem d) Salida tramo Matlab.

#### 4.2.1.3. Niveles de la tasa de bit errados (BER)

Los valores presentados en la

Tabla 6 hacen referencia a la herramienta BER Analyzer de Optisystem.

Canal Óptico	Factor Q Máx.	Mín. BER	Apertura de Ojo	Umbral	Decisión Inst.
Tramo Ideal	9,22373	$1,4326 \times 10^{-20}$	0,000155492	0,00016164	0,503906
Tramo Optisystem	4,78077	$7,07682 \times 10^{-7}$	0,000967379	0,00096737	0,519531
Tramo Matlab	4,2267	$1,06727 \times 10^{-5}$	$5,17855 \times 10^{-5}$	0,00023445	0,507813

Tabla 6. Niveles de la tasa de bits errados en el Sistema de Comunicaciones N°1.

Fuente: Autor.

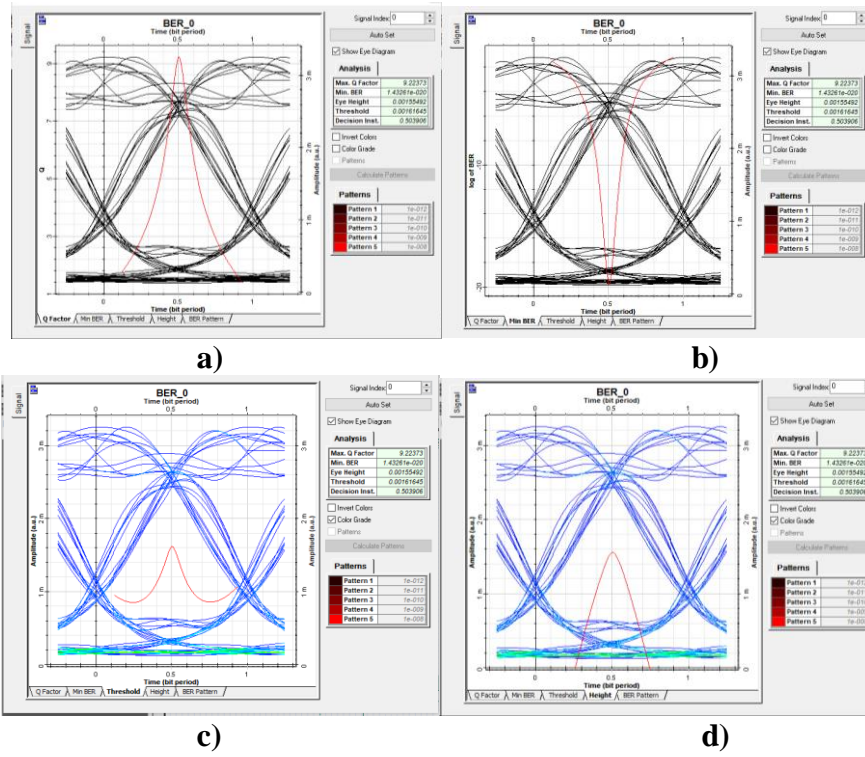


Figura 21. Niveles de la tasa de bits errados del espectro óptico a la salida de la trama Ideal: a) Factor de Calidad. b) Min BER. c) Umbral d).Apertura de Ojo.

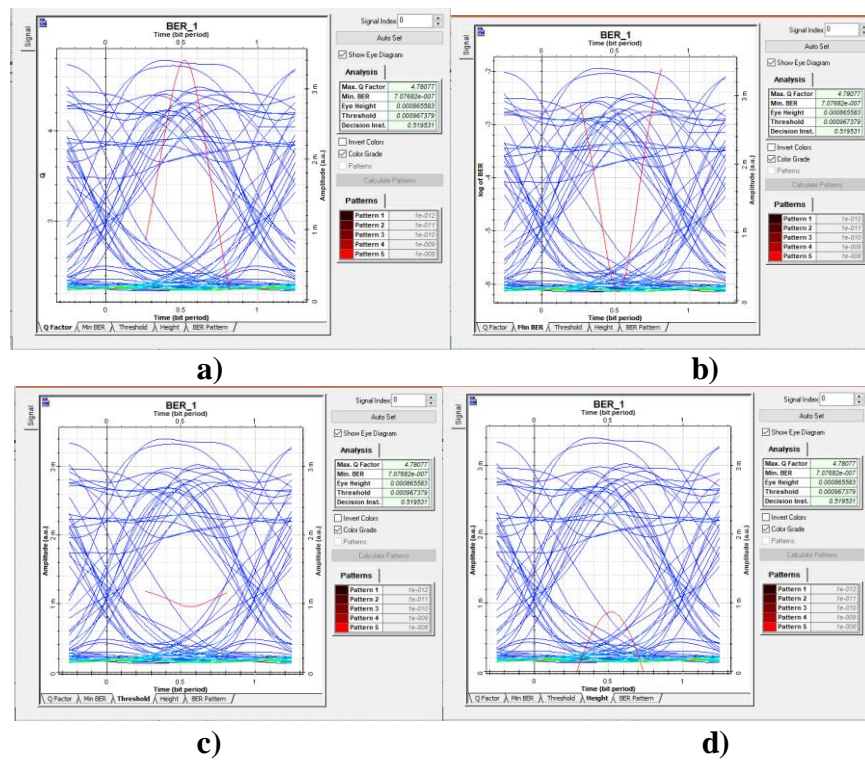
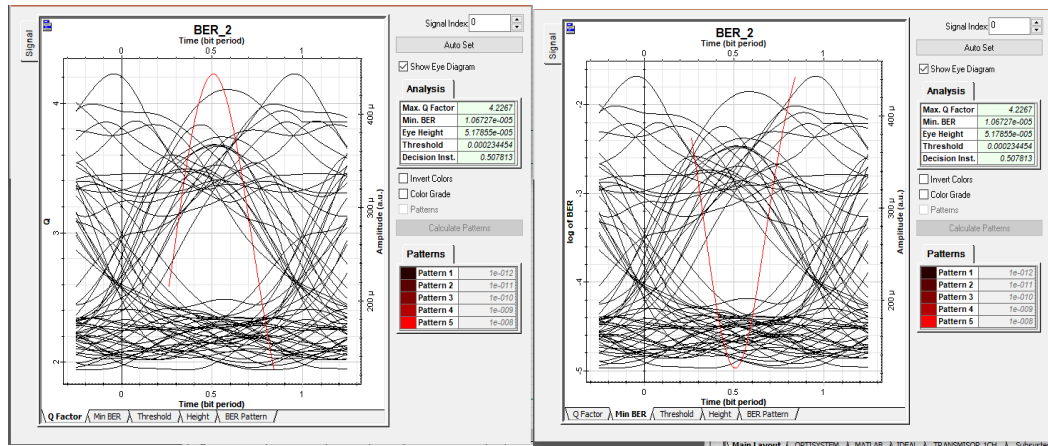


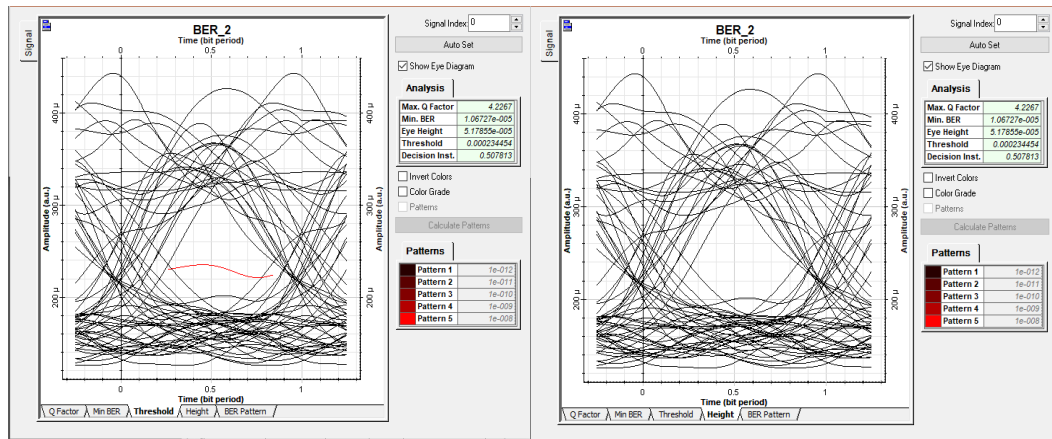
Figura 22. Niveles de la tasa de bits errados del espectro óptico a la salida de la trama Optisystem: a) Factor de Calidad. b) Min BER. c) Umbral d).Apertura de Ojo.

Fuente: Autor.



a)

b)



c)

d)

Figura 23. Niveles de la tasa de bits errados del espectro óptico a la salida de la trama Matlab: a) Factor de Calidad. b) Min BER. c) Umbral d) Apertura de Ojo.

Fuente: Autor.

En la Figura 30, se observa la ubicación de cada una de las herramientas de medición utilizadas en la simulación dando como resultado las gráficas del BER y patrón de ojo expuestas en la Figura 21 para la salida de la trama ideal, la Figura 22 para la salida de la trama Optisystem y la Figura 23 para la salida de la trama Matlab.

Tomando como variable el Factor de Calidad de la Tabla 6, se procede a realizar el análisis porcentual de como se ve afectada la señal en los distintos tramos del sistema de comunicaciones, entonces se hace referencia al Tramo Ideal con el 100% como se evidencia en la Tabla 7.

<b>Canal Óptico</b>	<b>Factor Q</b>	<b>% Factor Q</b>	<b>% de Afectación</b>
Tramo Ideal	9,22373	100%	0%
Tramo Optisystem	4,78077	51.83%	48.17%
Tramo Matlab	4,2267	45.83%	54.17%

*Tabla 7. Resumen del Porcentaje de Afectación de los Niveles de Potencia en el Sistema de Comunicaciones N°1.*

*Fuente: Autor.*

Existe un porcentaje de error del 6% entre la simulación del Efecto no lineal SRS misma del Optisystem en comparación con la efectuada en Matlab.

#### **4.2.2. Análisis de la Simulación del Sistema de Comunicaciones N° 2**

Para facilitar análisis de los resultados obtenidos del rendimiento del sistema de comunicaciones WDM, se examina los datos en el canal 1 y en el canal 8.

##### **4.2.2.1. Niveles de potencia de transmisión y recepción**

Los valores presentados en la Tabla 8, hacen referencia a la herramienta WDM Analyzer de Optisystem.

En donde refleja los valores obtenidos de los 16 canales multiplexados en el sistema de comunicaciones WDM, cuyos parámetros son:

- Frecuencia (THz).
- Potencia de la Señal (dBm).
- Potencia de Ruido (dBm).
- Relación de Señal a Ruido SNR (dB)
- Potencia de Ruido: 0.1nm (dBm)
- Relación de Señal Óptica a Ruido OSNR (dB)

Tomando como variable la Potencia de la Señal, se procede a realizar el análisis porcentual de como se ve afectada la señal en los distintos tramos del sistema de comunicaciones, se hace referencia a la Potencia de la señal a la salida del Transmisor DWM con el 100%.

Canal	Potencia de la Señal Transmisor (dBm)	Potencia de la Señal Trama Ideal(dBm)	Potencia de la Señal en %	Potencia de la Señal Trama Matlab (dBm)	Potencia de la Señal en %	Porcentaje de Afectación
1	-1.2263014	-1.2258514	99.96	-1.2048269	98.25	1.71%
2	-1.0808941	-1.0172706	94.11%	-1.0159201	93.99%	0.12%
3	-0.98062252	-0.97406075	99.33%	-0.96501452	98.41%	0.92%
4	-1.5919239	-1.4501225	91.09%	-1.4202654	89.22%	1.88%
5	-1.3092878	-1.2370238	94.48%	-1.2165586	92.92%	1.56%
6	-0.44124102	-0.43916875	99.53%	-0.42998793	97.45%	2.08%
7	-1.5854565	-1.5628448	98.57%	-1.5384447	97.03%	1.54%
8	-1.1932991	-1.1611304	97.30%	-1.1589123	97.12	0.19%
9	-0.6885302	-0.67506095	98.04%	-0.66412568	96.46%	1.59%
10	-0.9102802	-0.69229598	76.05%	-0.68115681	74.83%	1.22%
11	-1.1151318	-1.0559258	94.69%	-1.0348248	92.80%	1.89%
12	-1.0863967	-0.89521103	82.40%	-0.88214567	81.20%	1.20%
13	-1.4382421	-1.4321592	99.58%	-1.4195237	98.70%	0.88%
14	-1.4381748	-1.3910909	96.73%	-1.36789769	95.11%	1.61%
15	-2.0329235	-1.8727102	92.12%	-1.8598531	91.49%	0.63%
16	-1.3854613	-1.2927261	93.31%	-1.2625119	91.13%	2.18%

Tabla 8. Resumen de los Niveles de Potencia en el Sistema de Comunicaciones N°2.

Fuente: Autor.

En el Anexo 1, Tabla 17, Tabla 18 y Tabla 19 , se detallan los resultados de los reportes de los niveles de potencia, tanto a la salida del transmisor como también el tramo Ideal y el tramo de Matlab.

Canal	Potencia de la Señal Transmitida (dBm)	Potencia de la Señal Trama Ideal(dBm)	Potencia de la Señal en %	Potencia de la Señal Trama Matlab (dBm)	Potencia de la Señal en %	Porcentaje de Afectación
1	-1.2263014	-1.2258514	99.96%	-1.2048269	98.25%	1.71%
8	-1.1932991	-1.1611304	97.30%	-1.1589123	97.12%	0.19%
<b>Promedio</b>	<b>-1.20980025</b>	<b>-1.1934909</b>	<b>98.65%</b>	<b>-1.1818696</b>	<b>97.69%</b>	<b>0.96%</b>

Tabla 9. Promedio de los Niveles de Potencia del canal 1 y el canal 8 del Sistema de Comunicaciones N°2.

Fuente: Autor.

En la Tabla 9 se observa el promedio de los niveles de potencia del canal 1 y del canal 8, evidenciando un porcentaje promedio de 0.96% de afectación de la señal

debido a los diferentes fenómenos desfavorables que inciden a lo largo del Sistema de Comunicaciones WDM.

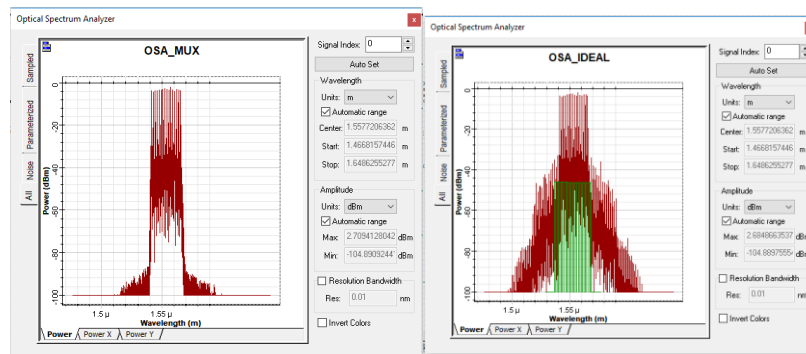
#### 4.2.2.2. Niveles de Amplitud del Espectro Óptico

Los valores presentados en la Tabla 10 hacen referencia a la herramienta Optical Spectrum Analyzer de Optisystem.

Canal Óptico	Amplitud Máxima (dBm)	Amplitud Mínima(dBm)
Total Transmitida	2.7094128042	-104,89092447
Tramo Ideal	2.6848663537	-104,88975554
Tramo Matlab	-2.8320132719	-104,62704698

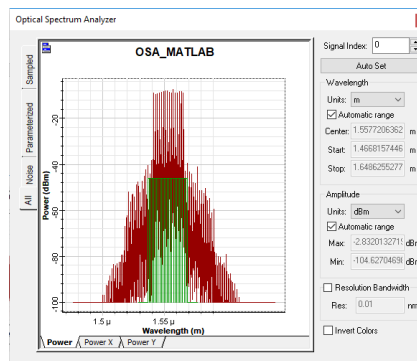
Tabla 10. Niveles de Amplitud en el Sistema de Comunicaciones N°2.

Fuente: Autor.



a)

b)



c)

Figura 24. Niveles Amplitud del espectro óptico: a) Salida Transmisor. b) Salida tramo ideal. c) Salida tramo Matlab.

Fuente: Autor.

Al analizar los datos de la Tabla 10, se observa que los niveles de potencia a la salida del multiplexor, difieren de los niveles de salida del tramo ideal y el tramo de Matlab, debido a que ha pasado por un proceso de amplificación y la aparición de los no deseados efectos no lineales que inciden dentro del enlace óptico, además se evidencia la presencia de ruido. En la Figura 24 se muestra el espectro de la señal a la salida del multiplexor, la señal salida del tramo ideal y la señal del tramo inducido el efecto no lineal SRS mediante Matlab, en la cual se puede considerar de mejor manera el proceso degenerativo que sufre la señal propagada.

#### 4.2.2.3. Niveles de la tasa de bit errados (BER)

Los valores presentados en la Tabla 11 hacen referencia a la herramienta BER Analyzer de Optisystem del canal 1 y el canal 8 del sistema de comunicaciones WDM.

<b>CANAL 1</b>					
	<b>Factor Q Máx.</b>	<b>Mín. BER</b>	<b>Apertura de Ojo</b>	<b>Umbral</b>	<b>Decisión Inst.</b>
<b>Tramo Ideal</b>	5.01228	$1,98114 \times 10^{-7}$	0.00896534	0.000655984	0.492188
<b>Tramo Matlab</b>	4.97867	$2.49468 \times 10^{-7}$	0.00224197	0.000224197	0,470703
<b>CANAL 8</b>					
	<b>Factor Q Máx.</b>	<b>Mín. BER</b>	<b>Apertura de Ojo</b>	<b>Umbral</b>	<b>Decisión Inst.</b>
<b>Tramo Ideal</b>	5.858	$1.76668 \times 10^{-9}$	0,00106988	0,000460727	0,462891
<b>Tramo Matlab</b>	5.26535	$5.26179 \times 10^{-8}$	0.00278097	0.000139714	0,4375

*Tabla 11. Niveles de la tasa de bits errados del en el Sistema de Comunicaciones N°2.*

*Fuente: Autor.*

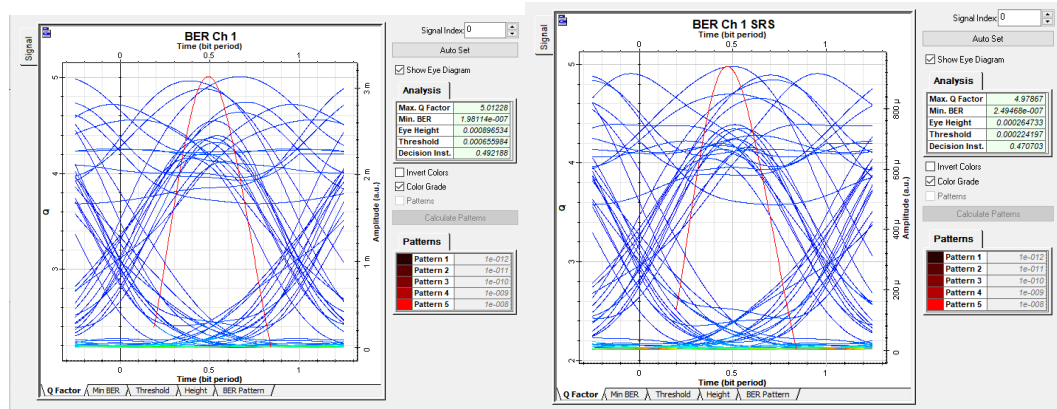
		Factor Q Máx.	% Factor Q	Apertura de Ojo	% Apertura de Ojo
CANAL 1	Tramo Ideal	5.01228	100%	0.00896534	100%
	Tramo Matlab	4.97867	99.33	0.00224197	25.01
CANAL 8	Tramo Ideal	5.858	100%	0.00106988	100%
	Tramo Matlab	5.26535	89.88%	0.000278097	25.99%

Tabla 12. Niveles de la tasa de bits errados en porcentaje del en el Sistema de Comunicaciones N°2.

Fuente: Autor.

Tomando como variables el Factor de Calidad y la Apertura de ojo de la Tabla 11, se procede a realizar en la Tabla 12 el análisis porcentual de como se ve afectada la señal en los distintos tramos del sistema de comunicaciones, entonces se hace referencia al Tramo Ideal con el 100% de los canales 1 y 8 del Sistema DWM.

La Figura 25 y Figura 26, reflejan los resultados de la herramienta de Optisystem BER Analyzer. En donde se puede evidenciar que los niveles de factor de calidad y tasa de bits errados BER, son aceptables para la transmisión de información. El diagrama del ojo mostrado presenta una buena apertura de ojo, aunque en la parte superior hay presencia de ruido por lo que el Jitter se ve un tanto incrementado y esto provoca un incremento del BER, la distorsión es aceptable a pesar de la presencia de los efectos no lineales.



a)

b)



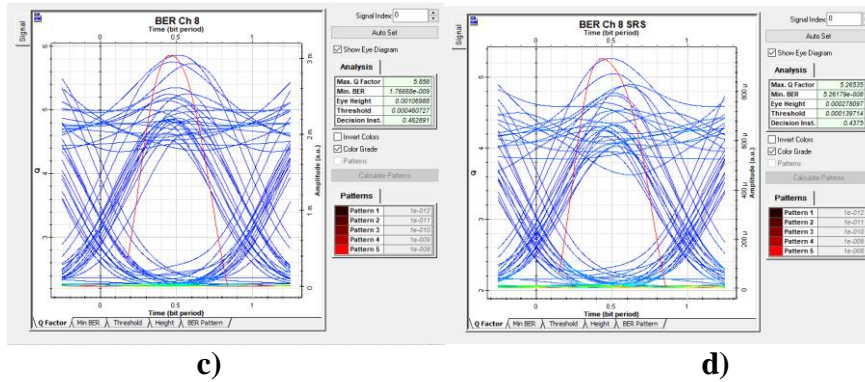


Figura 25. Diagrama de Ojo y Niveles de la tasa de bits errados del espectro óptico: a) Factor de Calidad trama ideal Ch 1. b) Factor de Calidad trama Matlab Ch 1. c) Factor de Calidad trama ideal Ch 8. d) Factor de Calidad trama Matlab Ch 8.

Fuente: Autor.

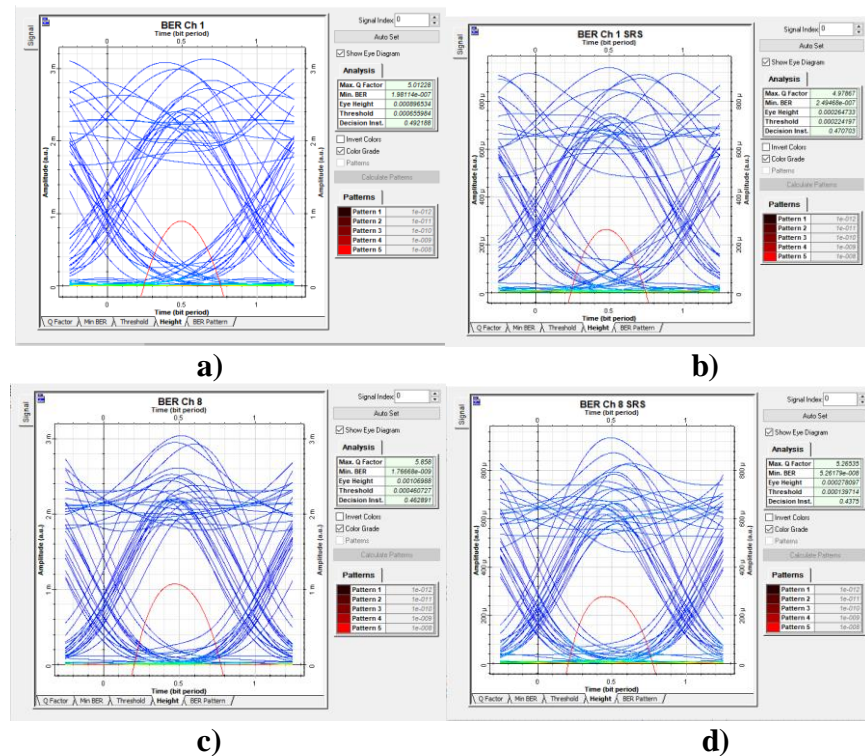


Figura 26. Diagrama de Ojo y Niveles de la tasa de bits errados del espectro óptico: a) Apertura de ojo trama ideal Ch 1. b) Apertura de ojo trama Matlab Ch 1. c) Apertura de ojo trama ideal Ch 8. d) Apertura de ojo trama Matlab Ch 8.

Fuente: Autor.

Basándose en los datos reflejados en la Tabla 12 y el análisis de la Figura 25 y la Figura 26, existe un porcentaje de error del 5.76% del factor de calidad perteneciente a la trama inducida el efecto no lineal SRS con respecto a la trama ideal, de igual manera de la apertura numérica existe un porcentaje de error del

74.89% (ver detalles, en la Tabla 13) lo que evidencia los efectos negativos de la presencia del fenómeno de Dispersión Estimulada de Raman,

PROMEDIO	Factor Q Máx.	% Factor Q	Apertura de Ojo	% Apertura de Ojo
Tramo Ideal	5.43514	100%	0.00501761	100%
Tramo Matlab	5.12201	94.24	0.001260034	25.11
<b>% Afectación</b>	<b>5.76%</b>		<b>74.86%</b>	

Tabla 13. Promedio Niveles de BER en porcentaje del en el Sistema de Comunicaciones N°2.

Fuente: Autor.

En la Figura 30 se observa la ubicación de cada una de las herramientas de medición utilizadas en la simulación del Sistema de Comunicaciones WDM N°2.

### 4.3. ALGORITMO EN MATLAB

El siguiente diagrama de bloques explica la programación seguida por el software Matlab, para inducir el efecto no lineal de Dispersión Estimulada de Raman (SRS) en el proceso de modelar la señal del Sistema de Comunicaciones WDM obtenida del software Optisystem.

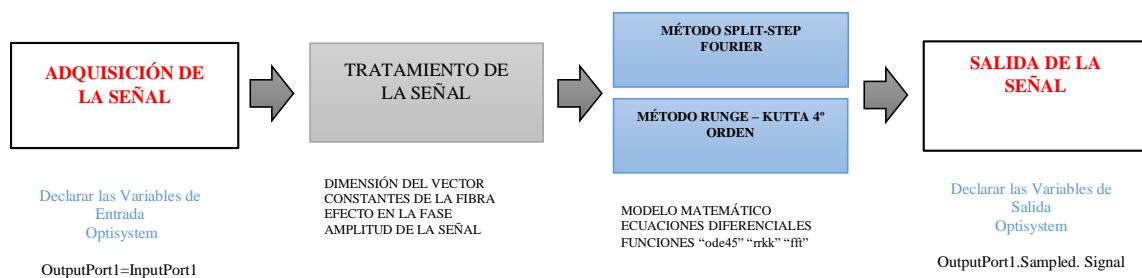


Figura 27. Diagrama de bloques Algoritmo en Matlab.

Fuente: Autor.

Los resultados de la simulación del efecto SRS, en base a las ecuaciones presentadas anteriormente se han logrado mediante el escenario presentado en la Figura 27. Los resultados luego de procesar algoritmo del método de Runge Kutta de cuarto orden (ver Anexo 1. Figura 28 y Figura 29), se observa en la Figura 25 y en la Figura 26

(apartados b y c), una clara afectación en diferentes parámetros del sistema de comunicaciones.

#### 4.4. ANÁLISIS DE LOS RESULTADOS OBTENIDOS

Para comprobar si el diseño y simulación del sistema de comunicaciones fue viable, si causo o no efecto en el rendimiento, se utiliza el método de la prueba del Chi-Cuadrado para ver si existe o no dependencia de las variables que se van a mencionar. Se analiza las variables de potencia de la señal, el factor de calidad y la apertura de ojo con la ayuda de las herramientas de visualización del Optisystem. Para esto se establecieron 2 escenarios:

- El escenario A son los valores obtenidos de la trama ideal del sistema.
- El escenario B son los valores de la trama inducida el efecto no lineal SRS mediante el algoritmo en Matlab.

##### 4.4.1. Demostración de la Hipótesis

Para realizar la comprobación se utiliza los datos obtenidos durante la simulación de los dos escenarios.

	Potencia	Factor Q	Apertura de ojo	Proporción Muestral
<b>T. Ideal</b>	-1.1934909	5.434	0.005017610	0.52
<b>T. Matlab</b>	-1.1818696	5.12201	0.001260030	0.48
<b>Total</b>	-2.3753605	10.56	0.006277640	

*Tabla 14. Resumen de las Variables Obtenidas.*

*Fuente: Autor*

En la Tabla 14 se observa un resume de las variables obtenidas en los experimentos realizados, que sirven para comprar con los datos esperados de la Tabla 15.

	Potencia	Factor Q	Apertura de ojo
<b>Trama Ideal</b>	-1.23	5.47	0.003255420
<b>Trama Matlab</b>	-1.14	5.08	0.003022220

*Tabla 15. Variables de los Datos Esperados.*

*Fuente: Autor*

Para comprobar la hipótesis se calcula los grados de libertad, y el nivel de significación que se observan en la Tabla 16. Con estos valores se procede a calcular el valor de chi-cuadrado, con un error mínimo de 0.005, y con 2 grados de libertad.

	r	2
	k	3
Grados de Libertad	$(r-1)(k-1)$	2
Nivel de significación	$\alpha$	0.005
Chi Cuadrado $X^2$ Tabla	$X^2$	10.59663473
Probabilidad	P	0.999942043
$X^2$ Prueba		0.000115917

*Tabla 16. Comprobación de la Hipótesis.*

*Fuente: Autor.*

Sí,  $X^2_{Prueba}$  es mayor a chi cuadrado  $X^2_{Tabla}$ , se da por aceptada la hipótesis, es decir el efecto no lineal SRS influye en el rendimiento del sistema de comunicaciones diseñado, caso contrario no tiene caso el desarrollo de la investigación.

Entonces según la Tabla 20 se tiene:  $10.59 > 0.000115917$  “Si es mayor”. La hipótesis es válida.

#### 4.5. DISCUSIÓN

El aumento en la capacidad de los sistemas de comunicaciones por fibra óptica se debe al desarrollo que se ha logrado en la capacidad de los dispositivos para WDM, lo cual ha permitido incrementar el número de canales de comunicaciones por una sola fibra óptica, aunque debido a esto se produce los indeseables efectos no lineales, esencialmente originados por niveles de potencia excesivos aplicados a ellos, que provocan la presencia de campos electromagnéticos intensos. Al ser la fibra óptica un medio de esta naturaleza, no está exenta de que al estar expuesta a grandes potencias ópticas se produzcan estos efectos.

El análisis teórico de la Dispersión Estimulada de Raman (SRS), parte de las ecuaciones de Maxwell para poder llegar a obtener la Ecuación No lineal de Schrödinger, la cual solo puede ser solucionada con el método numérico SSFM, en

el cual se emplean un conjunto de ecuaciones diferenciales ordinarias que se sugiere resolver con el método de Runge Kutta de cuarto orden.

La necesidad de herramientas que aporten al estudio de los fenómenos de dispersión, para lograr un mejor rendimiento de los sistemas de comunicaciones ópticos, lleva a desarrollar este estudio en donde se analiza el comportamiento del Sistema de Comunicaciones WDM, en sus diferentes etapas de transmisión, las cuales ayudan a relacionar los fenómenos no lineales de dispersión con ciertos parámetros como es la longitud de la fibra óptica, el tipo de fibra usada, tipo de láser o de foto diodo, los cuales aportan de cierta manera a la generación de estos efectos que degradan la calidad de la señal.

## CAPÍTULO V

### 5. CONCLUSIONES Y RECOMENDACIONES

#### 5.1. CONCLUSIONES

En esta sección se menciona todas las conclusiones recogidas a lo largo del desarrollo del proyecto.

- Se diseñó una red WDM, de acuerdo a los requerimientos de las normas ITU, EIA/TIA y haciendo referencia a parámetros tomados de fabricantes de componentes ópticos (Láser, Fibras DCF y SMF, fotodetector), con el fin de que la simulación se asemeje lo mejor posible a un escenario real.
- Al determinar el rendimiento del Sistema de Comunicaciones los parámetros que inciden directamente para que se produzcan los efectos no lineales en el canal óptico, que han sido analizados en los diferentes escenarios de simulación son: el área efectiva y la longitud efectiva; y para sistemas multiplexados en longitud de onda se suman el número de canales y el correspondiente espaciado entre ellos.
- Por causa de los efectos no lineales, la degradación de la onda incidente del sistema, se ve afectada en la forma, amplitud y niveles de potencia con respecto a la señal original transmitida; además debido al ruido introducido el Jitter se observa un tanto incrementado y esto provoca aumento del BER tal como se aprecia en las simulaciones realizadas.
- En el proceso comparación de los escenarios de simulación, el canal óptico inducido con el efecto SRS mediante el software Optisystem presenta mayor permanencia al inducir el efecto no lineal, pero con mayor limitante al modelar los demás parámetros de la señal, en cambio el canal óptico inducido por la co-simulación con el software Matlab brinda un mejor control de los parámetros que inciden para que se produzca el fenómeno estudiado.
- Entre los parámetros de la fibra dentro del simulador, la variación de  $\beta_3$  ocasiona una distorsión total de la señal que se desea propagar, a medida que se incrementa el valor la afectación se hace más evidente

## 5.2. RECOMENDACIONES

Después de realizar esta investigación se proponen las siguientes recomendaciones:

- Para utilizar fibras DCF en sistemas WDM es importante que su coeficiente de dispersión sea lo más constante posible en todo el rango de frecuencias del sistema con el fin de introducir un valor similar de dispersión en todas las longitudes de onda.
- Si se intenta evitar los efectos nocivos del fenómeno no lineal SRS, las potencias introducidas en la fibra óptica deberán mantenerse, por debajo del umbral establecido para cada tipo de fibra, a fin de garantizar un comportamiento lineal del medio.
- Por último, cabe destacar que para reducir los efectos de la SRS conviene reducir al máximo el espaciado entre canales y a ser posible no superar la potencia umbral.
- De acuerdo a los requerimientos previos del diseño del sistema de comunicaciones se recomienda implementarlos con materiales de las mejores características, para evitar la incidencia de fenómenos no lineales u otros inconvenientes.
- Para evitar deterioro en un enlace de fibra óptica a causa de los efectos de la Dispersión Estimulada de Raman, se sugiere no incrementar la longitud efectiva que está proporcionada en las hojas de especificaciones técnicas de los fabricantes de dichos materiales.

## BIBLIOGRAFÍA

- Agam, O. (Diciembre de 1998). *Director of Technical Services RADCOM*. Telecom Business.
- Agrawal, G. (2001). *Applications of Nonlinear Fiber Optics*. USA: Academic Press.
- Agrawal, G. (2002). *Fiber-Optic Communication Systems*. USA: Academic Press. Obtenido de [https://fenix.tecnico.ulisboa.pt/downloadFile/3779572211086/Fiber-Optic%20Communication%20Systems%20\(3rd%20ed,%202002\).pdf](https://fenix.tecnico.ulisboa.pt/downloadFile/3779572211086/Fiber-Optic%20Communication%20Systems%20(3rd%20ed,%202002).pdf)
- Beijing SWT Optical Communication Technology Co., Ltd. (2015). InGaAs PIN Photodiode PDS123-CFA-B0202. Obtenido de [http://www.hikari-trading.com/opt/swt/file/0009\\_pds123\\_cfa\\_b0202\\_e.pdf](http://www.hikari-trading.com/opt/swt/file/0009_pds123_cfa_b0202_e.pdf)
- Bravo, C., & Sánchez, L. (2012). Simulador de enlace de fibra óptica punto a punto usando la interfaz gráfica de Matlab. Guayaquil. Obtenido de <https://www.dspace.espol.edu.ec/bitstream/123456789/21566/2/Simulador%20enlace%20de%20fibra%20%C3%B3ptica%20punto%20a%20punto%20usando%20MatLab.pdf>
- Buelvas, D., Tellez, I., & Mateus, E. (2010). REDES ÓPTICAS DWDM: DISEÑO E IMPLEMENTACIÓN. *Visión Electrónica*, 70-80.
- G. Berstein, B. R. (2004). *Optical network control. Architecture, protocols and standards*. Addison Wesley.
- Gaxiola, O. (2005). *Simulador de un sistema de comunicación óptico empleando multicanalización por división de longitudes de onda (WDM)*. Mexico: INSTITUTO POLITÉCNICO NACIONAL.
- Gaxiola, O. I., & Alvarez, M. (2004). Análisis de multicanalización en comunicaciones ópticas. *Congreso Internacional sobre Investigación en Ingeniería Eléctrica Electrónica CIIIEE*.
- Grandway Electronics. (s.f.). CATV 1550nm Optical Amplifier EDFA. China. Obtenido de <https://grandwayel.en.made-in-china.com/product/aopmZrjMZqRS/China-CATV-1550nm-Optical-Amplifier-EDFA-.html>
- Guano, M., Jiménez, H., & Molina, P. (2014). Estudio y Simulación de los efectos no lineales Scattering Estimulado de Brillouin (SBS) y Scattering Estimulado de Raman (SRS) en una Fibra Óptica Monomodo. *REVISTA EPN*, 33(3), 11.
- Hamza, M., & Tariq, S. (2007). Split step fourier method based pulse propagation model for nonlinear fiber optics. *Electrical Engineering* (págs. 1-5). IEEE.



- Khan, K. R. (2008). *NUMERICAL MODELING OF WAVE PROPAGATION IN NONLINEAR PHOTONIC CRYSTAL FIBER*. Orlando: College of Engineering & Computer Science at the University of Central Florida.
- Ono, T. (2003). Wavelength division multiplexing terabit Technologies with high spectral efficiency. *OPN Optics & Photonics News*, 12(3), 56-59.
- Peralta, A., Tipán, M., & Amaya, F. (enero de 2014). Análisis de los efectos dispersivos y no lineales en un canal óptico empleando métodos numéricos. *Ingenius*, 11, 5-17.
- Quinteros, D., Zapata, J., Barreto, O., & Capera, H. (2012). Sistema EDO.
- Recomendación ITU-T G.694.2. (12 de 2003). Planes espectrales para las aplicaciones de multiplexación por división de longitud de onda.
- Recomendación ITU-T G652. (11 de 2016). Characteristics of a single-mode optical fibre. Obtenido de <https://www.itu.int/rec/T-REC-G.652-201611-1/es>
- Recomendación ITU-T G653. (11 de 2007). Características de los cables de fibra óptica. Obtenido de <https://www.itu.int/rec/T-REC-G.653/es>
- Recomendación ITU-TG.694.1. (2012). Spectral grids for WDM applications: WDM frequency grid. Obtenido de <http://handle.itu.int/11.1002/1000/11482>
- Rodriguez, D. C.-L. (2004). Implementación de un Sistema Didáctico de Transmisión de Voz por FO usando WDM. Universidad del Valle.
- Sabella, R., & Lugli, P. (1999). *“High-speed optical communications”*. Kluwer Academic Publishers.
- THORLABS. (04 de 2013). Dispersion Compensating Fiber. Obtenido de <https://www.thorlabs.com/drawings/2dc593f71c427330-2FF2E62F-B60E-090A-CA2A23EFE240FAB1/DCF38-SpecSheet.pdf>
- Toca, M. (2011). *Influencia de la forma del pulso de bombeo en la resolución de sensores distribuidos basados en dispersión estimulada de Brillouin*.

## ANEXOS

### ANEXO 1

En la Figura 28, se muestra el script en el software Matlab que permite resolver un sistema de ecuaciones diferenciales ordinarias.

```
function q = rrkk(xx,yy,x,y,t,h)
    u1=h*eval('xx(t,x,y)');
    v1=h*eval('yy(t,x,y)');
    u2=h*eval('xx(t+h/2,x+u1/2,y+v1/2)');
    v2=h*eval('yy(t+h/2,x+u1/2,y+v1/2)');
    u3=h*eval('xx(t+h/2,x+u2/2,y+v2/2)');
    v3=h*eval('yy(t+h/2,x+u2/2,y+v2/2)');
    u4=h*eval('xx(t+h,x+u3,y+v3)');
    v4=h*eval('yy(t+h,x+u3,y+v3)');
    xx1=x+(1/6)*(u1+2*u2+2*u3+u4);
    yy1=y+(1/6)*(v1+2*v2+2*v3+v4);
    q = [xx1,yy1];
```

Figura 28. Código de la función rrkk.m..

Fuente: (Quinteros, Zapata, Barreto, & Capera, 2012)

En la Figura 29, se muestra el script en el software Matlab de donde se toma como ejemplo para aplicar el método de Runge-Kutta de cuarto orden.

```
%
% 3. MÉTODO RUNGE-KUTTA DE CUARTO ORDEN
% (RK4)
%
a = rrkk(r,s,x0,y0,t,h);
tab = [t,a];
g = a;
while(t<tf)
    x0 = a(1); %valor de x en t=0
    y0 = a(2); %valor de y en t=0
    t = t+h;
    tab=[tab;t,x0,y0]; % concatenación para formar la matriz de salida
    a = rrkk(r,s,x0,y0,t,h);
    g = [g;a]; % concatenación para formar un vector
end
%
```

Figura 29. Código de Referencia para resolver el método de Runge-Kutta cuarto orden.

Fuente: (Quinteros, Zapata, Barreto, & Capera, 2012)

En la Figura 30, se muestra el Esquema de simulación de Optisystem del Sistema de Comunicaciones N° 1 con sus respectivos instrumentos de medición.

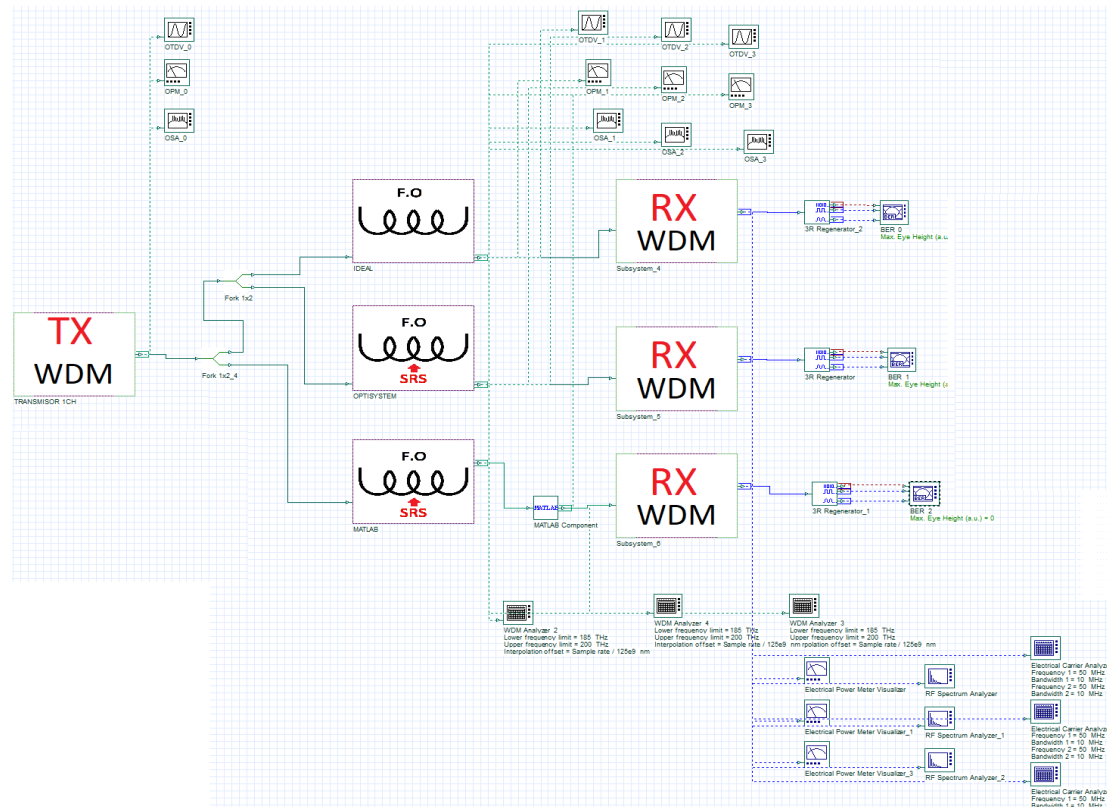


Figura 30. Esquema del Sistema de Comunicaciones N° 1 con sus respectivos instrumentos de medición.

Fuente: Autor.

En la Figura 31, se muestra el Esquema de simulación de Optisystem del Sistema de Comunicaciones N° 2 con sus respectivos instrumentos de medición.

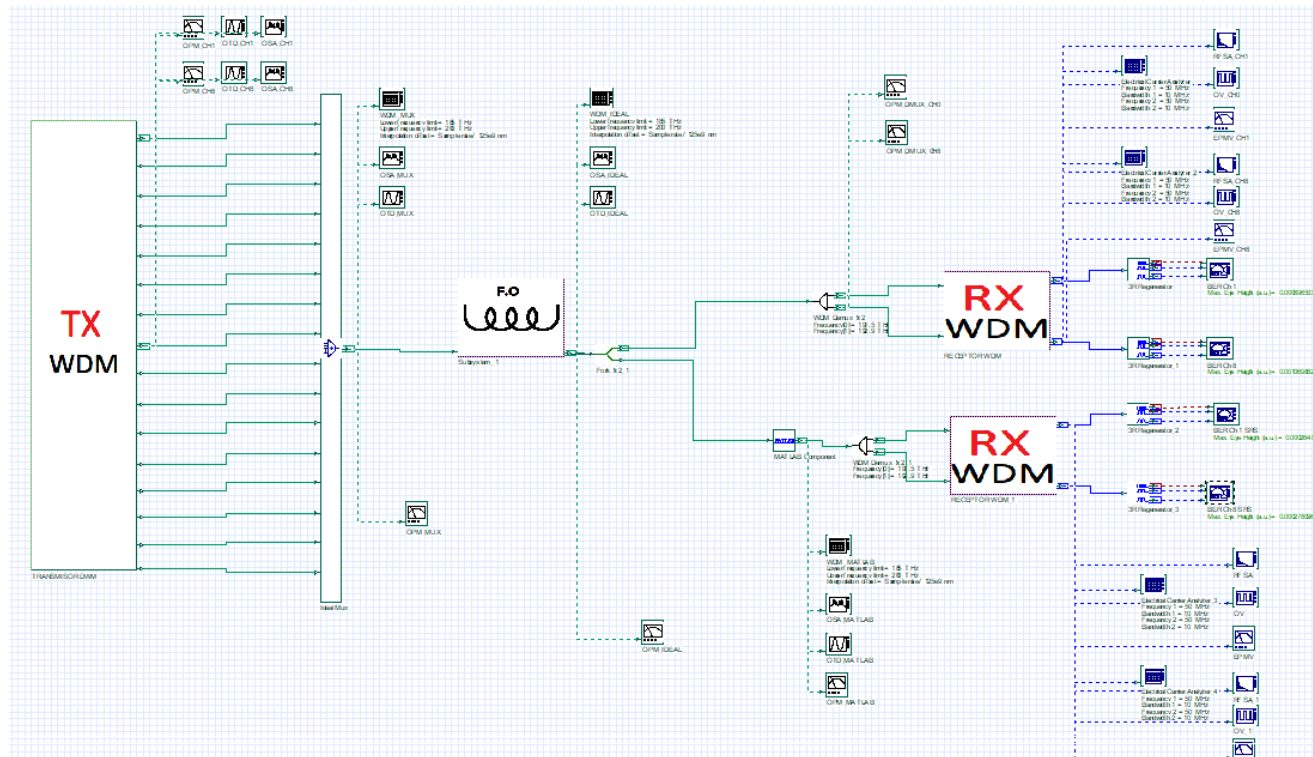


Figura 31. Esquema del Sistema de Comunicaciones N° 2 con sus respectivos instrumentos de medición.

Fuente: Autor.

La Tabla 17, se muestra los Niveles de Potencia a la Salida del Transmisor en el Sistema de Comunicaciones N°2.

Canal	Frequency (THz)	Wavelength (nm)	Signal Power (dBm)	Noise Power (dBm)	Noise Power (W)	SNR (dB)	Noise Power: 0.1nm (dBm)	Noise Power: 0.1nm (W)	OSNR (dB)
1	191.5	1565.4959	-1.2263014	-100	0.00E+00	98.773699	-100	0.00E+00	98.773699
2	191.7	1563.8626	-1.0808941	-100	0.00E+00	98.919106	-100	0.00E+00	98.919106
3	191.9	1562.2327	-0.98062252	-100	2.71E-20	99.019377	-100	1.69E-20	99.019377
4	192.1	1560.6062	-1.5919239	-100	2.71E-20	98.408076	-100	1.69E-20	98.408076
5	192.3	1558.9831	-1.3092878	-100	2.71E-20	98.690712	-100	1.69E-20	98.690712
6	192.5	1557.3634	-0.44124102	-100	0.00E+00	99.558759	-100	0.00E+00	99.558759
7	192.7	1555.7471	-1.5854565	-100	0.00E+00	98.414544	-100	0.00E+00	98.414544
8	192.9	1554.134	-1.1932991	-100	0.00E+00	98.806701	-100	0.00E+00	98.806701
9	193.1	1552.5244	-0.6885302	-100	2.71E-20	99.31147	-100	1.69E-20	99.31147
10	193.3	1550.918	-0.9102802	-100	2.71E-20	99.08972	-100	1.69E-20	99.08972
11	193.5	1549.315	-1.1151318	-100	5.42E-20	98.884868	-100	3.39E-20	98.884868
12	193.7	1547.7153	-1.0863967	-100	0.00E+00	98.913603	-100	0.00E+00	98.913603
13	193.9	1546.1189	-1.4382421	-100	5.42E-20	98.561758	-100	3.39E-20	98.561758
14	194.1	1544.5258	-1.4381748	-100	0.00E+00	98.561825	-100	0.00E+00	98.561825
15	194.3	1542.936	-2.0329235	-100	2.71E-20	97.967076	-100	1.69E-20	97.967076
16	194.5	1541.3494	-1.3854613	-100	0.00E+00	98.614539	-100	0.00E+00	98.614539

Tabla 17. Niveles de Potencia a la Salida del Transmisor en el Sistema de Comunicaciones N°2.

Fuente: Autor.

La Tabla 18, se muestra los Niveles de Potencia a la Salida del tramo Ideal en el Sistema de Comunicaciones N°2.

Canal	Frequency (THz)	Wavelength (nm)	Signal Power (dBm)	Noise Power (dBm)	Noise Power (W)	SNR (dB)	Noise Power: 0.1nm (dBm)	Noise Power: 0.1nm (W)	OSNR (dB)
1	191.5	1565.4959	-1.2258514	-31.149987	7.67E-07	29.924136	-33.191187	4.80E-07	31.965336
2	191.7	1563.8626	-1.0172706	-31.146488	7.68E-07	30.129217	-33.187687	4.80E-07	32.170417
3	191.9	1562.2327	-0.97406078	-31.139525	7.69E-07	30.165464	-33.180724	4.81E-07	32.206664
4	192.1	1560.6062	-1.4501225	-31.136047	7.70E-07	29.685925	-33.177247	4.81E-07	31.727125
5	192.3	1558.9831	-1.2370238	-31.132573	7.70E-07	29.795549	-33.173772	4.82E-07	31.836749
6	192.5	1557.3634	-0.43916875	-31.125618	7.72E-07	30.676449	-33.166818	4.82E-07	32.717649
7	192.7	1555.7471	-1.5628448	-31.122152	7.72E-07	29.459307	-33.163351	4.83E-07	31.500507
8	192.9	1554.134	-1.1611304	-31.118688	7.73E-07	29.907558	-33.159888	4.83E-07	31.948758
9	193.1	1552.5244	-0.67506095	-31.111769	7.74E-07	30.436709	-33.152969	4.84E-07	32.477908
10	193.3	1550.918	-0.69229598	-31.108314	7.75E-07	30.416018	-33.149514	4.84E-07	32.457218
11	193.5	1549.315	-1.0559258	-31.104862	7.75E-07	30.048936	-33.146062	4.85E-07	32.090136
12	193.7	1547.7153	-0.89521103	-31.101398	7.76E-07	30.206187	-33.142598	4.85E-07	32.247387
13	193.9	1546.1189	-1.4321592	-31.094507	7.77E-07	29.662348	-33.135707	4.86E-07	31.703548
14	194.1	1544.5258	-1.3910909	-31.091065	7.78E-07	29.499975	-33.132265	4.86E-07	31.541174
15	194.3	1542.936	-1.8727102	-31.087627	7.78E-07	29.214917	-33.128827	4.87E-07	31.256116
16	194.5	1541.3494	-1.2927261	-31.080743	7.80E-07	29.788017	-33.121943	4.87E-07	31.829217

*Tabla 18. Niveles de Potencia a la Salida del tramo Ideal en el Sistema de Comunicaciones N°2.*

*Fuente: Autor.*

La Tabla 19, se muestra los Niveles de Potencia a la Salida del tramo de Matlab en el Sistema de Comunicaciones N°2

Canal	Frequency (THz)	Wavelength (nm)	Signal Power (dBm)	Noise Power (dBm)	Noise Power (W)	SNR (dB)	Noise Power: 0.1nm (dBm)	Noise Power: 0.1nm (W)	OSNR (dB)
1	191.5	1565.4959	-1.2048269	-31.149987	7.67E-07	24.669965	-33.191187	4.80E-07	26.711165
2	191.7	1563.8626	-1.0159201	-31.146488	7.68E-07	24.875046	-33.187687	4.80E-07	26.916246
3	191.9	1562.2327	-0.96501452	-31.139525	7.69E-07	24.911293	-33.180724	4.81E-07	26.952492
4	192.1	1560.6062	-1.4202654	-31.136047	7.70E-07	24.431754	-33.177247	4.81E-07	26.472953
5	192.3	1558.9831	-1.2165586	-31.132573	7.70E-07	24.541378	-33.173772	4.82E-07	26.582578
6	192.5	1557.3634	-0.42998793	-31.125618	7.72E-07	25.422278	-33.166818	4.82E-07	27.463478
7	192.7	1555.7471	-1.5384447	-31.122152	7.72E-07	24.205136	-33.163351	4.83E-07	26.246335
8	192.9	1554.134	-1.1589123	-31.118688	7.73E-07	24.653387	-33.159888	4.83E-07	26.694586
9	193.1	1552.5244	-0.66412568	-31.111769	7.74E-07	25.182537	-33.152969	4.84E-07	27.223737
10	193.3	1550.918	-0.68115681	-31.108314	7.75E-07	25.161847	-33.149514	4.84E-07	27.203047
11	193.5	1549.315	-1.0348248	-31.104862	7.75E-07	24.794765	-33.146062	4.85E-07	26.835965
12	193.7	1547.7153	-0.88214567	-31.101398	7.76E-07	24.952016	-33.142598	4.85E-07	26.993216
13	193.9	1546.1189	-1.4195237	-31.094507	7.77E-07	24.408177	-33.135707	4.86E-07	26.449377
14	194.1	1544.5258	-1.36789769	-31.091065	7.78E-07	24.245804	-33.132265	4.86E-07	26.287003
15	194.3	1542.936	-1.8598531	-31.087627	7.78E-07	23.960745	-33.128827	4.87E-07	26.001945
16	194.5	1541.3494	-1.2625119	-31.080743	7.80E-07	24.533846	-33.121943	4.87E-07	26.575046

*Tabla 19. Niveles de Potencia a la Salida del tramo de Matlab en el Sistema de Comunicaciones N°2.*

*Fuente: Autor.*

## ANEXO 2

En la Tabla 20, se expone un resumen de las características de los transmisores de fibra óptica comerciales.

TIPO DE TRANSMISOR	POTENCIA DEL TRANSMISOR [ $\mu$ W] / [dBm]	LONGITUD DE ONDA [nm]	ANCHO ESPECTRAL DE LA FUENTE [nm]	TIEMPO DE SUBIDA [ns]	FABRICANTE
MIC-L93_D	135 / -8.70	530	50	16	ESKA
MIC-L96_D	300 / -5.23	660	20	100	ESKA
MIC-L97_D	425 / -3.72	660	40	500	ESKA
MIC-L98_D	425 / -3.72	650	20	8	ESKA
PS85K020SC22-Q-0_D	20 / -16.99	850	35	6	LASER COMPONENTES
PS85K035300A-0-0-01_D	35 / -14.56	850	35	6	LASER COMPONENTES
PS85K020ST72-Q-0_D	20 / -16.99	850	35	6	LASER COMPONENTES
PS13L030300A-0-0-01_D	30 / -15.23	1310	160	3	LASER COMPONENTES
PS13L020SC22-Q-0_D	20 / -16.99	1310	160	3	LASER COMPONENTES
PS13T020ST72-Q-0_D	20 / 16.99	1310	160	3	LASER COMPONENTES
ML7701_L	3000 / 4.7	1300	3	0.7	MITSUBISHI LASER DIODES
NDL5003_L	8000 / 9.03	1300	4	1	NEC
STM81004X_L	1200 / 0.79	1550	5	1	SIEMENS
STH810027_L	6000 / 7.78	1550	5	1	SIEMENS
STH91004X_L	2400 / 3.80	1550	0.1	0.5	SIEMENS

*Tabla 20. Características de los transmisores de fibra óptica comerciales.*

*Fuente: (Bravo & Sánchez, 2012)*



En la Tabla 21, se expone un resumen de las características de fibras ópticas SMF comerciales.

TIPO DE FIBRAS ÓPTICAS	LONGITUD DE ONDA [nm]	LONGITUD DE ONDA PARA LA ATENUACIÓN [nm]	ATENUACIÓN [dB/Km]	DISPERSIÓN DEL MATERIAL [ps/nm.Km]	RADIO DEL NÚCLEO [μm]
CORNING-ZBL-1300_nm	1300	1260	0.35	0.00	8.2
CORNING-ZBL-1500_nm	1550	1260	0.20	18.0	8.2
RENKA/OFC/SM-DI/AR-1310_nm	1310	1260	0.38	3.2	8.3
RENKA/OFC/SM-DI/AR-1550_nm	1550	1260	0.25	18.0	8.3
COMMSCOPE/TeraSPEED-1310_nm	1310	1260	0.34	3.2	3.0
COMMSCOPE/TeraSPEED-1310_nm	1385	1260	0.31	18.0	3.0
COMMSCOPE/TeraSPEED-1310_nm	1550	1260	0.22	18.0	3.0
PRYSMIAN/CasaLightTM-1310_nm	1310	1260	0.35	3.5	8.3
PRYSMIAN/CasaLightTM-1550_nm	1550	1260	0.21	18.0	8.3

*Tabla 21. Características de las fibras ópticas SMF comerciales.*

*Fuente: (Bravo & Sánchez, 2012), (Recomendación ITU-T G652, 2016)*

En la Tabla 22, se expone un resumen de las características de los receptores comerciales.

TIPO DE FOTODETECTOR	LONGITUD DE ONDA OPERATIVA [nm]	RESPONSIVIDAD [A/W] A CIERTA LONGITUD DE ONDA							CORRIENTE OSCURA [nA]	TIEMPO DE SUBIDA [ns]	FABRICANTE
		650 [nm]	800 [nm]	850 [nm]	900 [nm]	1000 [nm]	1300 [nm]	1350 [nm]			
MIC-D91	880	0.220	0.344	0.388	0.346	0.320	0.000	0.000	60.00	5.00	ESKA
MIC-D92	880	60.00	90.00	100.0	98.00	62.00	0.000	0.000	100.00	20e-3	ESKA
MIC-D93	880	200.0	380.0	400.0	384.0	200.0	0.000	0.000	100.00	5.00e-6	ESKA
IFD91	880	0.300	0.450	0.490	0.500	0.425	0.000	0.000	10.00	5.00	INDUSTRIAL_FIBER_OPTICS
IFD92	880	50.00	90.00	100.00	98.00	65.00	0.000	0.000	100.00	20e-3	INDUSTRIAL_FIBER_OPTICS
IFD93	880	208.0	388.00	380.00	200.00	0.000	0.000	0.000	100.00	5.00e-6	INDUSTRIAL_FIBER_OPTICS
PDS123_CFA_B0202	1550	0.00	0.00	0.00	0.00	0.00	0.00	0.95	0.200	0.88	SWT-OC
PDS123_CFA_C0202	1550	0.00	0.00	0.00	0.00	0.00	0.00	0.95	0.200	0.88	SWT-OC
SAE230Nx	905	0.00	0.00	0.00	50.0	0.00	0.00	0.00	0.001	0.50	LASER_COMPONENTS
SAE500Nx	905	0.00	0.00	0.00	50.0	0.00	0.00	0.00	1.500	0.50	LASER_COMPONENTS
SAE500Vx	650	38.0	0.00	0.00	0.00	0.00	0.00	0.00	1,0.00	0.45	LASER_COMPONENTS
IAE080x	1550	0.00	0.00	0.00	0.00	0.00	0.00	10.00	12.00	0.35	LASER_COMPONENTS
IAE200x	1550	0.00	0.00	0.00	0.00	0.00	0.00	10.00	40.00	0.70	LASER_COMPONENTS
SAR500x	905	0.00	0.00	0.00	60.0	0.00	0.00	0.00	1.500	0.45	LASER_COMPONENTS
SARP500x	905	0.00	0.00	0.00	60.0	0.00	0.00	0.00	0.500	0.45	LASER_COMPONENTS
SARP500T6	905	0.00	0.00	0.00	60.0	0.00	0.00	0.00	0.500	0.45	LASER_COMPONENTS
SARF500F2	905	0.00	0.00	0.00	10.0	0.00	0.00	0.00	1,00	3.00	LASER_COMPONENTS
SAR1500x	905	0.00	0.00	0.00	60.0	0.00	0.00	0.00	0.750	0.50	LASER_COMPONENTS
SAR3000x	905	0.00	0.00	0.00	60.0	0.00	0.00	0.00	1.00	0.50	LASER_COMPONENTS
SAT3000x	980	0.00	0.00	0.00	34.0	0.00	0.00	0.00	1.00	3.00	LASER_COMPONENTS
SRD00224x	1310	0.00	0.00	0.00	0.00	0.00	0.9	0.9	5.00	0.30	INFINEON
OED-PPD1075G-B	1310	0.00	0.00	0.00	0.00	0.00	0.8	0.00	0.300	0.30	LUMEX

*Tabla 22. Características de los receptores comerciales.*

*Fuente: (Bravo & Sánchez, 2012), (Recomendación ITU-T G652, 2016)*

En la Figura 32, se expone un resumen de las características del fabricante de la fibra DCF38.

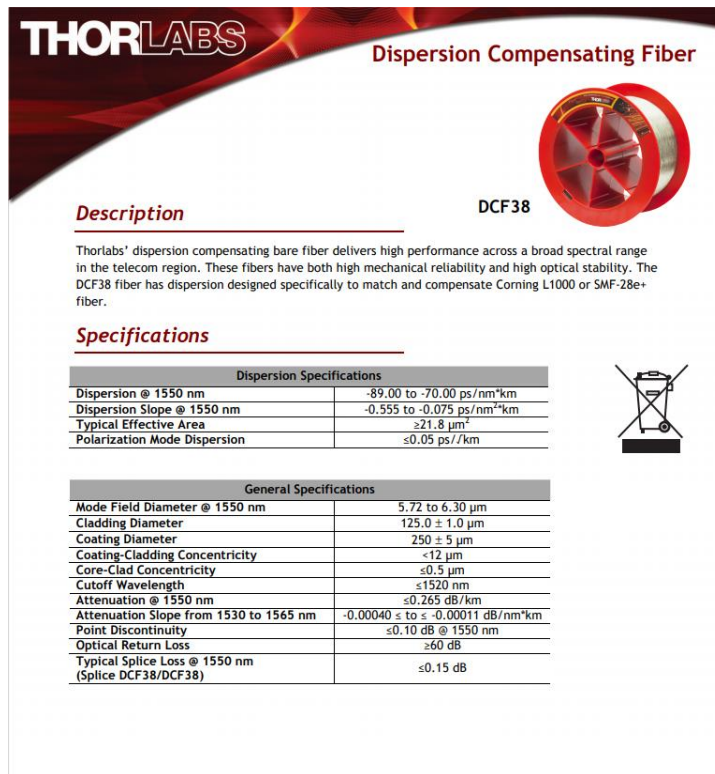


Figura 32. Datasheet fibra DCF 38.

Autor: (THORLABS, 2013), (Recomendación ITU-T G653, 2007)

En la Figura 33, se expone un resumen de las características del fabricante del amplificador EDFA Grandway.

Nominal optical output	(dBm)	≥ 13	≥ 14	≥ 15	≥ 16	≥ 17	≥ 18	≥ 19	≥ 20	≥ 21	≥ 22	≥ 23	≥ 24	≥ 25	≥ 26	≥ 27
	(mW)	≥ 20	≥ 25	≥ 32	≥ 40	≥ 50	≥ 63	≥ 80	≥ 100	≥ 125	≥ 160	≥ 200	≥ 250	≥ 320	≥ 400	≥ 500
Optical input	Range (dBm)	-12 ~ +10														
	@ Nominal output (dBm)	2		3												
Wavelength (nm)	1530 ~ 1560															
Output Stability (dB)	≤ 0.2															
Noise Figure	0dBm Input (dB)	≤ 4.5				≤ 5.0				≤ 5.3						
	+6dBm Input (dB)	≤ 5.5				≤ 6.0				≤ 6.5						
Polarization sensitivity (dB)	≤ 0.2															
Optical return losses (dB)	≥ 40															
Connector	FC/APC, SC/APC															
Interface	RS232, RS485															
Power Consumption (W)	≤ 40															
Operating Voltage (V)	220V (110 ~ 240V)															
Operating temperature	0 ~ +65															
Storage temperature	-40 ~ +85															
Dimensions (mm)	483 x 385 x 44 (19" x 15" x 1.75")															

Figura 33. Datasheet EDFA Grandway

Fuente: (Grandway Electronics).

En la Figura 33, se expone un resumen de las características del fabricante del Fotodiodo PDS123-CFA-B0202.



**InGaAs PIN Photodiode**

Type: PDS123-CFA-B0202

**FEATURES:**

- ◆ Planar semiconductor design and dielectric passivation
- ◆ 3-pin coaxial streamline packaging ,SM pigtail with FC/APC connector
- ◆ Superior noise and photoelectric performance
- ◆ Hermetical packaging and 100% purge burn-in
- ◆ Applied for optical fiber communication system, analog CATV application.

**ELECTRO-OPTICAL CHARACTERISTICS(T=25°C):**

PARAMETERS	SYMBOL	TEST CONDITIONS	MIN	TYP	MAX	UNIT
Wavelength	$\lambda$		1000		1650	nm
Dark Current	$I_D$	$E_e=0, V_R=5V$		0.2	0.5	nA
Responsivity	Re	$V_R=5V, \lambda=1310nm$	0.85	0.90		A/W
Responsivity	Re	$V_R=5V, \lambda=1550nm$	0.90	0.95		A/W
Capacitance	C	$f=1MHz, case grounded, V_R=5V, E_e=0$		0.45	0.65	pF
Operating voltage	Vopr			-5	-15	V
Back Reflection	RL				-40	dB
Frequency Responsibility	BW	$V_R=5V, 50\Omega$ load with lead length=6mm, case open	2.5			GHz

**ABSOLUTE MAXIMUM RATINGS(T=25°C):**

PARAMETERS	MIN	MAX	UNIT
Reverse Voltage		25	V
Input optical power		10	dBm
Reverse Current		5	mA
Forward Current		10	mA
Operating Temperature	-40	+85	°C
Storage Temperature	-40	+85	°C
Lead Solder Temperature		260	°C
Lead soldering duration		10	s
Fiber yield strength		1	kgf
Fiber bend radius	30		mm
Length of pigtail	1.0		m

Figura 34. Datasheet Fotodiodo PDS123-CFA-B0202

Fuente: (Beijing SWT Optical Communication Technology Co., Ltd., 2015)