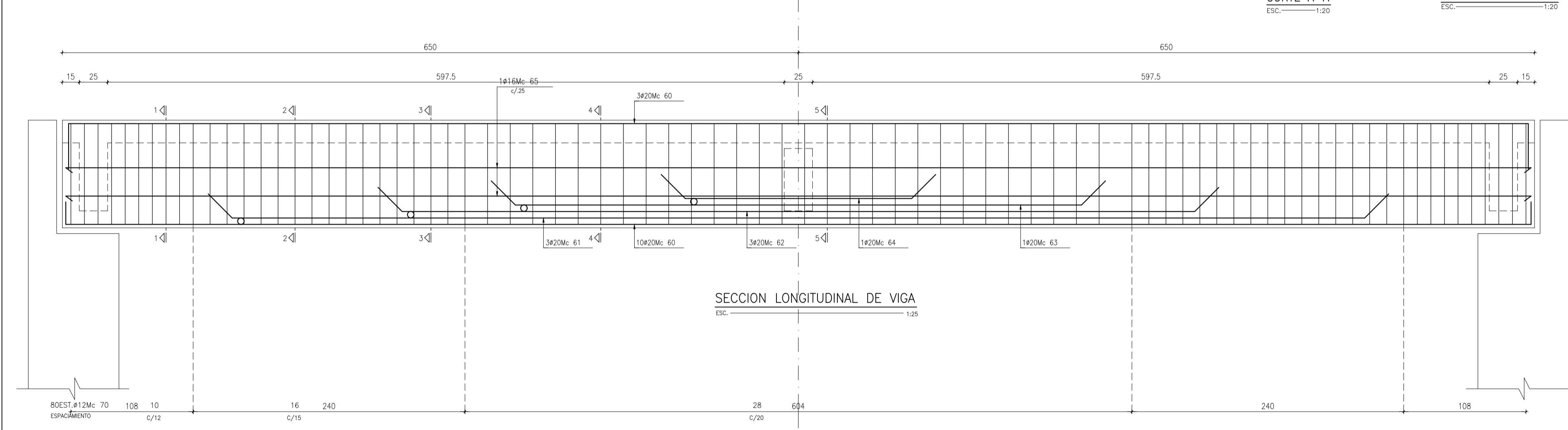
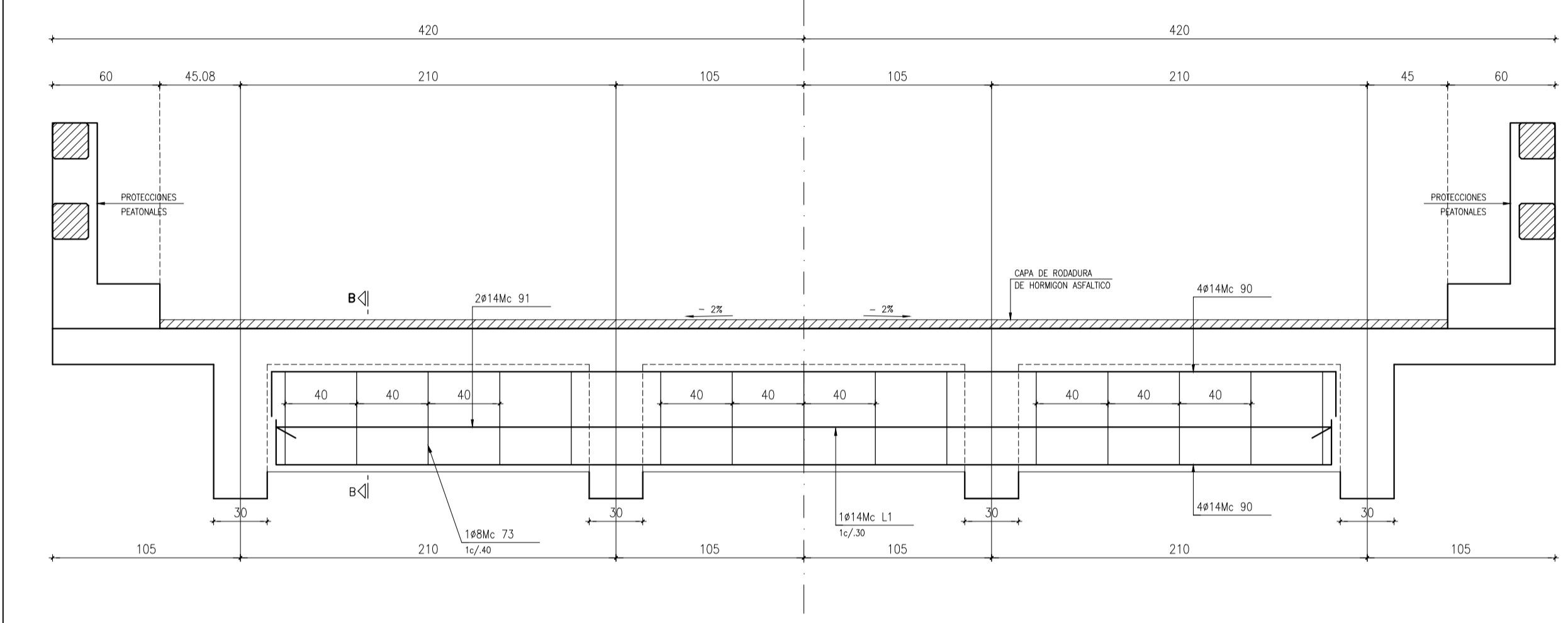


CORTE A-A
SECCION TRANSVERSAL DE LOSA
ESC. 1/25



SECCION LONGITUDINAL DE VIGA
ESC. 1/25

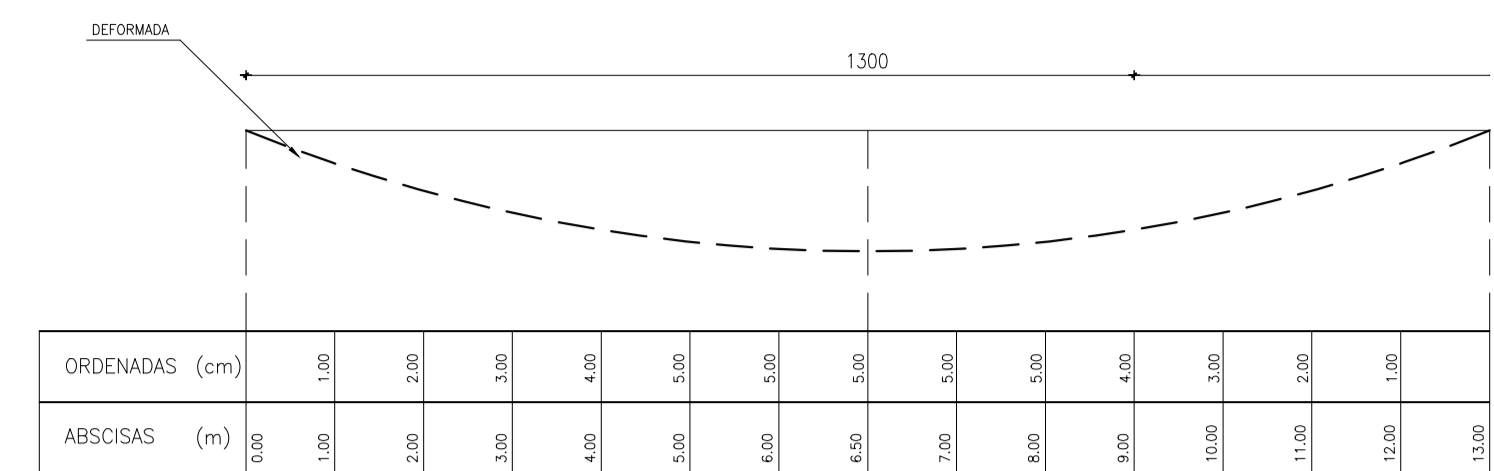
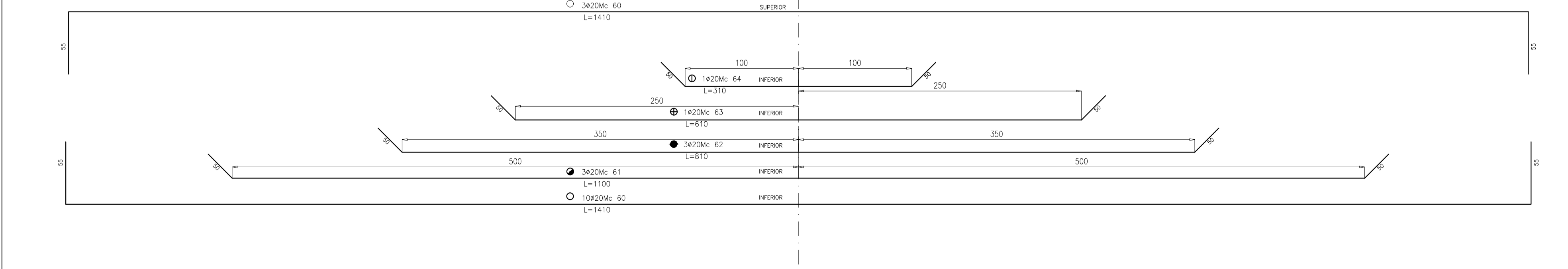
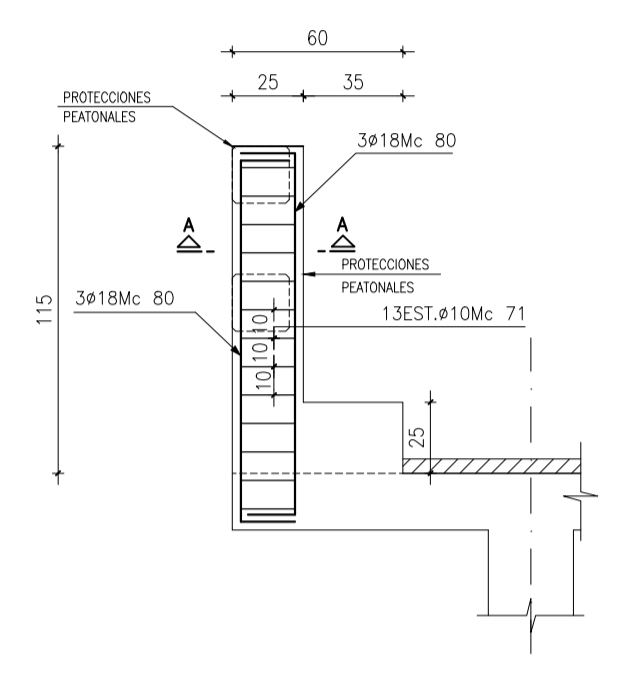
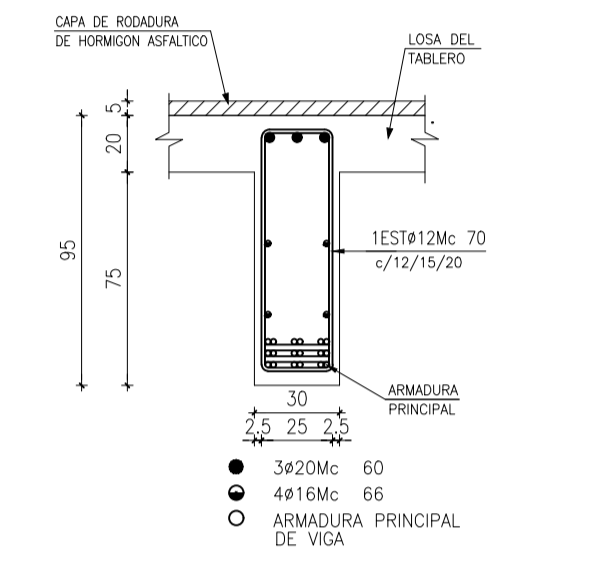


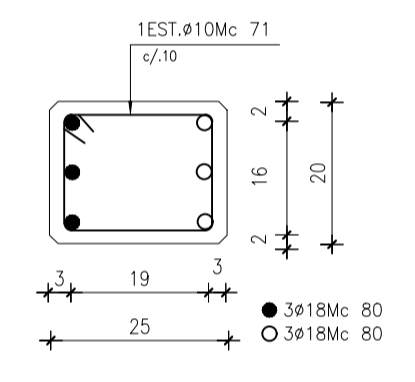
DIAGRAMA DE CONTRAFLECHA
ESC. 1/200



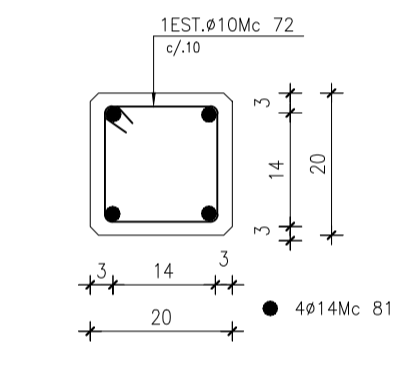
ARMADURA DE POSTES CANTIDAD 10
ESC. 1/20



SECCION TRANSVERSAL DE VIGA
ESC. 1/25



CORTE A-A
ESC. 1/20



PASAMANOS. DETALLE
ESC. 1/20

Mc	TIPO	Ømm	No	DIMENSIONES			Long Desar (m)	Long Total (m)	Peso Kg/m	Peso Kg	Observaciones
				a	b	TRASLA #g					
LOSA											
50	C	14	53.00	8.30		2	0.15	8.60	455.80	1.21	551.52
51	C	14	77.00	8.25		2	0.15	8.55	658.35	1.21	796.60
52	C	10	29.00	12.90		2	0.15	13.20	382.80	0.62	237.34
53	C	14	54.00	1.40		2	0.15	1.70	91.80	1.21	111.08
54	C	16	210.00	1.70		2	0.15	2.00	420.00	1.58	663.60
55	C	14	32.00	12.80		2	0.15	13.10	419.20	1.21	507.23
VIGAS											
60	C	20	52.00	12.95		2	0.55	14.05	730.60	2.47	1804.58
61	C	20	12.00	10.00		2	0.55	11.10	133.20	2.47	329.00
62	C	20	12.00	7.00		2	0.55	8.10	97.20	2.47	240.08
63	C	20	4.00	5.00		2	0.55	6.10	24.40	2.47	60.27
64	C	20	4.00	2.00		2	0.55	3.10	12.40	2.47	30.63
65	C	16	16.00	12.90		2	2.00	13.30	212.80	1.58	336.22
70	O	12	320.00	0.87	0.25	2	0.05	2.34	748.80	0.89	666.43
DIAFRAGMAS											
90	C	14	24.00	5.80		2	0.30	6.40	153.60	1.21	185.86
91	C	14	6.00	5.90		2	0.20	6.30	37.80	1.21	45.74
73	O	8	45.00	0.52	0.2	2	0.05	1.54	69.30	0.40	27.37
POSTES Y BARANDAS											
80	C	18	96.00	1.25		2	0.20	1.65	158.40	2.00	316.48
81	C	14	24.00	12.95		2	0.10	13.15	315.60	1.21	381.88
71	O	10	208.00	0.19	0.14	2	0.05	0.76	158.08	0.62	98.01
72	O	10	714.00	0.14	0.14	2	0.05	0.66	471.24	0.62	292.17
ESTRIBOS											
PANTALLA Y CIMIENTOS											
100	L	18	106.00	2.95		1	0.50	3.45	365.70	2.00	730.67
101	L	20	86.00	7.88		1	0.50	8.38	720.68	2.47	1780.08
102	L	16	68.00	5.57		2	0.10	5.77	392.36	1.58	619.93
103	L	16	98.00	8.30		0	0.00	8.30	813.40	1.58	1285.17
104	C	16	68.00	3.85		2	0.30	4.45	302.60	1.58	478.11
105	L	12	42.00	8.30		0	0.00	8.30	348.60	0.89	309.56
106	C	18	52.00	3.85		2	0.30	4.45	231.40	2.00	462.34
107	L	14	42.00	8.30		0	0.00	8.30	348.60	1.21	421.81
MUROS DE ALA Y CIMIENTOS											
108	L	18	87.00	3.15		1	0.50	3.65	317.55	2.00	634.46
109	L	14	60.00	5.80		1	0.50	6.30	378.00	1.21	457.38
110	L	14	184.00	3.40		0	0.00	3.40	625.60	1.21	756.98
111	L	12	120.00	3.40		0	0.00	3.40	408.00	0.89	363.12
112	C	16	116.00	3.40		2	0.30	4.00	464.00	1.58	733.12
113	C	18	88.00	3.40		2	0.30	4.00	352.00	2.00	703.30
TOTAL											17418.11
RESUMEN DE MATERIALES											
			ø8mm	ø10mm	ø12mm	ø14mm	ø16mm	ø18mm	ø20mm	TOTAL	
			27.37	627.51	1339.11	4216.06	4116.15	2847.25	4244.65	17418.11	

CANTIDAD DE MATERIALES		
ELEMENTO	f'c Kg/cm2	VOLUMEN m3
LOSA	280	21.84
DIAFRAGMAS		2.30
TOTAL=		24.14

CANTIDAD DE MATERIALES		
ELEMENTO	f'c Kg/cm2	VOLUMEN m3
VIGAS		11.70
POSTES		0.72
PASAMANOS	280	3.07
VEREDAS		3.90
TOTAL=		19.39

PARA DOS ESTRIBOS CANTIDAD DE MATERIALES		
ELEMENTO	f'c Kg/cm2	VOLUMEN m3
ESPALDAR		4.20
PANTALLA		41.41
ZAPATA	280	47.04
MUROS DE ALA		34.65
ZAPATA		24.50
TOTAL=		151.80