



UNIVERSIDAD NACIONAL DE CHIMBORAZO
FACULTAD DE INGENIERÍA

CARRERA DE ELECTRÓNICA Y TELECOMUNICACIONES

**“Trabajo de grado previo a la obtención del Título de Ingeniero en
Electrónica y Telecomunicaciones”**

TRABAJO DE GRADUACIÓN

Título del proyecto:

**ESTUDIO DE FACTIBILIDAD Y DISEÑO DE UNA RED CON LA
INCLUSIÓN DE TELEVISIÓN SOBRE IP A TRAVÉS DEL PROVEEDOR
DE SERVICIOS DE INTERNET EQUYSUM CIA. LTDA. EN LA CIUDAD
DE AMBATO.**

AUTOR:

Leonardo David Mejía Bonilla

DIRECTOR:

Ing. Cristina Orozco

Riobamba – Ecuador

AÑO 2016

Los miembros del Tribunal de Graduación del proyecto de investigación de título: **ESTUDIO DE FACTIBILIDAD Y DISEÑO DE UNA RED CON LA INCLUSIÓN DE TELEVISIÓN SOBRE IP A TRAVÉS DEL PROVEEDOR DE SERVICIOS DE INTERNET EQUYSUM CIA. LTDA. EN LA CIUDAD DE AMBATO**, presentado por: **Leonardo David Mejía Bonilla** y dirigida por: **Ing. Cristina Alejandra Orozco Cazco**.

Una vez escuchada la defensa oral y revisado el informe final del proyecto de investigación con fines de graduación escrito en la cual se ha constatado el cumplimiento de las observaciones realizadas, remite la presente para uso y custodia en la biblioteca de la Facultad de Ingeniería de la UNACH.

Para constancia de lo expuesto firman:

Ing. Paulina Vélez
Presidente del Tribunal



Firma

Ing. Cristina Orozco
Director del Proyecto



Firma

Ing. José Jinez
Miembro del Tribunal



Firma

AUTORÍA DE LA INVESTIGACIÓN

La responsabilidad del contenido de este Proyecto de Graduación, corresponde exclusivamente a: **Leonardo David Mejía Bonilla** e **Ing. Cristina Alejandra Orozco Cazco** y el patrimonio intelectual de la misma a la Universidad Nacional de Chimborazo.

David Mejía
C.I. 1717214678



Firma

AGRADECIMIENTO

Primero agradezco a Dios por brindarme la salud, sabiduría y bendiciones que me motivan a seguir luchando.

A mis padres, Jorge y Lilia por todas las oportunidades que a diario me brindan, para culminar un proceso más de estudios y crecer profesionalmente.

A mi esposa Maritza por el amor y ánimos, a la Ing. Cristina Orozco directora de tesis por las sugerencias efectuadas, al Ing. Norberto Tuqueréz, por las guías para desarrollar exitosamente mi trabajo de titulación.

David Mejía

DEDICATORIA

El presente trabajo dedico a mis padres Jorge y Lilia por el esfuerzo que han generado en educarme para que pueda ser un hombre correcto, por el cariño, confianza y respeto que formaron mi vida.

A mi esposa Maritza, a mis hermanos por apoyarme en mis momentos difíciles con motivación e inspiración para lograr mi objetivo.

David Mejía

ÍNDICE GENERAL

ÍNDICE DE FIGURAS.....	ix
ÍNDICE DE TABLAS.....	x
RESUMEN.....	xi
ABSTRACT.....	¡Error! Marcador no definido.
INTRODUCCIÓN	1
PROBLEMA.....	2
JUSTIFICACIÓN	3
OBJETIVOS.....	4
CAPÍTULO I.....	5
1. FUNDAMENTACIÓN TEÓRICA.....	5
1.1 Televisión sobre el protocolo de internet (IPTV).	5
1.1.1 Televisión sobre el protocolo de internet a televisión digital terrestre....	5
1.1.2 Televisión sobre el protocolo de internet a televisión por internet.	6
1.2 Componentes de un sistema IPTV.....	6
1.3 Servicios de IPTV.....	7
1.4 Tecnologías de acceso en IPTV.	7
1.4.1 Asymmetric Digital Subscriber Line (ADSL).	7
1.4.2 Híbrida de Fibra Óptica y Coaxial (HFC).....	8
1.4.3 Worldwide Interoperability for Microwave Access (WIMAX).	8
1.4.4 Fiber to the x (FTTx).	9
1.5 Radio Frequency over Glass (RFoG).	9
1.6 Equipos y elementos red RFoG.....	10
1.6.1 Equipos de red RFoG en Head End.	10
1.6.1.1 Receptor Satelital.	10
1.6.1.2 Cable Modem Termination System (CMTS).....	10
1.6.1.3 Procesador de video.	10
1.6.1.4 Transmisor Óptico.	10

1.6.1.5 Amplificador Óptico.	11
1.6.1.6 Receptor Óptico.....	11
1.6.2 Equipos y elementos construcción red RFoG.....	11
1.6.2.1 Empalmadora.	11
1.6.2.2 Reflectómetro Óptico en el Dominio del Tiempo (OTDR).	11
1.6.2.3 Conectores ópticos.....	12
1.6.2.4 Splitter óptico.	13
1.6.2.5 Patch-cord y Pigtaills ópticos.	13
1.6.2.6 Cajas de distribución FTTx.	13
1.6.2.7 Mangas y Bandejas de empalme.	13
1.6.3 Equipos y elementos red RFoG en abonados.	14
1.6.3.1 SDU/MDU.	14
1.6.3.2 Splitter.....	14
1.6.3.3 Decodificador.....	14
1.6.3.4 Embedded Multimedia Terminal Adapter (EMTA).	14
1.6.3.5 Cable modem (CM).....	15
1.6.3.6 Dispositivos finales.	15
CAPITULO II	16
2. METODOLOGÍA	16
2.1 Tipo de estudio.	16
2.2 Población y muestra.....	16
2.2.1 Población.....	16
2.2.2 Muestra.	17
2.2.3 Hipótesis.....	18
2.3 Operacionalización de variables.	18
2.4 Comprobación de Hipótesis.	19
CAPÍTULO III.....	22
3. RESULTADOS.....	22
3.1 Análisis del medio de la red.....	23
3.2 Distribución de fibra óptica red RFoG.	23
3.3 Distribución de fibra óptica.	24
3.3.1 Distribución de fibra óptica para anillo.....	24

3.3.2 Distribución de fibra óptica para cajas de distribución.	24
3.3.3 Distribución de fibra óptica en abonados red RFoG.	25
3.4 Distribución de mangas.	25
3.5 Distribución de splitter ópticos red RFoG.	25
3.6 Distribución de cajas red RFoG.	26
3.7 Distribución de hilos red RFoG.	27
3.8 Pérdidas en elementos.	27
3.9 Funcionamiento red RFoG en abonados.	29
3.10 Funcionamiento red RFoG en la cabecera.	30
CAPITULO IV	33
4. DISCUSIÓN.	33
CAPITULO V	34
5. CONCLUSIONES Y RECOMENDACIONES.	34
5.1 Conclusiones.	34
5.2 Recomendaciones	35
6. BIBLIOGRAFÍA.	37
7. ANEXOS.	40
Equipos y elementos red RFoG en abonados.	44

ÍNDICE DE FIGURAS

Figura 1. Análisis de regiones.....	20
Figura 2. Regla de decisión.....	21
Figura 3. Configuración tipo 1.....	26
Figura 4. Número de fusiones.....	28
Figura 5. Número de conectores.....	28
Figura 6. Diagrama de bloques funcionamiento red RFoG en abonados.....	30
Figura 7. Diagrama de bloques funcionamiento red RFoG en Head End.....	32

ÍNDICE DE TABLAS

Tabla 1. Variable Independiente.	18
Tabla 2. Variable Dependiente.	19
Tabla 3. Calculo Varianza.	20
Tabla 4. Ubicación de mangas.	25
Tabla 5. Pérdida en splitter.	29

RESUMEN

El estudio de factibilidad y diseño de una red con la inclusión de televisión sobre IP a través del proveedor de servicios de internet Equysum Cía. Ltda., en la ciudad de Ambato fue realizado con el fin de prestar un mejor servicio de televisión, a un costo accesible con una mejor tecnología como es RFoG.

La tecnología RFoG, propone como una mejor alternativa a los diferentes servicios de televisión existentes debido a los altos costos y poca fiabilidad del servicio prestado hacia los consumidores, además de una limitada variedad de canales en sus planes prestados a los usuarios.

Este trabajo fue desarrollado en varias etapas como: el estudio de factibilidad, análisis de los dispositivos a utilizar, administración de los elementos de la red, funcionamiento de la red, y diseño de la red RFoG, la cual proporciona un excelente servicio evitando posibles errores y daños en la transmisión por ser redes totalmente pasivas inmunes a las interferencias eléctricas y ruido.

La tecnología RFoG presenta un sistema de transmisión guiado sumamente estable con mayor ancho de banda que proporcionan la integración de otros servicios por el mismo medio, facilitando el crecimiento de la red considerando que los equipos de cabecera son capaces de soportar el incremento según demande la necesidad de la red.

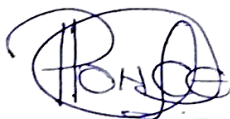
ABSTRACT

This study deals with the feasibility and design of a network with the inclusion of television service over an IP address through the internet service provider EQUYSUM CIA. LTDA. in the city of Ambato. Its purpose was to provide better television service, at an affordable cost, with better technology such as RFoG.

RFoG technology is proposed as a better alternative to the different existing television services due to high costs and unreliability of the service provided to consumers, in addition, the limited variety of channels in their packages.

This research was carried out in several stages such as: the feasibility study, analysis of the devices to be used, network management, network operation, and RFoG network design, which provides an excellent service avoiding possible disruption and transmission damage by being totally passive networks and immune to electrical interference and noise.

The RFoG technology offers a highly stable guided system of transmission with greater bandwidth that can provide the incorporation of other services by the same means, facilitating network growth. Additionally, the equipment is able to support the demand increase of the network.



Reviewed by: Ponce, Maria
Language Center Teacher



INTRODUCCIÓN

En la presente investigación se describe el avance de la tecnología que ha permitido desarrollar nuevos medios de comunicación que vienen de la mano con aplicaciones interactivas momento de utilizar el servicio de televisión sobre el protocolo de internet.

En el capítulo I se analiza el estado del arte de la televisión sobre el protocolo de internet la cual permite combinar diversos servicio, a la vez monitorear todo el proceso con la ayuda de un aparato receptor conectado a su ordenador o a su televisión permitiéndole vigilar la calidad de la señal emitida.

En el capítulo II se analiza el tipo de estudio que se ocupó para el desarrollo de la investigación considerando la documentación que proporciono datos que permitió la inclusión de televisión sobre el protocolo de internet.

En el capítulo III se desarrolló el diseño de la red RFoG consta de un anillo de fibra óptica totalmente pasiva que recorre el centro de la ciudad de Ambato.

En el capítulo IV se establece la discusión y en el en el capítulo V se implantan las conclusiones y recomendaciones.

PROBLEMA

El presente proyecto tiene como finalidad realizar un estudio que nos permita diseñar una red capaz de incorporar la televisión sobre IP (protocolo de internet) para el proveedor de servicio de internet EQUYSUM CIA. LTDA., dicho estudio es un requerimiento de la compañía que actualmente proporciona el servicio corporativo en la ciudad de Ambato con lo cual podrá mejorar las prestaciones y brindar más alternativas a los usuarios finales.

Los fundamentos que motiva al estudio están enfocados a que actualmente la compañía EQUYSUM en la ciudad de Ambato proporciona los servicio de internet y datos con tecnología no guiada, con el uso de radio enlaces los cuales al pasar el tiempo y aumentar la demanda provocará que se busque una alternativa con características que cumplan las diferentes peticiones de anchos de banda.

Dicho estudio permitirá escoger la mejor arquitectura de red a utilizarse que soportará el servicio de televisión estándar SDTV o de alta definición HDTV. El servicio consiste en que el proveedor no transmitirá sus contenidos esperando que el usuario se conecte, sino que los contenidos llegarán sólo cuando el cliente los solicite, requiere de bajo ancho de banda ya que se enviara un canal al usuario final en vez de enviar todos los canales del paquete lo que permitirá conservar el ancho de banda en la red.

No está por demás aclarar que la TV por internet no es lo mismo que IPTV, ya que abarca la adquisición, procesamiento y envío seguro de video sobre una infraestructura de red IP, permitiendo un control sobre la distribución del contenido, requiere que tanto el servicio como las redes de telecomunicaciones sean debidamente gestionadas para garantizar la calidad en los contenidos entregados a los usuarios.

JUSTIFICACIÓN

Desde sus inicios la humanidad ha buscado siempre la manera de estar comunicado de acontecimientos existentes en su alrededor, es así que ha desarrollado varios sistemas o métodos como enlaces guiados y no guiados que permiten tener todo tipo de información al alcance de sus manos.

Actualmente dichas tecnologías permiten mejorar el procedimiento de transmisión de alta fidelidad con un alto manejo de la información, dando al hombre una herramienta que simplifica su vida como es el caso de la televisión sobre IP (IPTV) que permitirá la comunicación en función de la televisión digital, utilizando la infraestructura existente del proveedor de internet (ISP) o mejorando la red según sea el caso.

Entre las tecnologías de acceso que se pueden utilizar son las líneas de acceso de alta velocidad DSL. FTTx con las distintas posibilidades según el alcance de la fibra óptica y la proximidad del usuario final (FTTE, FTTB, FTTC, FTTH, FTTN). HFC una red híbrida con fibra óptica y coaxial, WiMax redes inalámbricas.

Con IPTV se podrá garantizar la calidad de video, con servicio de grabación de video digital, guía de programación electrónica, el formato de video son variados (MPG-2, MPG-4, AVC), se requiere de un dispositivo receptor, la resolución de la pantalla es completa, la recepción de señal es confiable y estable, los usuarios serán autenticados y protegidos en cuanto a seguridad, guía variada de programación electrónica, se brindara el soporte al cliente cuando la instalación presente averías.

OBJETIVOS

Objetivo General.

Estudiar la factibilidad para el diseño de una red con la inclusión de televisión sobre IP a través de ISP.

Objetivos Específicos.

- Analizar el estado del arte de la televisión a través de una red que permita la inclusión de televisión sobre el protocolo de internet.
- Diseñar la red con una arquitectura que permita soportar el tráfico y ancho de banda al proporcionar el servicio de internet, datos, y la inclusión de IPTV.
- Establecer la mejor solución al apagón de televisión analógica y acogerse al cambio de televisión digital con la inclusión de IPTV.

CAPÍTULO I

1. FUNDAMENTACIÓN TEÓRICA

1.1 Televisión sobre el protocolo de internet (IPTV).

Permite recibir señales de televisión digital a través del protocolo de internet (IP), su aplicación más común son las redes de internet privadas utilizadas para garantizar la seguridad, interactividad y fiabilidad de la conexión donde el operador ofrece los servicios en tiempo real, mediante un canal de retorno para poder comunicarse con el cliente garantizando la calidad de la señal y el ancho de banda mínimo para que no se corte la transmisión que frecuentemente es utilizada junto con otros servicios como es el internet y voz sobre IP.

En la televisión actual, el proveedor emite sus contenidos tanto en los canales nacionales como en canales internacionales esperando que el espectador se conecte, lo que no sucederá en IPTV donde los contenidos llegarán solo cuando el cliente los solicite. (Llorent Mauri, Garcia Pineda, & Boronat Segui (2008, p.83).

1.1.1 Televisión sobre el protocolo de internet a televisión digital terrestre.

Las ventajas que posee IPTV sobre la transmisión de televisión digital terrestre (TDT) son las combinaciones de diversos servicios como las aplicaciones interactivas y personalizadas de la programación, la utilización de redes cableadas de operadoras, mientras que, TDT utiliza un medio aéreo a través de las bandas VHF/UIHF, que va dirigido al público en general y solo se necesita de un sintonizador de televisión digital conectado a un televisor o un decodificador acogiéndose a programaciones que el operador decida.

En los sistemas IPTV la transmisión es bidireccional es decir que las aplicaciones utilizan la técnica del multicast permitiendo mayor interactividad, mientras que, en los sistemas TDT la transmisión es unidireccional y va desde los equipos de cabecera al suscriptor. (Simbaña Cuti, Oswaldo Vladimir, 2012, p.34).

1.1.2 Televisión sobre el protocolo de internet a televisión por internet.

Al escuchar IPTV y Tv por internet existe la confusión entre ambos términos que son usados indistintamente para hablar de Televisión a través de Internet, aunque la diferencia principal es que IPTV trabaja con redes privadas dedicadas para llevar el contenido al usuario final con el fin de garantizar el servicio y controlar todo el proceso como lo hace la Tv por satélite o cable, es decir, que el proveedor tiene la vigilancia de todo el proceso con la ayuda de un aparato receptor conectado a su ordenador o a su televisión permitiéndole vigilar la calidad de la señal emitida con la oferta de los contenidos a través de una guía para seleccionar lo que desea ver o descargar, además permitirá realizar pausas, avanzar, retroceder, anuncios publicitarios, bloqueo de ciertos contenidos con clave, búsqueda de programas como series y películas, por lo cual, todos estos factores hacen que la diferencia con Tv por internet tenga menor notoriedad.

En el modelo de Tv por internet el contenido es emitido desde el proveedor de servicios al usuario final a través de Internet por lo que no se tiene ningún control sobre la red que se transmite, es decir que cualquier dispositivo podría estar preparado para recibir la información. (Simbaña Cuti, 2012, p.36).

1.2 Componentes de un sistema IPTV.

Head End.- También conocida como Cabecera, consiste en un conjunto de equipos encargados de la emisión, procesamiento y recepción de la señal donde el proveedor tiene la capacidad de controlar los servicios, realizar cortes de señal que se distribuye entre los abonados si fuese necesario.

Núcleo.- Es el encargado de transportar y monitorear el contenido verificando su funcionamiento, fiabilidad del sistema en la red, el tráfico de alta velocidad, los datos del contenido y la inserción de publicidad local para cada sector.

Red de acceso.- Está conectada a los terminales del usuario y a los nodos de conmutación que le correspondan de forma individual también se los conoce como la última milla que son las conexiones a la red de los servicios de IPTV.

Red interna del usuario.- La red interna es donde el servicio de IPTV entra al hogar y está distribuido a los dispositivos IP necesarios del hogar. (Franco Correa, Rodríguez Ortiz, & Molina Villacís, 2014, p.3).

1.3 Servicios de IPTV.

Dentro de los servicios de la televisión sobre IP tenemos:

- Televisión digital (DTV).
- Servicios de grabación de vídeo digital (PVR / nPVR).
- Servicios de vídeo bajo demanda (TVoD).
- Guía de programación electrónica (EPG).
- Enseñanza a distancia. (T-LEARNING)
- Aplicaciones de televisión interactiva (TVi).
- Entretenimiento para el cliente.
- Calidad de servicio QoS.
- Ancho de banda.
- Pausa de Televisión.

1.4 Tecnologías de acceso en IPTV.

1.4.1 Asymmetric Digital Subscriber Line (ADSL).

Dentro de la tecnología ADSL se ha desarrollado en ADSL2+ aún sigue siendo utilizada por muchos proveedores de telefonía e internet, estas redes están

compuestas por cable de cobre que es una buena opción pero tiene su limitación por motivos de distancia que debe ser menor a los 3Km entre la central telefónica y la vivienda. ADSL2+ permite velocidades mayores para la transmisión de IPTV son conexiones de banda ancha donde se utiliza el sobrante del espectro para colocar el canal de bajada de la información o downstream dando así un mayor rendimiento, de tal forma que duplica el ancho del espectro usado en ADSL y ADSL2. (Franco Correa, Rodríguez Ortiz, & Molina Villacís, 2014, p.2).

1.4.2 Híbrida de Fibra Óptica y Coaxial (HFC).

Las redes analógicas de televisión (CATV) utilizan cable coaxial y elementos activos que necesitan de una red eléctrica para funcionar razón por la cual migran a redes híbridas de banda ancha donde el cableado es una combinación de fibra óptica y coaxial (HFC), en estas redes los elementos ópticos pasivos sustituyen el tramo de coaxial por fibra óptica y los derivadores eléctricos por divisores ópticos. Cada nodo óptico proporciona el servicio a un determinado número de usuarios en función de su ancho de banda con capacidad mejorada en el canal ascendente y descendente, generalmente esta red es construida con topologías árbol-rama donde la fibra óptica es necesario para minimizar la atenuación a largas distancias, esta adecuación en la red permite brindar el servicio de televisión, internet y telefonía por el mismo medio ya que se soporta mayor tráfico de datos. (Fichamba Arellano, p.1).

1.4.3 Worldwide Interoperability for Microwave Access (WIMAX).

Wimax, se basa en medios no guiados es decir la utilización de tecnología inalámbrica de banda ancha, no requiere de cableado o tendido de infraestructura para llegar al abonado. Está basada al estándar IEEE 802.16, utiliza OFDM (Orthogonal Frequency Division Multiplexing) y OFDMA (Orthogonal Frequency Division Multiple Access) que son una tecnología de modulación y codificación digital que permite eficiencia espectral alcanza altas velocidades y en la transmisión inclusive cuando los drásticos factores climático, esta técnica de

modulación es la que también se emplea para la Televisión digital, sobre cable o satélite. (Rivera Pastrano & Zapata Vásquez, 2012, p.34).

1.4.4 Fiber to the x (FTTx).

Este término sirve para denominar el acceso de la red de fibra óptica las arquitecturas más usadas utilizan la letra “x” para determinar los diferentes destinos de la fibra.

- FTTN (Fiber to the Node)
- FTTC (Fiber to the Curb)
- FTTB (Fiber to the Building)
- FTTH (Fiber to the Home)

1.5 Radio Frequency over Glass (RFoG).

La tecnología RFoG básicamente es una red pasiva que no tiene la necesidad utilizar fuentes de alimentación, permite acceder al abonado de manera directa con la fibra óptica pero en la distribución dentro de la vivienda del usuario se la realiza con cable coaxial. Trabaja con el estándar Data Over Cable System Interface Specification (DOCSIS) 3.0 que su principal funcionalidad es la simultaneidad de ocho canales de 6MHz (channel bonding), tanto de bajada como de subida que permite incrementar transferencia de datos con un máximo ancho de banda a un sistema de televisión por cable permitiendo la introducción de nuevos servicios multimedia en alta definición (HD), servicio “Triple Play”, televisión sobre el protocolo de internet (IPTV), entre otros.

Adicionalmente, el estándar soporta capacidades de multicasting (el mismo contenido para diferentes usuarios), que optimizan el desempeño de la red, principalmente para aplicaciones de IPTV. Para el funcionamiento de RFoG es necesario de un procesador de video para la televisión y un CMTS si se requiere proveer internet. Estos dos equipos son de cabecera o head-end que controlan a

los dispositivos terminales y los puertos de transmisión y recepción, para el canal de downstream usa un amplificador óptico de 1550 nm y para el canal de upstream usa un receptor óptico de 1310 nm.

1.6 Equipos y elementos red RFoG.

1.6.1 Equipos de red RFoG en Head End.

1.6.1.1 Receptor Satelital.

Equipo encargado de recibir las señales digitales emitidas por los satélites, la cantidad de receptores depende de los canales que desea distribuir a los abonados.

1.6.1.2 Cable Modem Termination System (CMTS).

Equipo que se utiliza para proporcionar servicios de datos de alta velocidad mediante redes de alta capacidad, establecen la comunicación con el cable módems de los abonados. Manejan tráfico IP, sin embargo, existen conexiones de radiofrecuencia (RF).

1.6.1.3 Procesador de video.

Equipo encargado de procesar, modular, codificar y encriptar la señal de video para cambiar el flujo de transporte ip a varias salidas de radio frecuencia.

1.6.1.4 Transmisor Óptico.

Equipo encargado de recibir la señal de entrada en radio frecuencia para convertirla en señal óptica, generalmente se los coloca dentro de un chasis que alimenta cada dispositivo.

1.6.1.5 Amplificador Óptico.

Equipo encargado de aumentar y controlar la potencia de salida del transmisor, dichos valores son configurables para lo cual se requiere de una tarjeta de gestión.

1.6.1.6 Receptor Óptico.

Equipo encargado de recibir la señal, al mismo tiempo cumple la función de un diplexor, donde la señal de entrada óptica se deriva a una única salida de radio frecuencia. En la imagen se muestra dos equipos pero se pueden encontrar en el mismo módulo.

Todas las imágenes de los equipos se pueden visualizar en el Anexo 1.

1.6.2 Equipos y elementos construcción red RFoG.

1.6.2.1 Empalmadora.

Empalmadora o fusionadora de fibra óptica, está encargado unir los hilos de fibra mediante una fuente calorífica, que suele estar compuesta por dos electrodos entre los cuales producen un arco eléctrico, generalmente se lo utiliza para unir tramos del recorrido o por la escalabilidad de la red o simplemente para conectorizar hilos y poder acoplar a los equipos transmisores y receptores.

1.6.2.2 Reflectómetro Óptico en el Dominio del Tiempo (OTDR).

OTDR es un equipo de medición el cual puede evaluar las propiedades mostradas en eventos como la atenuación en cada punto a lo largo de la red, se puede detectar la distancia del cable mediante un disparo que consiste en medir el tiempo que transcurre entre la emisión de la luz y su reflexión, la distancia y el

tiempo están relacionados por el índice de refracción. En la actualidad existen equipos incorporados como:

Localizador visual de fallos (VFL).- Es un láser capaz de enviar luz por la fibra óptica lo cual es ventajoso para poder revisar fallos como cortes, malas fusiones en los hilos sin un análisis profundo.

Medidores de potencia de fibra óptica (OPM).- Se utiliza para medir la potencia que está llegando desde los equipos de cabecera, se debe tener en cuenta en que longitud de onda está trabajando, generalmente la unidad de medición es en dBm y nunca en dBs ya que es la unidad para la medición de pérdidas.

1.6.2.3 Conectores ópticos.

Una de las principales características de los conectores de fibra óptica consiste en ofrecer un mejor desempeño con menos pérdida de luz y de reflectancia los diferentes tipos son:

Square Connector (SC).- También se lo conoce como conector cuadrado ente sus principales características tenemos el uso en las redes de fibra óptica por su conexión rápida y sencilla, generalmente, son de color amarillo para monomodo y negros para multimodo, su pérdida va entre los 0,15 y 0,30 dB.

Ferule Connector (FC).- También se lo conoce como conector férula ente sus principales características tenemos que s lo utiliza en conexiones de CATV con un conector óptico usado para equipos de medición como OTDR.

Lucent Connector (LC).- También se lo conoce como conector pequeño ente sus principales características tenemos que posee un sistema de anclaje muy parecido al de los conectores RJ45, conector óptico sofisticado con tamaño más reducido que los anteriores, cada vez es más frecuente que equipos que utilicen puertos de fibra para conectores LC dúplex debido a su alta densidad de datos.

1.6.2.4 Splitter óptico.

Elemento utilizado en redes FTTx que posee una entrada y múltiples salidas o ramificaciones, también se lo conoce como divisor óptico o simplemente splitter, en inglés. Los divisores se consideran pasivos al no ser alimentados con energía eléctrica poseen gran ancho de banda y agregan pérdidas.

1.6.2.5 Patch-cord y Pigtails ópticos.

Los Patch-cord son cables de fibra conectorizados en sus extremos, su función principal es unir tramos para establecer conexión con equipos terminales.

Los Pigtails son segmentos de cortas distancias de fibra óptica, pueden ser monomodo o multimodo, en un extremo poseen un tipo de conector óptico y al otro extremo se lo utiliza para unirlos a los hilos de fibra.

1.6.2.6 Cajas de distribución FTTx.

Son generalmente de plástico e impermeables que se ubican estratégicamente en postes, en fachadas de casas o edificios para distribuir la señal, consta de una bandeja en la cual se puede organizar los hilos de fibra y proteger las fusiones, la capacidad varía pero se utilizan las cajas de 16 puertos.

1.6.2.7 Mangas y Bandejas de empalme.

Es una cubierta de plástico de gran resistencia cuya función principal es proteger de golpes, mala manipulación, humedad, a los empalmes o fusiones que son usados para unir tramos de cable de fibra óptica. Permita cambiar cables, agregar, reemplazar dañados o simplemente dar continuidad a otros tramos que se requiera.

Todas las imágenes de los equipos se pueden visualizar en el Anexo 2.

1.6.3 Equipos y elementos red RFoG en abonados.

1.6.3.1 SDU/MDU.

Equipo conocido como micronodo, necesario para convertir la señal óptica que ingresa desde la caja de distribución a señal de radio frecuencia, se utiliza generalmente en redes FTTh. La principal característica es la longitud de onda que transmitirá en 1310nm y receptorá en 1550nm, son compatibles con DOCSIS3.0. En la mayoría la fuente de alimentación utiliza un conector F y cable RG-6, poseen protección contra sobretensiones y trabajan por mucho tiempo sin fallos, cuando se requiere de mayor cantidad de usuarios se ocupa MDU o mininodo.

1.6.3.2 Splitter.

Elemento pasivo también se lo conoce como derivador el cual divide una señal de entrada en 2 o más salidas. Van acompañados del cable coaxial RG-8 y los conectores F.

1.6.3.3 Decodificador.

Es un dispositivo encargado de decodificar la información para poder verla en un televisor convencional, decodifica el tráfico IPTV y lo transforma en una señal de audio/vídeo, El software se encarga de proporcionar al usuario de servicios de información de televisión con una interfaz amigable permitiendo la interacción.

1.6.3.4 Embedded Multimedia Terminal Adapter (EMTA).

Es un dispositivo que permite ofrecer al usuario servicios de comunicación bidireccional de datos como la telefonía e internet de gran ancho de banda a través de canales de radio frecuencia. Este equipo posee puertos ADSL y Ethernet para ser conectados a los dispositivos finales.

1.6.3.5 Cable modem (CM).

Se encuentra en el extremo del abonado del cual se derivan dispositivos terminales como ordenadores fijos, portátiles y teléfonos ip.

1.6.3.6 Dispositivos finales.

Dentro de los dispositivos finales encontramos a la televisión que pueden ser analógicas o digitales, las computadoras fijas y portátiles, equipos Wi-Fi, los teléfonos analógicos y/o digitales.

Todas las imágenes de los equipos se pueden visualizar en el Anexo 3.

CAPITULO II

2. METODOLOGÍA

2.1 Tipo de estudio.

Investigativa.- Nos permite determinar la mejor arquitectura de red mediante el establecimiento de relaciones causa-efecto para el presente estudio de factibilidad con la inclusión del servicio de Televisión sobre el protocolo de internet, mediante el resultado de la comprobación de hipótesis.

Documental.- Establece los documentos que proporcionan datos para realizar un análisis de factores, características y procesos de proyectos o estudios realizados que nos permitirá la incorporación de televisión sobre IP en una red, acorde a las necesidades del nuevo servicio.

2.2 Población y muestra.

2.2.1 Población.

La presente investigación tiene como propósito brindar los servicios de televisión de manera óptima en la ciudad de Ambato que según el último censo 2010 en la ciudad existe 329,856 habitantes. (Instituto Nacional de Estadísticas y Censos INEC, 2010, p8).

Se diseñará una red que para su estudio se ha dividido en sectores donde el centro de la ciudad corresponde al sector 5 según Anexo 4, este sector se ha dividido a su vez en zonas donde se estableció el número de posibles clientes para adquirir los servicios según Anexo 5.

Muestreo sector 5.

El sector 5 que corresponde al centro de la ciudad de Ambato tiene un promedio de 120 manzanas o cuadras la cual constan de 10 edificios históricos, 7 iglesias, 16 centros educativos, 4 parques, 5 mercados e instituciones de salud. Se considera que la red a diseñarse debe ser escalable por tal motivo se trabaja solo con los posibles clientes existentes en cada manzana de la zona centro de Ambato que son locales comerciales, viviendas familiares, multifamiliares, condominios, según tabla de Anexo 7.

2.2.2 Muestra.

La muestra esta establecida por la formula de poblacion finita.

$$n = \frac{N \cdot Z_c^2 \cdot p \cdot q}{(N-1) \cdot e^2 + Z_c^2 \cdot p \cdot q} \quad (1)$$

Dónde:

N = Total de elementos que integran la población de 200 casas.

n = Tamaño de la muestra.

Z^2c = Zeta crítico: al valor determinado por el nivel de confianza adoptado, elevado al cuadrado.

Para un grado de confianza del 95% el coeficiente es igual a 2, entonces el valor de zeta critico es igual a $2^2=4$.

e = Error muestral: falla del 5% que se extraer la muestra de la población.

p = Parte de elementos con una determinada característica a ser investigada 70%.

q = Parte de elementos que no presentan la característica que se investiga.

p + q = 1 entonces

q = 1 - p

$$n = \frac{200 * (1,26)^2 * 0,9 * 0,1}{199 * 0,0025 + (1,26)^2 * 0,9 * 0,1}$$
$$n = \frac{28,57}{0,49+0,14} \text{ Donde } n = 45,36$$

Tomando en consideración que la muestra de la población es 200 habitantes del muestreo de la zona 1 se realizara la encuesta a 45 casas. Para observar la tabla revisar Anexo 6.

2.2.3 Hipótesis.

“La realización del estudio de factibilidad y diseño de una red permitirá incorporar la televisión sobre el protocolo de internet manera óptima en el centro de la ciudad de Ambato”

Al plantear la hipótesis de la investigación se están considerados los datos establecidos para los sectores la ciudad de Ambato y de esta manera seguir escalando o implementando en los demás sectores de acuerdo a la distribución de la red.

2.3 Operacionalización de variables.

Para el desarrollo de la operacionalización de variables es considerada la variable independiente y dependiente del tema expuesto y su respectiva hipótesis.

VARIABLE	DEFINICIÓN	DIMENSIÓN	INDICADORES
INDEPENDIENTE Estudio de factibilidad y diseño de una red.	Parámetros y arquitectura capaz de soportar un servicio.	Fibra óptica Redes inalámbricas Televisión digital	Numero de posibles clientes Ancho de banda Velocidad de transmisión

Tabla 1. Variable Independiente.

Fuente: Autor

VARIABLE	DEFINICIÓN	DIMENSIÓN	INDICADORES
DEPENDIENTE Televisión sobre el protocolo de internet (IPTV).	Red de nivel mundial que utiliza el protocolo de internet para proveer el servicio de televisión digital.	Aplicaciones Video HD Calidad de servicio	Indicador Positivo Escalable y satisface todas las necesidades de los posible clientes Indicador negativo No Escalable y no satisface todas las necesidades de los posible clientes.

Tabla 2. Variable Dependiente.

Fuente: Autor.

2.4 Comprobación de Hipótesis.

Planteamiento de la Hipótesis.

H_0 : El promedio de las medidas de los valores obtenidos por el número de posibles clientes μ_T es igual al promedio de los clientes reales o locaciones establecidas μ_{Real} .

H_1 : El promedio de las medidas de los valores obtenidos por el número de posibles clientes μ_T no es igual al promedio de los clientes reales o locaciones establecidas μ_{Real} .

$$H_0: \mu_T = \mu_{Real}$$

$$H_1: \mu_T \neq \mu_{Real}$$

Establecimiento del nivel de significancia:

Se estableció que está relacionado a un 95% de confianza.

Calculo de la Media.

$\sigma = \frac{\sum(V-\bar{X})^2}{n-1}$	3,44
--	------

Tabla 3. Calculo Varianza.

Fuente: Autor.

Análisis de las regiones críticas.

Dado el nivel de significancia $\alpha = 0.05$ se determinó trabajar con dos regiones críticas, dado que la hipótesis nula deberá estar en el nivel de aceptación mayor a 1.96 debido al nivel de confianza del 95% como se observa en la figura 1.

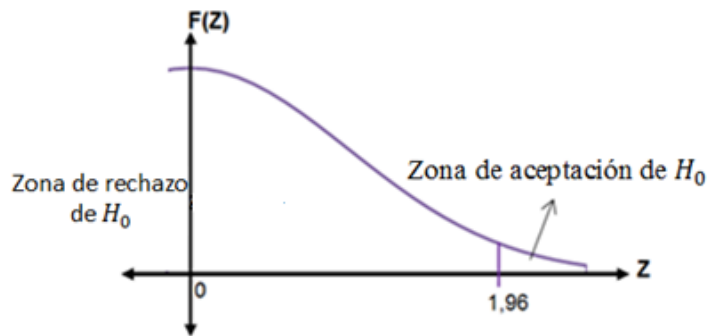


Figura 1. Análisis de regiones

Fuente: Autor.

Cálculo Z_c o Valor Crítico.

Para contemplar la hipótesis nula (H_0), el valor $Z_{calculado}$ debe encontrarse en su zona de aceptación, es así que se planteó la siguiente fórmula para calcular Z_c en función de los siguientes parámetros:

\bar{X} : Media de valores aleatorios

μ : Promedio de los valores óptimos reales

σ : Variación estándar

n : Número de muestras

Considerando dichos valores fueron reemplazados en la fórmula de la obtención del valor crítico.

$$Z_c = \frac{\bar{X} - \mu}{\frac{\sigma}{\sqrt{n}}} \quad (2)$$

$$Z_c = \frac{15,52 - 11,23}{\frac{3,44}{\sqrt{100}}}$$

$$Z_c = 12,470$$

Establecimiento de la Regla de Decisión.

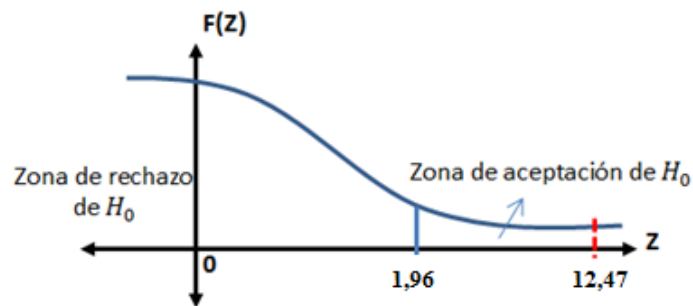


Figura 2. Regla de decisión

Fuente: Autor

Luego de obtener el Z_c , indica que el valor está dentro de la zona de aceptación de H_0 es decir $Z_c > 1,96$, con un nivel de significancia del 5%, probando así que la hipótesis nula es aceptada, dado que el promedio de posibles clientes será el valor real establecido para el servicio.

CAPÍTULO III

3. RESULTADOS.

En la actualidad Equipos y Suministros Compañía Limitada provee el servicio de internet y datos a nivel nacional, llegando a sus abonados por fibra óptica, radio enlaces y cobre, sin embargo, en la ciudad de Ambato no se dispone de redes ópticas para proporcionar el servicio de televisión.

Se analizó que las redes con cobre ya se encuentra en desuso debido a sus bajas prestaciones como la falta de velocidad, ancho de banda, mayor atenuación de la señal a largas distancias, mayor diámetro de su núcleo, conduce la electricidad y provoca ruidos en sus transmisiones, todas estas desventajas provocan que se migre esta tecnología a fibra óptica.

Las redes con cable coaxial puras que su uso principal es para redes analógicas de televisión en la actualidad están migrando a la distribución óptica que se combinan con el coaxial para dar paso a redes Híbridas Fibra Coaxial (HFC) de esta manera se puede reusar su infraestructura siempre y cuando este diseñada para soportar el cambio al uso de redes digitales. Cabe recalcar que el costo del cable e instalación es idéntico al de fibra óptica, en cuanto a los equipos de cabecera son compatibles con redes totalmente pasivas razón suficiente para migrar de tecnología.

La red con tecnología Wimax no son apropiada en ciudades con gran saturación del espectro electromagnético debido a la interferencia por frecuencias la cual limita la calidad de señal y su ancho de banda, y al no ser redes escalables no se las puede tomar en cuenta al diseñar una red de televisión.

3.1 Análisis del medio de la red

Después de analizar los diferentes medios se establece que lo óptimo por sus características son las redes FTTh ya que la fibra óptica llega al interior de las viviendas. Dentro de FTTh el mejor diseño de red se consigue es con la tecnología RFoG como una solución factible para los operadores de televisión por cable al poseer un camino de retorno para permitir que el dispositivo que emplean Docsis establezca la comunicación entre el cliente y Head End por medio del SDU.

Esta red con acceso mediante fibra óptica presenta mayor ventaja ya que soporta varios servicios por el mismo medio, transmisión de información a altas velocidades, gran ancho de banda, inmunidad a interferencias eléctricas, superior calidad de audio e imagen con ausencia de ruido, redes dedicadas más seguras, redes pasivas sin consumo de energía, audio y video procesado, señales digitales, resistente a factores climáticos, mayor número de canales, interactividad, elección del idioma, subtítulos, imagen panorámica, servicio técnico de calidad, fácil manejo de aplicaciones, bajos costos del servicio.

3.2 Distribución de fibra óptica red RFoG.

Posteriormente de haber establecido las zonas en el diseño de red se procede a determinar el recorrido y la manera que va a ser colocada la fibra como:

Tendido aéreo.- En este tendido la fibra óptica debe poseer un cable metálico rígido en paralelo al cual se le denomina mensajero, será de gran ayuda para ser colocado en postes existentes con la ayuda de elementos de sujeción garantizando la firme fijación sin que se ponga en peligro la integridad de los peatones.

Tendido mural.- Este tendido consiste en la colocación de la fibra óptica en las fachadas de las casas o edificios, se lo realiza así debido a que son zonas donde se han retirado los postes de energía eléctrica cumpliendo con la regeneración urbana.

Tendido subterráneo.- El tendido subterráneo consiste en la construcción de pozos de cemento bajo las calles o veredas de la ciudad con el fin de proteger el cable, generalmente estos pozos son ocupados por diferentes entidades públicas y privadas. En ocasiones simplemente se coloca tubos PVC resistentes para evitar daños por presencia de agua, mordidas de roedores, fisuras.

3.3 Distribución de fibra óptica.

3.3.1 Distribución de fibra óptica para anillo.

El diseño del anillo consiste en la implementación de fibra óptica de 96 hilos con mensajero, la cual se colocará en postes con ayuda de herrajes de sujeción que recorrerá las calles limítrofes del sector 5 de la ciudad de Ambato partiendo desde Head End o nodo principal y llegando al mismo lugar. Este anillo se lo considerará como la alimentación de varias ramificaciones que posteriormente se derivaran para dar lugar al crecimiento de la red colocando mangas que sirven como salida de ramificaciones.

3.3.2 Distribución de fibra óptica para cajas de distribución.

Para alimentar las cajas de distribución dentro y fuera del centro de la ciudad se lo hará a partir de las mangas colocadas en el anillo. Los tramos que recorran hacia dentro, cubrirán distancias según la zona del diseño donde se colocación las cajas, se utilizará fibra óptica CommScope plana de 12 hilos que son cables robustos con un diseño ligero con facilidad de manejo e instalación, para las acometida de forma mural (por fachadas de casa, edificios) o por ductos.

Los tramos que recorran hacia fuera del centro lo harán por postes con fibra óptica CommScope de 12 hilos con mensajero con los accesorios de sujeción necesarios, la distancia a recorrer depende del diseño de la red que se puede apreciar en el Anexo 13.

3.3.3 Distribución de fibra óptica en abonados red RFoG.

Al culminar la instalación de fibra óptica de 12 hilos y haber colocado las cajas de distribución en las diferentes zonas, la señal es repartida por medio de fibra óptica plana de 2 hilos, las distancias varían según sea el caso, hasta ingresar a la casa del abonado.

3.4 Distribución de mangas.

Las mangas se han distribuido en las calles principales con salida a las demás zonas para no tener que bordear grandes extensiones de la ciudad según se muestra en la tabla 4 y se puede apreciar en el Anexo 13.

DIVISION DE MANGAS	
MANGAS	UBICACIÓN DE MANGAS
1*1	FLOREANA II Y JOSE MEJIA
2*1	PEREZ DE ANDA Y MONTALVO
3*1	GONZALES SUAREZ Y BOLIVAR
4*1	GONZALES SUAREZ Y UNIDAD NACIONAL
5*1	AV EL REY Y CERRO NEGRO
6*1	AV DE LOS ANDES E ILINIZA
7*1	SHIRIS Y ATAHUALPA

Tabla 4. Ubicación de mangas.

Fuente: Autor.

3.5 Distribución de splitter ópticos red RFoG.

Dentro de las cajas de distribución la señal es dividida gracias a los splitter ópticos los cuales serán colocados según la configuración A, B, C, D, el armado de las diferentes cajas se lo puede visualizar en el Anexo 12. Al usar splitter lo principal es el valor de las pérdidas en sus salidas que sumados no deben pasar de 17dB debido a que aumentaría las pérdidas por fusiones, pigtail, y mala manipulación de conectores.

Se puede utilizar cualquier configuración todo depende del costo de los splitter y del gusto del diseñador, para el diseño se utilizara la configuración tipo 1 la cual se puede apreciar en la figura 3.

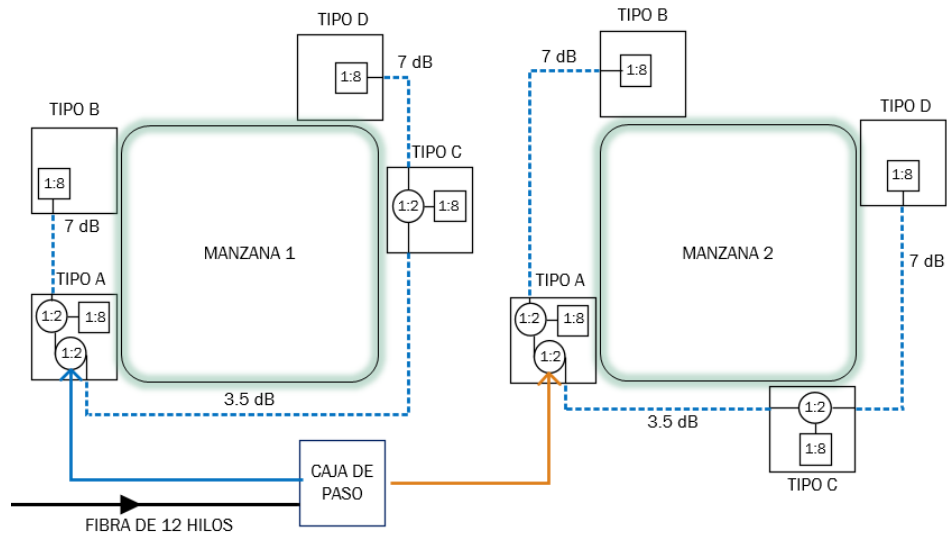


Figura 3. Configuración tipo 1.

Fuente: Autor.

La configuración tipo 2 y tipo 3 se pueden apreciar en el Anexo 9.

3.6 Distribución de cajas red RFoG.

Tomando como referencia la tabla del Anexo 8, se ha establecido la dimensión de la red RFoG que para su diseño se ha dividido en:

Zona 1 y sub zonas 1A, 1B, 1C, 1D.

Zona 2 y sub zonas 2A, 2B, 2C, 2D.

Zona 3 y sub zonas 3A, 3B, 3C, 3D.

En el anexo 8 se observa la distribución de la zona 1 se puede establecer que según la segmentación cada zona posee 4 sub zonas y para cada sub zona se establecen 16 cajas de distribución, es decir que existe un total de 64 cajas de distribución por zona, tomando en cuenta que cada caja de distribución alimenta 8

abonados la red tiene la capacidad de proporcionar el servicio para 1536 usuarios. Para observar las zonas completas según Anexo 13.

3.7 Distribución de hilos red RFoG.

Para el diseño de la red se requiere de hilos de fibra que serán tomados de las mangas que se instalaran en el anillo, la tecnología RFoG soporta hasta 32 abonados por el mismo hilo o sub zona. En el Anexo 10, se muestra los hilos disponibles u ocupados para la distribución de las sub zonas, donde muestra que se ocuparan 48 hilos y sobran 48 hilos para ser utilizados en el futuro.

3.8 Pérdidas en elementos.

Al diseñar una red se debe tener en cuenta las pérdidas se presenta en la fusiones, patch-cord de fibra óptica, conectores y splitter, estos elementos pasivos son colocados según el diseño de red.

Pérdidas por patch-cord.- Cuando se colocan los patch-cord deben enrollarse de manera uniforme sin que la curvatura sea demasiada cerrada lo cual produce atenuación de hilo de fibra con un valor de 0,2 dB.

Pérdidas por ventana.- En la transmisión de datos en la red RFoG se requiere de la ventana de 1550 para downstream con una pérdida de 0,3dBm por kilómetro y la ventana de 1310 para upstream con una pérdida de 0,4dBm por kilómetro.

Pérdidas por fusiones.- Para realizar una fusión se necesita de una fusionadora la encargada de empalmar los hilos de fibra óptica, es aconsejable calibrarla de una manera adecuada para que las pérdidas sean lo más bajas posible en el rango de los 0,05 dB a 0,1 dB como máximo ya sea hilo a hilo o hilo a pigtail.

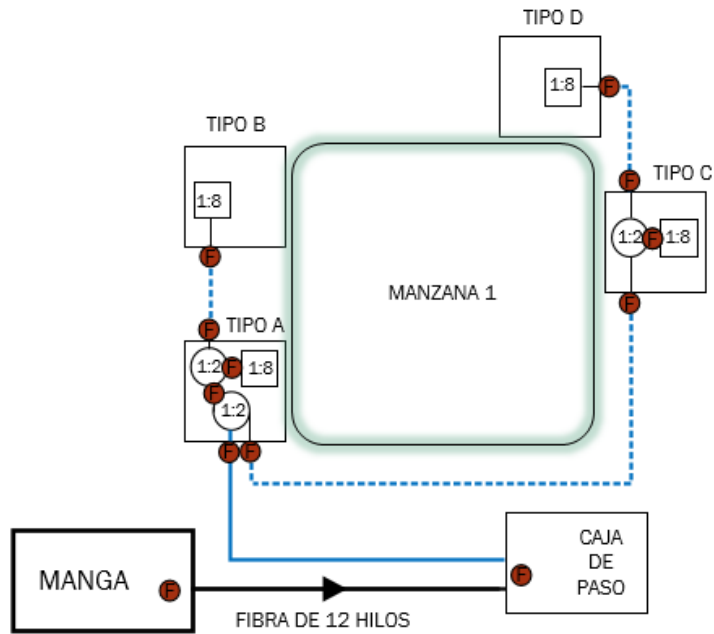


Figura 4. Número de fusiones.

Fuente: Autor.

Pérdidas por conectores.- Los conectores deben limpiarse con alcohol, y con paños especializados que permita evitar pérdidas de señal, el conector que se utiliza en las cajas de distribución son la SC con una pérdidas aproximada de 0.2 a 0,4 dB.

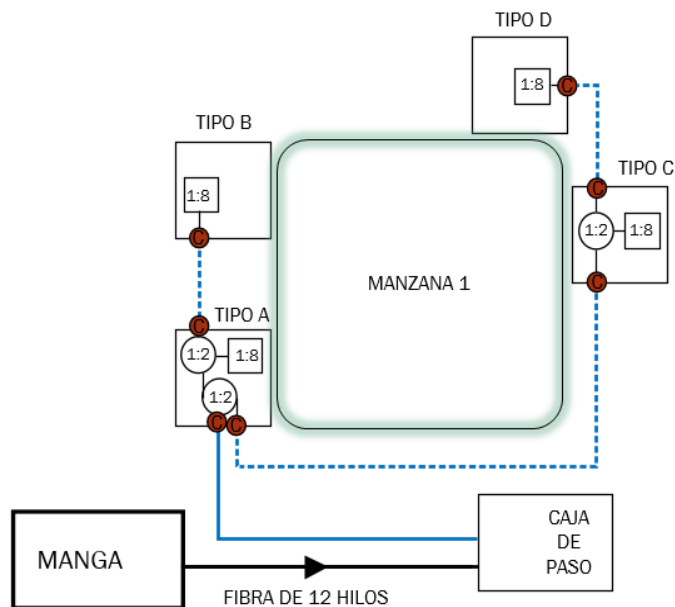


Figura 5. Número de conectores.

Fuente: Autor.

Pérdidas por splitter.- Los splitter según sus divisiones pierden dB en sus salidas, este factor depende del fabricante.

SPLITERS OPTICOS			
DIVISIONES	MAXIMO	MINIMO	PROMEDIO
1X2	4.2 dB	2.6 dB	3.4 dB
1X4	7.8 dB	5.6 dB	6.7 dB
1X8	11.4 dB	8.1 dB	9.8 dB
1X16	15.2 dB	11.8 dB	13.5 dB
1X32	18.6 dB	13.1 dB	15.9 dB
1X64	22.8 dB	15.7 dB	19.2 dB

Tabla 5. Pérdida en splitter.

Fuente: Autor.

3.9 Funcionamiento red RFoG en abonados.

La señal que se distribuye por las cajas llega a los distintos abonados por fibra óptica plana de 2 hilos que por sus características es maleable y se puede instalar por las fachadas de las casas. Se procede a realizar la fusión del hilo de fibra de preferencia color azul con un pigtail que será conectado al equipo capaz de convertir la señal óptica a señal de radio frecuencia que en nuestro diseño se ocupara la marca Aurora Network por sus fiabilidad, a este equipo se lo denomina micronodo o SDU, para su acoplamiento con la CMTS los valores de recepción óptica, potencia de transmisión, señal RF y longitud de onda deben estar en el margen de los equipos de cabecera.

Cuando se requiere el servicio en un edificio o conjunto familiar es conveniente la utilización de un mininodo o MDU el cual proporciona el servicio para un máximo de 32 abonados. Un conector del SDU se utiliza para energizar con la ayuda de una fuente de alimentación y su salida RF se conecta a un splitter para dividir la señal a los televisores con cable coaxial, cada una de sus salidas pierde 3.5 dB, por lo cual no es recomendable colocar 2 splitter en cascada. Para proporcionar mayor número de servicios se instala un eMTA o un cable modem, cualquiera de los dos equipos proporciona internet o telefonía a través de canales de radio frecuencia, su salida son puertos Ethernet y DSL requisito primordial

para ser conectados los computadores fijos o portátiles, módems Wi-Fi y teléfonos. En el Anexo 11 se muestra la tabla de equipos requeridos y para su entendimiento se establecer su funcionamiento en la figura 6.

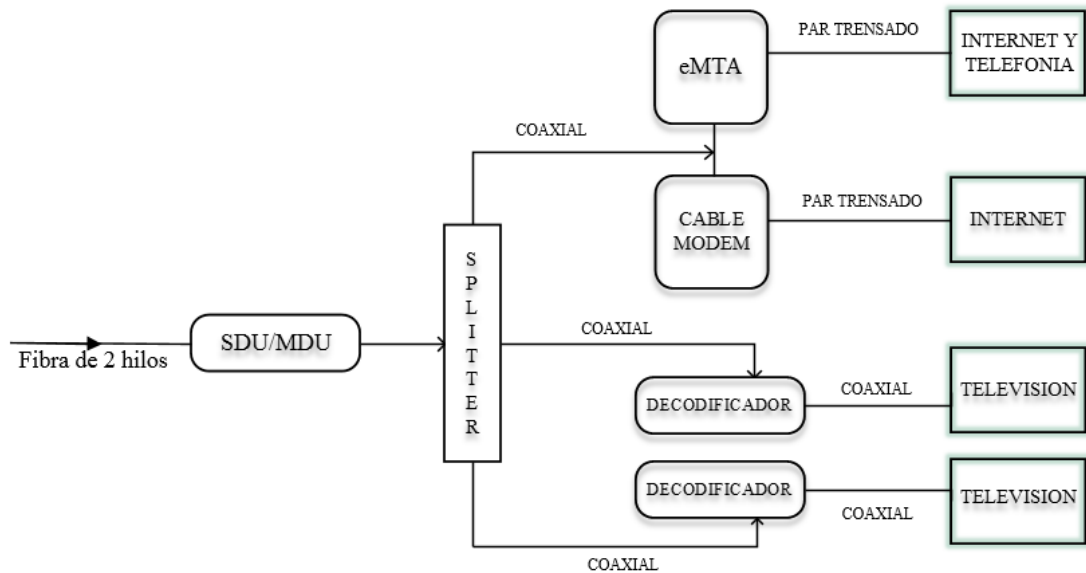


Figura 6. Diagrama de bloques funcionamiento red RFoG en abonados.

Fuente: Autor.

3.10 Funcionamiento red RFoG en la cabecera.

Para su entendimiento se divide en dos bloques, la parte de coaxial y la parte de fibra óptica según figura 7. En el bloque de la parte de coaxial la señal principal que llega a Head End puede ser recibida de diferentes maneras de distribución ya sea por enlaces de microonda o fibra óptica si la señal es adquirida desde otro estudio de televisión o si se la extrae directamente de algún satélite según sea el requerimiento.

Para la selección del receptor de señal satelital el equipo debe soportar el método de compresión de canal estándar MPEG-2 y para el servicio de alta definición MPEG-4, ya que al ocupar mayor ancho de banda MPEG-2 no cumple con el requerimiento. Cabe indicar que se necesita de un receptor satelital por canal de alta definición.

Una vez obtenida las señales que se encuentra en formato MPEG-2 o MPEG-4 del receptor satelital, se conectan a un switch que va a combinar en un formato MPEG sobre el protocolo de internet para poder transmitir varias señales de audio y video por medio de una dirección ip denominada multicast con una sola interfaz al equipo. En el caso de requerir más información desde otros satélites se conectarán al mismo switch.

La información recibida del switch principal ingresa al procesador de video encargado de modular, codificar y encriptar la señal para cambiar el flujo de transporte ip a varias salidas de radio frecuencia que constituyen las portadoras de los canales de televisión. Dicha señal de salida del procesador será combinada con la señal del CMTS.

Por otro lado la señal de internet que se va a distribuir ingresa al mismo switch principal para posteriormente pasar al CMTS que es el equipo que recibe todo el tráfico de bajada (downstream) y de subida (upstream) de internet para proveer a los abonados por medio de los cable modem en el caso de solo requerir internet y/o eMTA para el caso de requerir internet y telefonía.

Las dos señales tanto del CMTS (internet) y del procesador de video (televisión) se juntan con la ayuda de un equipo combinador para tener una sola señal que será transformada por medio de un transmisor óptico. La señal combinada en RF pasara por un conjunto de equipos con diferentes procesos antes de ser enviada la información por red RFoG diseñada.

En el bloque de la parte de fibra óptica la señal ingresa a un transmisor óptico el cual va a convertir la señal de RF a óptica, dicha señal tendrá una salida de 10 dBm la cual pasara por un equipo amplificador para tener una salida de un máximo de 21dBm, esta salida es configurable por lo cual en el diseño se colocara 19 dBm los cuales se irán atenuando con la distancia hasta llegar a las cajas de

distribución. La capacidad de este amplificador es de 16 puertos a su salida y se dirige al Optical Distribution Frame (ODF), armario de fibra.

La señal amplificada en los 16 puertos para su distribución requiere de cuatro diplexores que cumple la función de multiplexor y de-multiplexor en un solo módulo, estas tarjetas poseen cuatro entradas y cuatro salidas que cuando retorna el downstream retorna por una sola salida.

Esta señal es recibida en radio frecuencia es dividida con un splitter eléctrico de las cuales una salida se dirige al CMTS en caso de requerir alguna respuesta de internet. La otra salida se dirige al ARPD que es el equipo encargado de manejar la información de compras y otros requerimientos de televisión. Estos requerimientos serán enviados al switch y posteriormente al abonado por medio del procesador de video. Para proporcionar el servicio a los 48 hilos se requiere el diseño se requiere de tres grupos de equipos de transmisores ópticos.

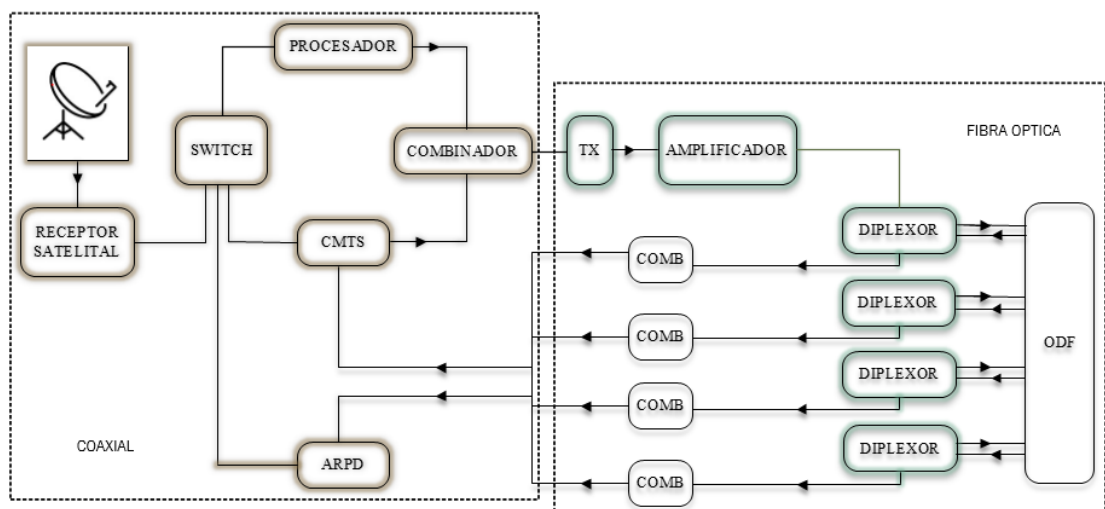


Figura 7. Diagrama de bloques funcionamiento red RFoG en Head End.

Fuente: Autor.

En el Anexo 11 se muestra la tabla de equipos y materiales requeridos para la red RFoG.

CAPITULO IV

4. DISCUSIÓN.

El estudio de factibilidad y diseño de la red para la inclusión de TV sobre IP a través del proveedor de servicios Equysum en la ciudad de Ambato, establece un nuevo servicio con televisión de mejor calidad, mayor contenido, variado, sin cortes y accesible a los usuarios, dado que los actuales proveedores ofrecen dicho servicio con limitada cantidad de contenido, con errores y costos elevados para el cliente.

Los datos adquiridos a través de un censo de posibles usuarios que permiten establecer la red en los diferentes sectores de la ciudad de Ambato, tomando en consideración los valores reales y los proyectados para poder establecer de esta manera los clientes y el número de cajas de distribución requeridas para prestar el servicio, enfatizando el mejoramiento de la calidad de la competencia.

Así pues culminado el diseño se puede establecer la red en los diferentes sectores de la ciudad de Ambato con una perfecta administración de los elementos cabecera, el cable de 96 hilos de fibra hacia las diferentes cajas de distribución, las mangas y equipos finales correctamente administrados, permiten establecer el eficazmente el esquema de red a utilizar, mediante la tecnología RFoG que cumple con las expectativas y objetivos planteados para el diseño de la misma.

CAPITULO V

5. CONCLUSIONES Y RECOMENDACIONES.

5.1 Conclusiones.

- Las redes con tecnología RFoG es una solución con infraestructura fiable para brindar el servicio de televisión sobre IP con mayor ancho de banda, facilitando la escalabilidad, diseño punto multipunto proporcionando el servicio de internet, datos, y la inclusión de IPTV
- Al utilizar decodificadores resulta beneficioso para el usuario y proveedor, en especial para acogerse al apagón de televisión analógica y cambiar a televisión digital con la inclusión de IPTV.
- Si se requiere cambio de equipos de cabecera la misma red se puede seguir utilizando debido que solo a varia la manera de transmisión de la información.
- Al ser redes totalmente pasivas son inmunes a las interferencias eléctricas y ruido, no requieren la colocación de nodos, amplificadores ni fuentes reduciendo la utilización de postes cumpliendo con la regeneración urbana, a la vez se tiene un ahorro en costos de energía eléctrica, instalación y mantenimiento.
- En el diseño de red RFoG cada hilo de fibra alimenta cuatro cajas de distribución para proporcionar el servicio a un total de 32 abonados, gracias a su tecnología se puede brindar el servicio de Triple Play con la ayuda del eMTA con puertos RJ45 para internet, RJ11 para telefonía

5.2 Recomendaciones

- Cuando existen edificios con más de dos familias se debe analizar la posibilidad de retirar los dos micronodos y reemplazarlos por un solo mininodo con mejores características los cuales pueden abarcar 32 abonados.
- Al momento de evaluar la colocación de las cajas de distribución se debe establecer la colocación de acuerdo a los requerimientos necesarios en cada manzana o cuadra dejando 2 hilos de reserva para reparación o posible escalamiento de la red.
- Al realizar el diseño de la red se recomienda dimensionar otras alternativas para evitar la contaminación visual. El soterramiento de cables es otra opción pero se ocuparían ductos del municipio en caso de que exista, debido que genera gastos mayores si el proveedor de servicios decide construirlos.
- Para reducir el número de pérdidas en el sistema se recomienda utilizar equipos elementos y herramientas de marcas reconocidas garantizando la durabilidad del mismo.
- Al adquirir los equipos de cabecera se recomienda que sean de la misma marca para tener un mejor desempeño y a su vez ser registrados y homologados en ARCOTEL para no tener suspensión de los servicios ni cortes temporales o definitivos del permiso de operación.

- En el diseño se recomienda que las cajas de distribución sean independientes, es decir que si una caja se daña sin importar el número de splitter que contenga (tipos A, B, C, D), sea reemplazada con prontitud, reduciendo el tiempo en el corte de señal.
- La ubicación correcta de los equipos de cabecera permitirán administrar correctamente la red en caso de un error eventual al suministrar el servicio.
- Para el recorrido del cable se sugiere tanto aérea como subterránea de acuerdo a las calles y el tráfico encontrado en las mismas, para posibles reparaciones en caso de cortes o averías.
- Al aumentar el número de clientes dado la escalabilidad de la red, debe adquirirse de la misma forma otros equipos de cabecera para incrementar el requerimiento que demanda, además del ancho de banda y la posibilidad de otros servicios por el mismo medio.
- Se debe evaluar la cantidad de splitter que se va a ocupar en el diseño y elegir la mejor configuración de las cajas distribución.

6. BIBLIOGRAFÍA.

- 1 Amezquita Martinez, C. (26 de Enero de 2011). *Instituto Tecnológico de Teléfonos de México S. C.* Obtenido de http://cursoslibres.academica.mx/236/tecnologia-gpon/manual-del-participante/skinless_view
- 2 Arias, F. (2006). *El proyecto de investigación (introducción a la metodología científica)*. Caracas-Venezuela: Editorial Episteme.
- 3 Aurora Networks, I. (December de 2010). Fiber Technology Supporting an Emerging SMB Opportunity for Cable.
- 4 Borja Alejandro, P. D. (2014). ANÁLISIS E IMPACTO DE LA INCORPORACIÓN DE IPTV SOBRE UNA RED GPON. Cuenca.
- 5 Fichamba Arellano, S. (s.f.). *Repositorio UTN*. Obtenido de Diseño de la red Híbrida Coaxial-Fibra Optica (HFC) para brindar servicio de IPTV en la empresa MULTICABLE S.A. de la ciudad de Otavalo: http://repositorio.utn.edu.ec/bitstream/123456789/4667/2/04%20RED%20071%20Articulo_ESPANOL.pdf
- 6 Franco Correa, W., Rodríguez Ortiz, A., & Molina Villacís, M. (03 de Junio de 2014). *Estudio y Diseño de una Red Utilizando Tecnología ADSL2+ para Servicios de Video Bajo Demanda*. Obtenido de DSpace en ESPOL: <http://www.dspace.espol.edu.ec/bitstream/123456789/25454/1/Resumen%20de%20tesis%20WFranco%20y%20ARodriguez%2c%20director%20de%20tesis%20Miguel%20Molina%20V.%2018%20feb%202014.pdf>
- 7 Hinojosa Erazo, J. (Marzo de 2014). DISEÑO DE UNA PROPUESTA DE RED DE ACCESO PARA BRINDAR SERVICIOS DE INTERNET,

- 8 TELEFONÍA, DATOS Y TELEVISIÓN A TRAVÉS DE FTTH, PARA EL SECTOR DE IÑAQUITO TELEVISIÓN A TRAVÉS DE FTTH, PARA EL SECTOR DE IÑAQUITO MEDIANTE LA TECNOLOGÍA RFOG PARA UN CATV. Quito, Pichincha.
- 9 Instituto Nacional de Estadísticas y Censos INEC. (2010). Resultados del censo 2010 de población y vivienda en el Ecuador. *Fascículo provincial Tungurahua*. Tungurahua.
- 10 Judith, E., & Bill, C. (s.f.). *Internet Protocol Television(IPTV)*. Obtenido de EcuRed: <http://www.ecured.cu/IPTV>
- 11 Lara Rivera , L. (Febrero de 2014). DISEÑO DE UNA RED RFoG PARA UNA ZONA DE REGENERACION URBANA DEL NORTE DE QUITO. Quito.
- 12 Llorent Mauri, J., Garcia Pineda, M., & Boronat Segui , F. (2008). *IPTV: LA TELEVISION POR INTERNET*. ESPAÑA: PUBLICACIONES VERTICE. Obtenido de <http://www.tmbroadcast.es/index.php/conceptos-generales-de-iptv/>
- 13 Lloret Jaime, G. M. (2008). *IPTV: LA TELEVISION POR INTERNET*. ESPAÑA: PUBLICACIONES VERTICE . Obtenido de <http://www.tmbroadcast.es/index.php/conceptos-generales-de-iptv/>
- 14 Loaiza Freire, A. G. (Noviembre de 2011). Diseño de la cabecera (Head End) de una empresa de CATV para proveer television de alta definicion (HDTV) en las ciudades de Quito y Guayaquil utilizando una arquitectura redundante. Quito.
- 15 Rivera Pastrano, L., & Zapata Vásquez, C. (05 de Enero de 2012). *Bibdigital.epn*. Obtenido de Diseño de una red de acceso para brindar servicios Triple Play con tecnología GPON y WiMAX en el cantón Pedro Vicente Maldonado para la empresa Saturno TV: <http://bibdigital.epn.edu.ec/handle/15000/4442>

- 16 Rivera Pastrano, L., & Zapata Vásquez, C. (Enero de 2012). DISEÑO DE UNA RED DE ACCESO PARA BRINDAR SERVICIOS TRIPLE PLAY CON TECNOLOGÍA GPON Y WiMAX EN EL CANTÓN PEDRO VICENTE MALDONADO PARA LA EMPRESA SATURNO TV. Quito.
- 17 Simbaña Cuti, O. V. (2012). *ESTUDIO DE FACTIBILIDAD PARA LA IMPLEMENTACIÓN DE IPTV CON RESOLUCIÓN HD (HIGH DEFINITION) EN LA CENTRAL DE CONMUTACIÓN “MARISCAL” DE LA CNT UTILIZANDO TECNOLOGÍA DE ACCESO XDSL CON NODOS ÓPTICOS*. Obtenido de Repositorio Digital Universidad de las Américas: <http://dspace.udla.edu.ec/bitstream/33000/2637/1/UDLA-EC-TIRT-2012-03%28S%29.pdf>
- 18 Valencia Ortiz, P., & Constante Sánchez, R. (2012). *TRANSMISIÓN DE SEÑALES DE TV DIGITAL PARA DISPOSITIVOS MOVILES*. Obtenido de DSpace ESPOL: http://www.cib.espol.edu.ec/Digipath/D_Tesis_PDF/D-94219.pdf

7. ANEXOS.

Anexo 1. Equipos de red RFoG en Head End.

Receptor Satelital.



Cable Modem Termination System (CMTS).



Procesador de video.



Transmisor Óptico.



Amplificador Óptico.



Receptor Óptico.



Anexo 2. Equipos y elementos construcción red RFOG.

Empalmadora.



Reflectómetro Óptico en el Dominio del Tiempo (OTDR).



Splitter óptico.



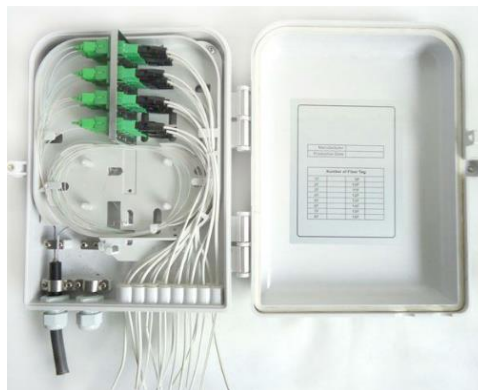
Conectores ópticos.



Patch-cord y Pigtails ópticos.



Cajas de distribución FTTx.



Mangas y Bandejas de empalme.



Anexo 3.
Equipos y elementos red RFoG en abonados.

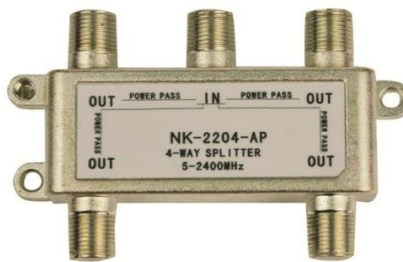
SDU/MDU.



SDU O MICRONODO

MDU O MININODO

Splitter.



Decodificador.



Embedded Multimedia Terminal Adapter (EMTA).



Cable modem (CM).



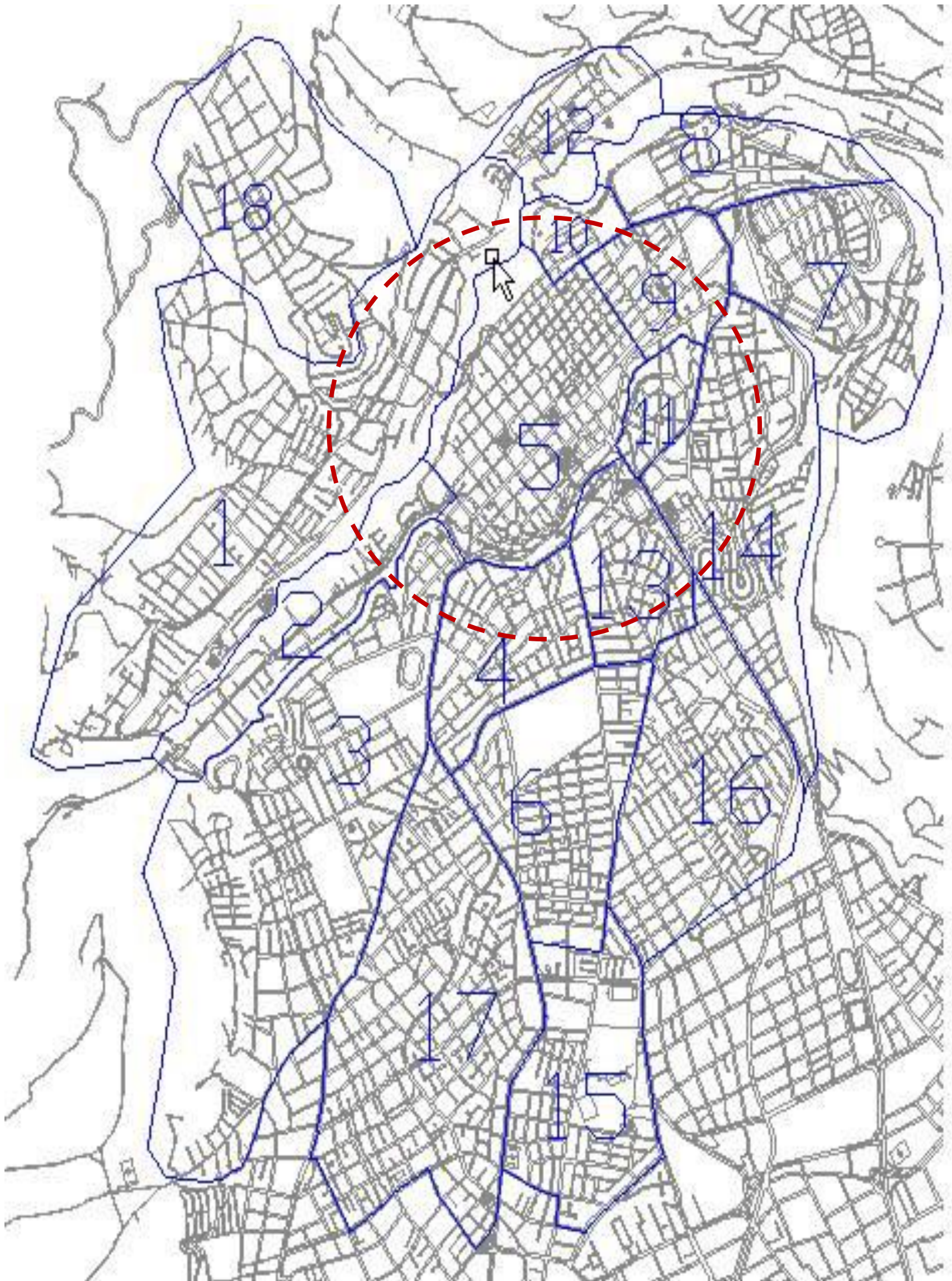
Dispositivos finales.



Anexo 4.

División de sectores en la ciudad de Ambato.

AMBATO RED RFOG				
N.	SECTORES	DISEÑO	FACTIBLE	MANGA
1	FICOA	NO	SI	
2	MIRAFLORES	NO	SI	
3	ESPAÑA	NO	SI	
4	SAN ANTONIO	NO	SI	
5	CENTRO	SI	SI	
6	PRESIDENCIAL	NO	SI	
7	INGAHURCO	NO	SI	
8	CASHAPAMBA	NO	SI	
9	LA MERCED	NO	SI	
10	EL OBRERO	NO	SI	
11	JUAN LEÓN MERA	NO	SI	
12	ATOCHA	NO	SI	
13	BELLAVISTA	NO	SI	
14	RECREO	NO	SI	
15	NUEVO AMBATO	NO	SI	
16	SIMÓN BOLÍVAR	NO	SI	
17	FLORESTA	NO	SI	
18	PINLLO	NO	SI	



Anexo 5.

Posibles clientes a adquirir el servicio.

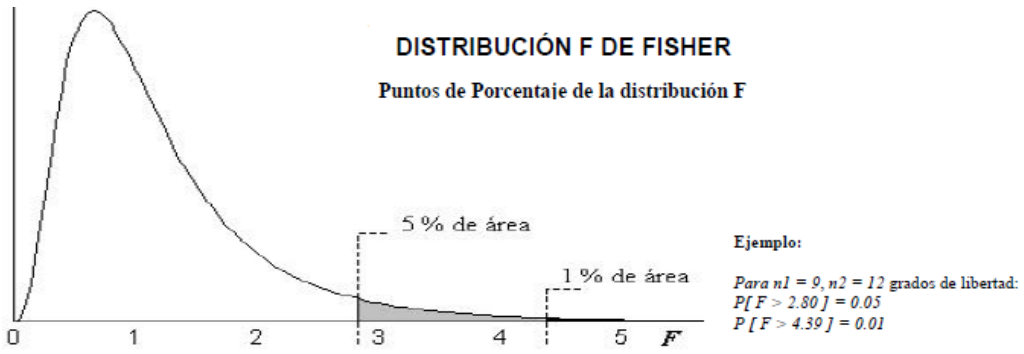
TOTAL MANZANAS SECTOR 5							
MANZANA	CASAS	POSIBLES CLIENTES	PROMEDIO POSIBLES CLIENTES	MANZANA	CASAS	POSIBLES CLIENTES	PROMEDIO POSIBLES CLIENTES
M1	13	16	0,2	M51	13	18	6,2
M2	11	15	0,3	M52	9	14	2,3
M3	13	17	2,2	M53	11	14	2,3
M4	14	16	0,2	M54	8	10	30,5
M5	13	15	0,3	M55	13	17	2,2
M6	10	16	0,2	M56	10	15	0,3
M7	12	15	0,3	M57	13	18	6,2
M8	14	19	12,1	M58	8	16	0,2
M9	11	17	2,2	M59	10	15	0,3
M10	8	11	20,4	M60	9	14	2,3
M11	13	17	2,2	M61	11	16	0,2
M12	13	18	6,2	M62	12	17	2,2
M13	13	18	6,2	M63	9	12	12,4
M14	9	14	2,3	M64	15	15	0,3
M15	10	16	0,2	M65	11	19	12,1
M16	9	14	2,3	M66	10	17	2,2
M17	11	17	2,2	M67	15	16	0,2
M18	12	16	0,2	M68	11	18	6,2
M19	9	14	2,3	M69	12	15	0,3
M20	15	19	12,1	M70	12	17	2,2
M21	11	15	0,3	M71	14	15	0,3
M22	10	14	2,3	M72	11	16	0,2
M23	12	14	2,3	M73	8	14	2,3
M24	14	16	0,2	M74	13	15	0,3

M25	11	17	2,2	M75	11	14	2,3
M26	8	12	12,4	M76	13	14	2,3
M27	15	18	6,2	M77	11	15	0,3
M28	10	16	0,2	M78	10	17	2,2
M29	13	15	0,3	M79	9	14	2,3
M30	11	15	0,3	M80	11	17	2,2
M31	12	17	2,2	M81	11	15	0,3
M32	9	13	6,4	M82	13	16	0,2
M33	11	17	2,2	M83	10	14	2,3
M34	10	15	0,3	M84	13	15	0,3
M35	13	16	0,2	M85	11	12	12,4
M36	9	12	12,4	M86	10	15	0,3
M37	10	14	2,3	M87	9	14	2,3
M38	9	13	6,4	M88	11	17	2,2
M39	9	15	0,3	M89	12	16	0,2
M40	15	19	12,1	M90	14	17	2,2
M41	13	17	2,2	M91	11	17	2,2
M42	11	16	0,2	M92	10	16	0,2
M43	12	18	6,2	M93	12	15	0,3
M44	14	17	2,2	M94	9	14	2,3
M45	11	16	0,2	M95	11	16	0,2
M46	8	13	6,4	M96	13	16	0,2
M47	13	19	12,1	M97	8	12	12,4
M48	12	17	2,2	M98	10	14	2,3
M49	13	16	0,2	M99	9	13	6,4
M50	12	18	6,2	M100	9	14	2,3
SUBTOTAL							
SUBTOTAL	574	790	183,92	SUBTOTAL	549	762	157,04

	N. DE CASAS	N. DE POSIBLES CLIENTES	PROMEDIO POSIBLES CLIENTES
TOTAL	1123	1552	340,96
PROMEDIO	11,23	15,52	11,23
VARIANZA	11,34	15,68	3,44

Anexo 6.

Tabla de valores distribución Fisher



		5% (normal) y 1% (negritas) puntos para la distribución de F																									n_2
		n_1 grados de libertad (para el mayor cuadrado medio)																									
		1	2	3	4	5	6	7	8	9	10	11	12	14	16	20	24	30	40	50	75	100	200	500	∞		
50	5%	4.03	3.18	2.79	2.56	2.40	2.29	2.20	2.13	2.07	2.03	1.99	1.95	1.89	1.85	1.78	1.74	1.69	1.63	1.60	1.55	1.52	1.48	1.46	1.44	50	
	1%	7.17	5.06	4.20	3.72	3.41	3.19	3.02	2.89	2.78	2.70	2.63	2.56	2.46	2.38	2.27	2.18	2.10	2.01	1.95	1.87	1.82	1.76	1.71	1.67	1.64	
55	5%	4.02	3.16	2.77	2.54	2.38	2.27	2.18	2.11	2.05	2.01	1.97	1.93	1.88	1.83	1.76	1.72	1.67	1.61	1.58	1.53	1.50	1.46	1.43	1.41	55	
	1%	7.12	5.01	4.16	3.68	3.37	3.15	2.98	2.85	2.75	2.66	2.59	2.53	2.42	2.34	2.23	2.15	2.06	1.97	1.91	1.83	1.78	1.71	1.67	1.64		
60	5%	4.00	3.15	2.76	2.53	2.37	2.25	2.17	2.10	2.04	1.99	1.95	1.92	1.86	1.82	1.75	1.70	1.65	1.59	1.56	1.51	1.48	1.44	1.41	1.39	60	
	1%	7.08	4.98	4.13	3.65	3.34	3.12	2.95	2.82	2.72	2.63	2.56	2.50	2.39	2.31	2.20	2.12	2.03	1.94	1.88	1.79	1.75	1.68	1.63	1.60		
65	5%	3.99	3.14	2.75	2.51	2.36	2.24	2.15	2.08	2.03	1.98	1.94	1.90	1.85	1.80	1.73	1.69	1.63	1.58	1.54	1.49	1.46	1.42	1.39	1.37	65	
	1%	7.04	4.95	4.10	3.62	3.31	3.09	2.93	2.80	2.69	2.61	2.53	2.47	2.37	2.29	2.17	2.09	2.00	1.91	1.85	1.77	1.72	1.65	1.60	1.57		
70	5%	3.98	3.13	2.74	2.50	2.35	2.23	2.14	2.07	2.02	1.97	1.93	1.89	1.84	1.79	1.72	1.67	1.62	1.57	1.53	1.48	1.45	1.40	1.37	1.35	70	
	1%	7.01	4.92	4.07	3.60	3.29	3.07	2.91	2.78	2.67	2.59	2.51	2.45	2.35	2.27	2.15	2.07	1.98	1.89	1.83	1.74	1.70	1.62	1.57	1.54		
80	5%	3.96	3.11	2.72	2.49	2.33	2.21	2.13	2.06	2.00	1.95	1.91	1.88	1.82	1.77	1.70	1.65	1.60	1.54	1.51	1.45	1.43	1.38	1.35	1.33	80	
	1%	6.96	4.88	4.04	3.56	3.26	3.04	2.87	2.74	2.64	2.56	2.48	2.42	2.31	2.23	2.12	2.03	1.94	1.85	1.79	1.70	1.65	1.58	1.53	1.50		
100	5%	3.94	3.09	2.70	2.46	2.31	2.19	2.10	2.03	1.97	1.93	1.89	1.85	1.79	1.75	1.68	1.63	1.57	1.52	1.48	1.42	1.39	1.34	1.31	1.29	100	
	1%	6.90	4.82	3.98	3.51	3.21	2.99	2.82	2.69	2.59	2.50	2.43	2.37	2.27	2.19	2.07	1.98	1.89	1.80	1.74	1.65	1.60	1.52	1.47	1.43		
125	5%	3.92	3.07	2.68	2.44	2.29	2.17	2.08	2.01	1.95	1.91	1.87	1.83	1.77	1.73	1.66	1.60	1.55	1.49	1.45	1.40	1.36	1.31	1.27	1.25	125	
	1%	6.84	4.78	3.94	3.47	3.17	2.95	2.79	2.66	2.55	2.47	2.39	2.33	2.23	2.15	2.03	1.94	1.85	1.76	1.69	1.60	1.55	1.47	1.41	1.37		
150	5%	3.90	3.05	2.66	2.43	2.27	2.16	2.07	2.00	1.94	1.89	1.85	1.82	1.76	1.71	1.64	1.59	1.54	1.48	1.44	1.38	1.34	1.29	1.25	1.22	150	
	1%	6.81	4.75	3.91	3.45	3.14	2.92	2.76	2.63	2.53	2.44	2.37	2.31	2.20	2.12	2.00	1.92	1.83	1.73	1.66	1.57	1.52	1.43	1.38	1.33		
200	5%	3.89	3.04	2.65	2.42	2.26	2.14	2.06	1.98	1.93	1.88	1.84	1.80	1.74	1.69	1.62	1.57	1.52	1.46	1.41	1.35	1.32	1.26	1.21	1.19	200	
	1%	6.76	4.71	3.88	3.41	3.11	2.89	2.73	2.60	2.50	2.41	2.34	2.27	2.17	2.09	1.97	1.89	1.79	1.69	1.63	1.53	1.48	1.39	1.33	1.28		
400	5%	3.85	3.02	2.63	2.39	2.24	2.12	2.03	1.96	1.90	1.85	1.81	1.78	1.72	1.67	1.60	1.54	1.49	1.42	1.38	1.32	1.28	1.22	1.17	1.13	400	
	1%	6.70	4.66	3.83	3.37	3.06	2.85	2.68	2.56	2.45	2.37	2.29	2.23	2.13	2.05	1.92	1.84	1.75	1.64	1.58	1.48	1.42	1.32	1.25	1.19		
1000	5%	3.85	3.00	2.61	2.38	2.22	2.11	2.02	1.95	1.89	1.84	1.80	1.76	1.70	1.65	1.58	1.53	1.47	1.41	1.36	1.30	1.26	1.19	1.13	1.08	1000	
	1%	6.66	4.63	3.80	3.34	3.04	2.82	2.66	2.53	2.43	2.34	2.27	2.20	2.10	2.02	1.90	1.81	1.72	1.61	1.54	1.44	1.38	1.28	1.19	1.12		
∞	5%	3.84	3.00	2.60	2.37	2.21	2.10	2.01	1.94	1.88	1.83	1.79	1.75	1.69	1.64	1.57	1.52	1.46	1.39	1.35	1.28	1.24	1.17	1.11	1.00	∞	
	1%	6.63	4.61	3.78	3.32	3.02	2.80	2.64	2.51	2.41	2.32	2.25	2.18	2.08	2.00	1.88	1.79	1.70	1.59	1.52	1.42	1.36	1.25	1.15	1.00		

Anexo 7.

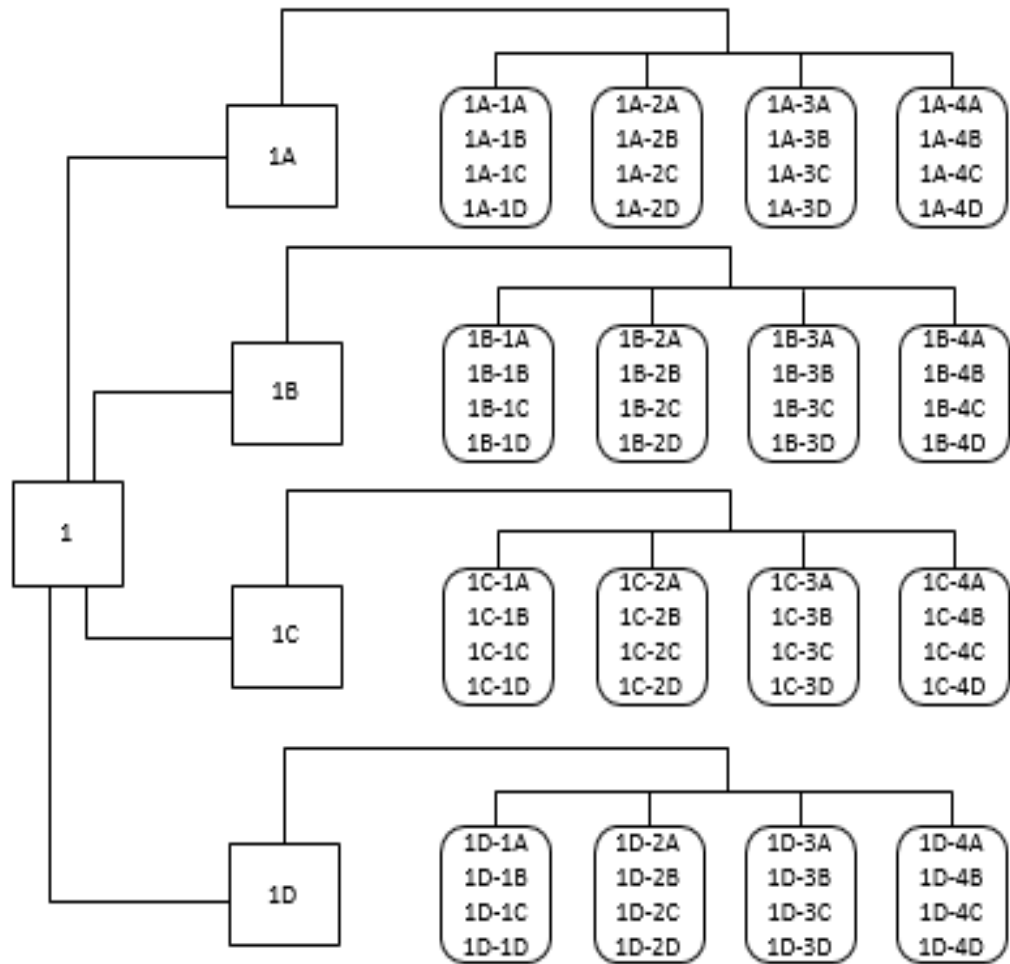
Muestreo sector 5.

MUESTREO EN UNA AREA DE 2KM					
NUMERO DE MANZANA	NUMERO DE CASAS	NUMERO DE FAMILIAS	NUMERO DE MANZANA	NUMERO DE CASAS	NUMERO DE FAMILIAS
M1	11	17	M11	12	17
M2	13	19	M12	10	18
M3	13	21	M13	13	20
M4	12	17	M14	8	15
M5	11	15	M15	10	18
M6	10	16	M16	9	14
M7	12	15	M17	11	19
M8	14	19	M18	12	18
M9	11	17	M19	8	14
M10	6	12	M20	12	18
TOTAL	107	156	TOTAL	93	153

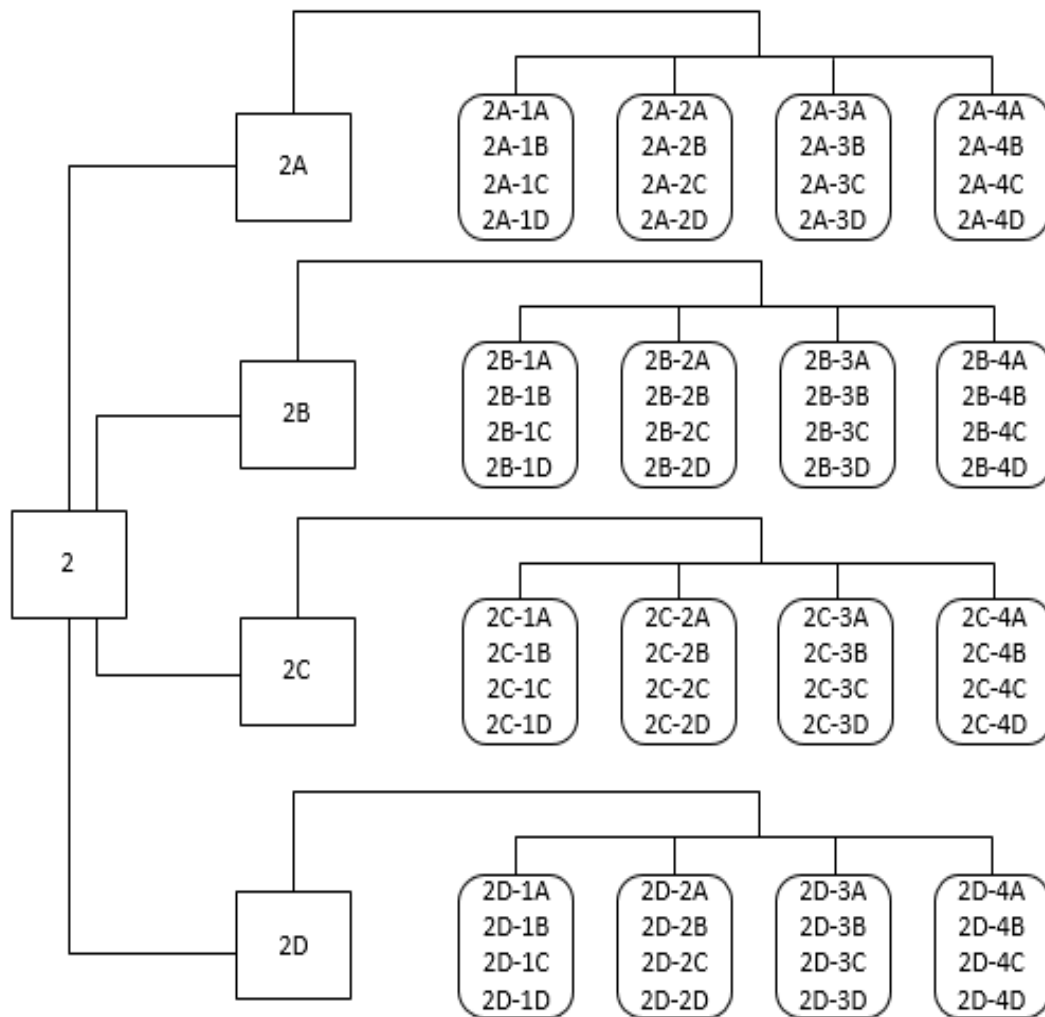
TOTAL	200	309
--------------	------------	------------

Anexo 8.

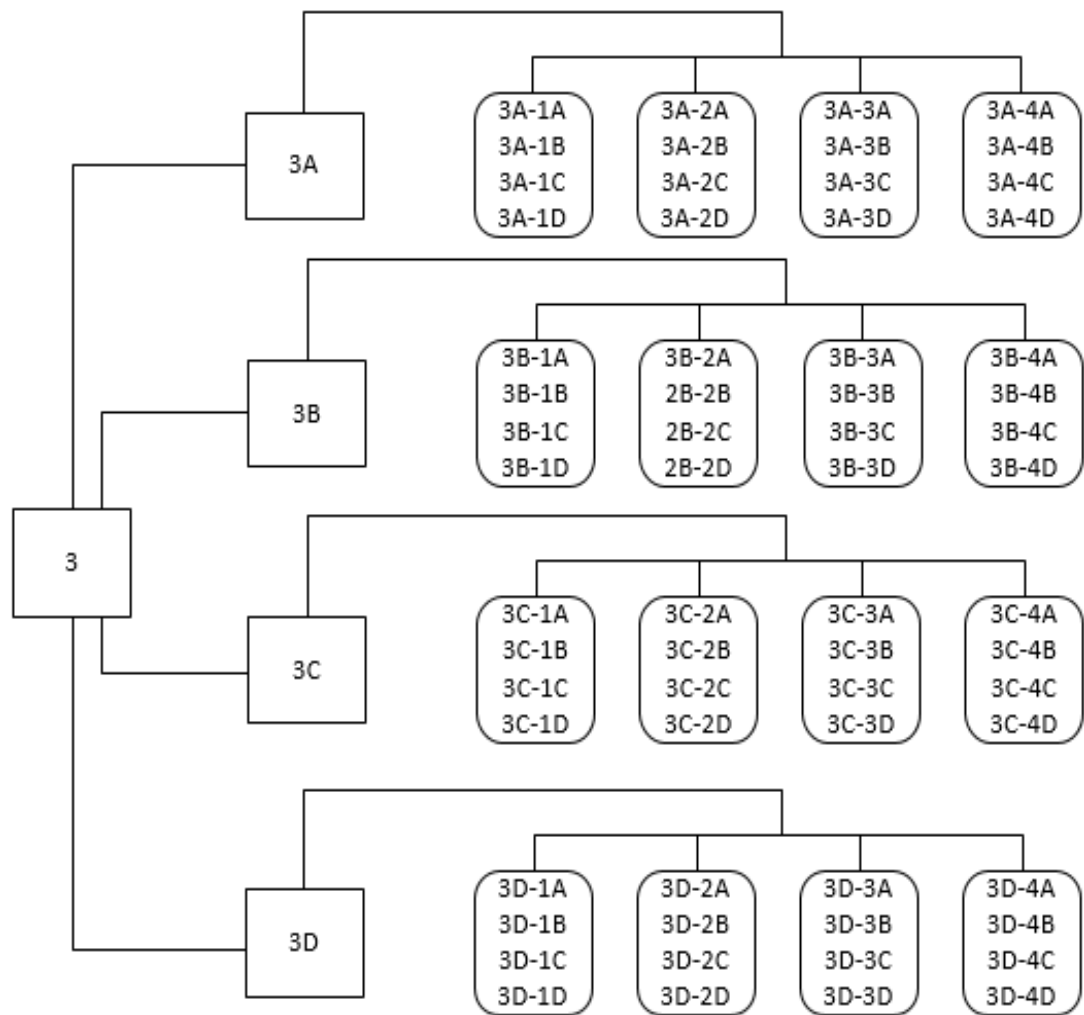
División de zonas 1 y sub-zonas.



División de zonas 2 y sub-zonas.

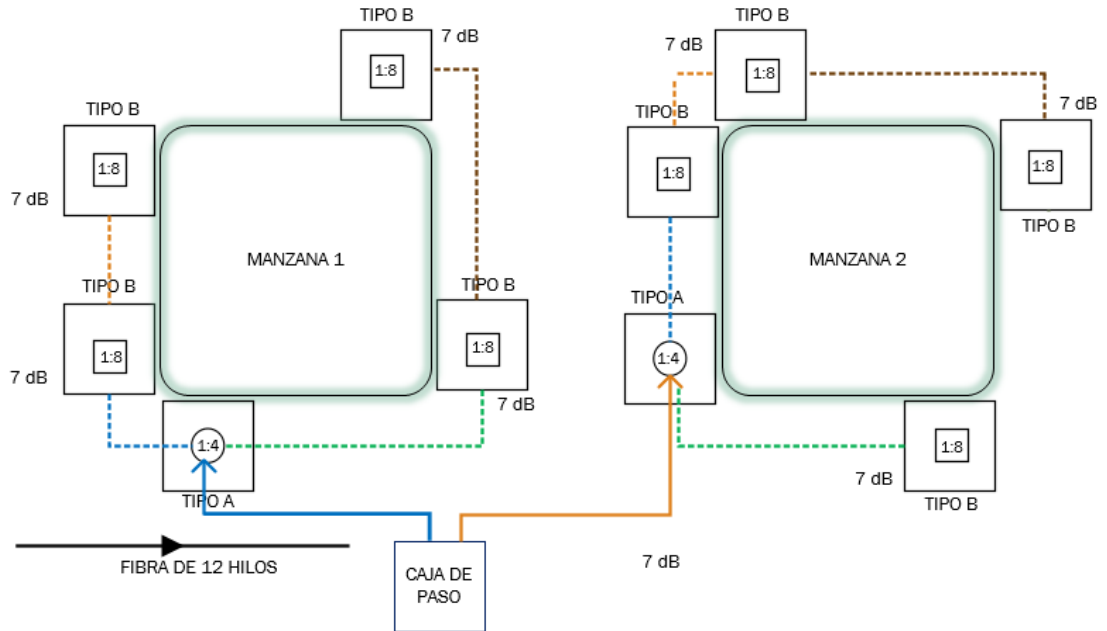


División de zonas 3 y sub-zonas.

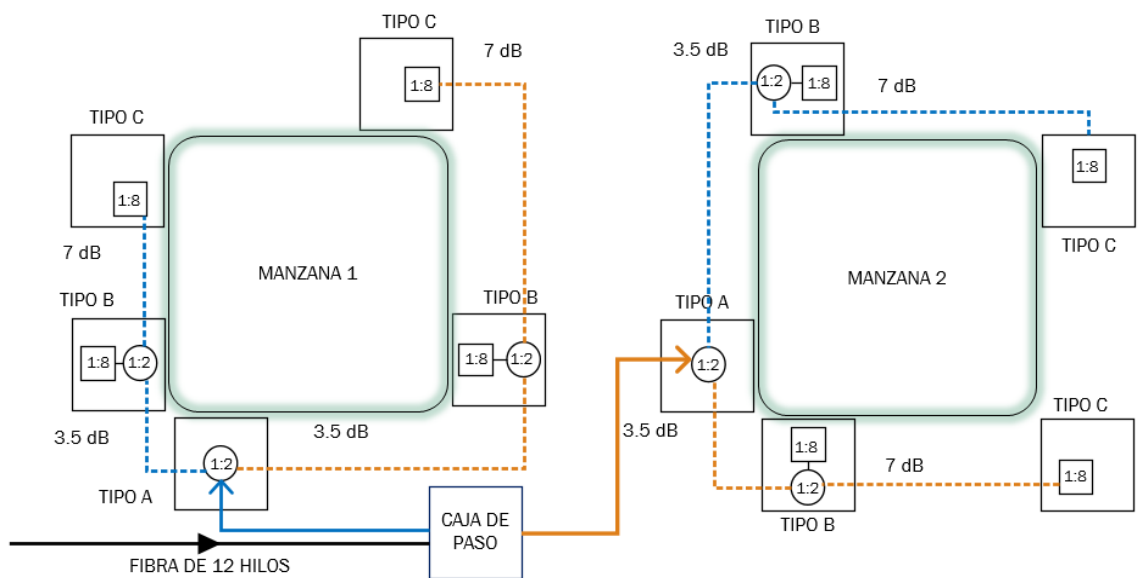


Anexo 9.

Configuración tipo 2.



Configuración tipo 3.



Anexo 10.

Distribución de los hilos de fibra.

R U T A	N O D O	A B O N A D O S	M A N G A	G R U P O	HILOS												
					1	2	3	4	5	6	7	8	9	10	11	12	
					OCUPADOS SI / NO												
1	1A	128	2*1		SI	SI	SI	SI		NO	NO	NO	NO	NO	NO	NO	NO
	1B	128	2*1		NO	NO	NO	NO		SI	SI	SI	SI		NO	NO	NO
	1C	128	1*1		NO	NO	NO	NO		NO	NO	NO	NO		SI	SI	SI
	1D	128	1*1		SI	SI	SI	SI		NO	NO	NO	NO		NO	NO	NO
2	2A	128	6*1		NO	NO	NO	NO		SI	SI	SI	SI		NO	NO	NO
	2B	128	6*1		NO	NO	NO	NO		NO	NO	NO	NO		SI	SI	SI
	2C	128	4*1		SI	SI	SI	SI		NO	NO	NO	NO		NO	NO	NO
	2D	128	4*1		NO	NO	NO	NO		SI	SI	SI	SI		NO	NO	NO
3	3A	128	3*1		NO	NO	NO	NO		NO	NO	NO	NO		SI	SI	SI
	3B	128	3*1		SI	SI	SI	SI		NO	NO	NO	NO		NO	NO	NO
	3C	128	5*1		NO	NO	NO	NO		SI	SI	SI	SI		NO	NO	NO
	3D	128	1*1		NO	NO	NO	NO		NO	NO	NO	NO		SI	SI	SI

Anexo 11.

Tabla de equipos requeridos.

EQUIPOS RED RFoG						
CÓDIGO	DESCRIPCIÓN	HEAD END	RED	UM	CANTIDAD	MARCA
EQY-AMB-E-001	DECODIFICADOR			X	384	MOTOROLA
EQY-AMB-E-002	MICRONODO-SDU			X	384	AURORA
EQY-AMB-E-003	MININODO-MDU			X	384	AURORA
EQY-AMB-E-004	WI-FI			X	384	TPLINK
EQY-AMB-E-005	EMTA			X	384	ARRIS
EQY-AMB-E-006	CABLE MODEM			X	384	MOTOROLA
EQY-AMB-E-007	FUSIONADORA	X	X	X	2	FUJIKURA
EQY-AMB-E-008	OTDR	X	X	X	1	EXFO
EQY-AMB-E-009	POWER METER	X	X	X	1	FIBRETOOL
EQY-AMB-E-010	FUENTE DE LUZ	X	X	X	1	FIBRETOOL
EQY-AMB-E-011	CMTS	X			1	ARRIS
EQY-AMB-E-012	RECEPTOR SATELITAL	X			3	MOTOROLA
EQY-AMB-E-013	SWICTH	X			2	CISCO
EQY-AMB-E-014	PROCESADOR DE VIDEO	X			1	MOTOROLA
EQY-AMB-E-015	ARPD	X			1	MOTOROLA
EQY-AMB-E-016	TRANSMISOR OPTICO	X			3	AURORA
EQY-AMB-E-017	AMPLIFICADOR OPTICO	X			3	AURORA
EQY-AMB-E-018	POWER SUPPLY	X			3	AURORA
EQY-AMB-E-019	MODULO DE GESTIÓN	X			3	AURORA
EQY-AMB-E-020	RECEPTOR/DIPLEXOR	X			3	AURORA
EQY-AMB-E-021	CHASIS	X			3	AURORA
EQY-AMB-E-022	RACK	X			2	TERCEROS

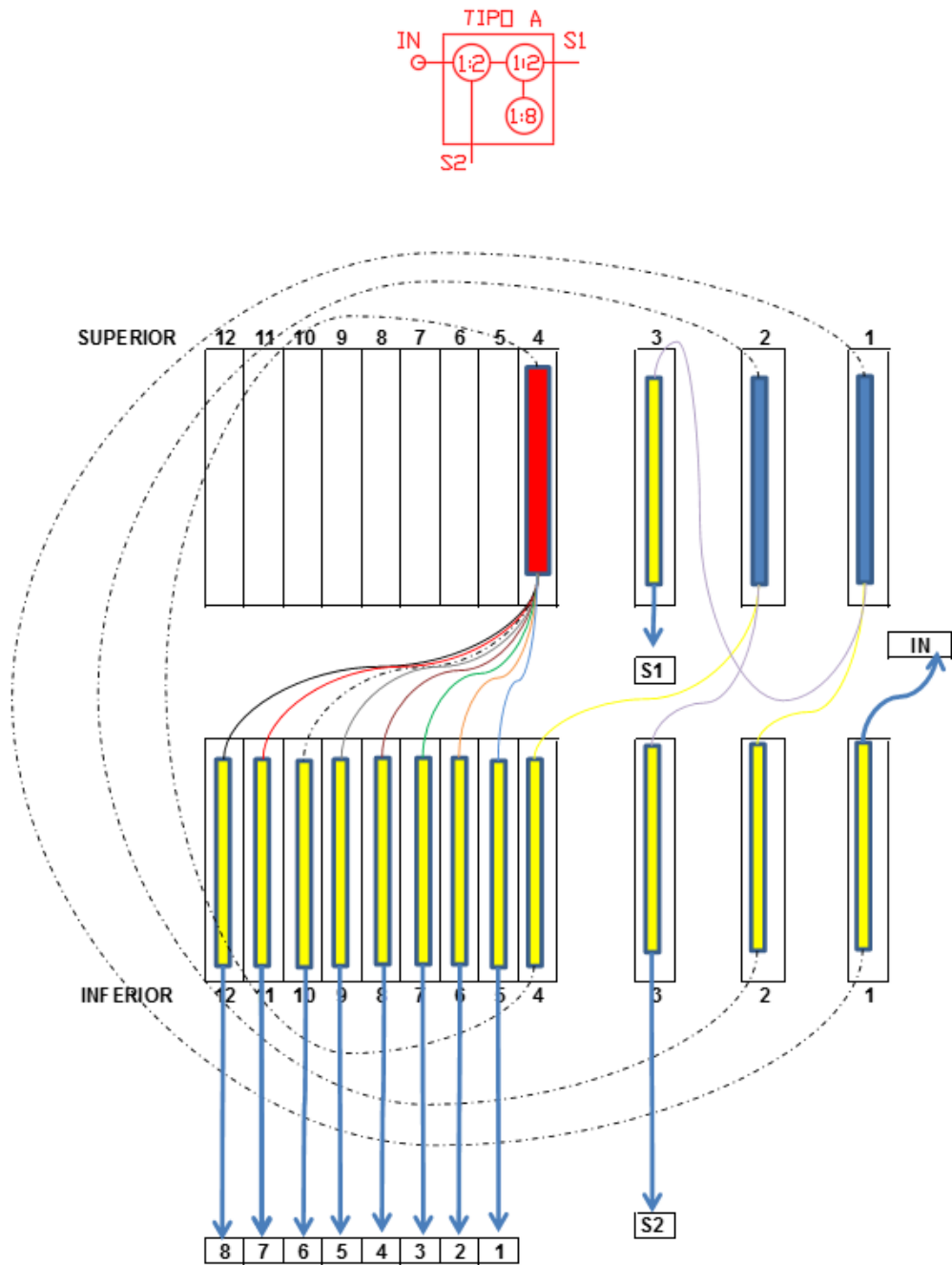
Tabla de materiales requeridos.

MATERIALES RED RFoG				
CÓDIGO	DESCRIPCIÓN	ANILLO	RED	UM
EQY-AMB-M-001	ABRAZADERA GALVANIZADA DOBLE PARA POSTES	X	X	
EQY-AMB-M-002	ABRAZADERA GALVANIZADA SIMPLE PARA POSTES	X	X	
EQY-AMB-M-003	ABRAZADERA GALVANIZADOS DE 1/2"	X		
EQY-AMB-M-004	ADAPTADOR AC/DC AURORA			X
EQY-AMB-M-005	ALCOHOL ISOPROPÍLICO	X	X	X
EQY-AMB-M-006	AMARRAS PLÁSTICAS 15 CM	X	X	X
EQY-AMB-M-007	AMARRAS PLÁSTICAS 30CM	X	X	X
EQY-AMB-M-008	AMARRAS PLÁSTICAS/ETIQUETAS ACRÍLICAS 10 CM	X	X	X
EQY-AMB-M-009	ATENUADOR 12 DB			X
EQY-AMB-M-010	ATENUADOR 3 DB			X
EQY-AMB-M-011	ATENUADOR 6 DB			X
EQY-AMB-M-012	BATERÍA ALCALINA TRIPLE A			X
EQY-AMB-M-013	BRAZO DE CONSTRUCCIÓN 0,75 METROS	X	X	
EQY-AMB-M-014	BRAZO DE CONSTRUCCIÓN 1 METROS	X	X	
EQY-AMB-M-015	BRAZO DE CONSTRUCCIÓN 1,5 METROS	X	X	
EQY-AMB-M-016	CABLE COAXIALRG-6 S/M			X
EQY-AMB-M-017	CABLE SOLIDO PARA ATERRIZAJE	X		
EQY-AMB-M-018	CAJA DISTRIBUCIÓN FTTH 16 PUERTOS		X	
EQY-AMB-M-019	CAJA TERMINAL PARA MICRONODO AURORA EXT.			X
EQY-AMB-M-020	CAJA TERMINAL PARA MICRONODO AURORA INT.			X
EQY-AMB-M-021	CANDADO DE CORTE			X
EQY-AMB-M-022	CANDADO SUJECCIÓN	X		
EQY-AMB-M-023	CILINDRO DE GAS PROPANO	X		
EQY-AMB-M-024	CINTA ERIBAND 3/4"	X		
EQY-AMB-M-025	CLAVO DE ACERO NEGRO 2X20 PARA GRAPAS			X
EQY-AMB-M-026	CONECTOR RG-6 SLCU-6			X
EQY-AMB-M-027	CORREAS NEGRAS STRAPS GRANDE	X		
EQY-AMB-M-028	COBERTOR AURORA			X
EQY-AMB-M-029	ETIQUETA ADHESIVA EQUYSUM PARA CAJAS		X	
EQY-AMB-M-030	FIBRA ÓPTICA COMMSCOPE DE 92 HILOS MENSAJER	X		
EQY-AMB-M-031	FIBRA OPTICA COMMSCOPE FLAT DROP, 12-FIBER	X		

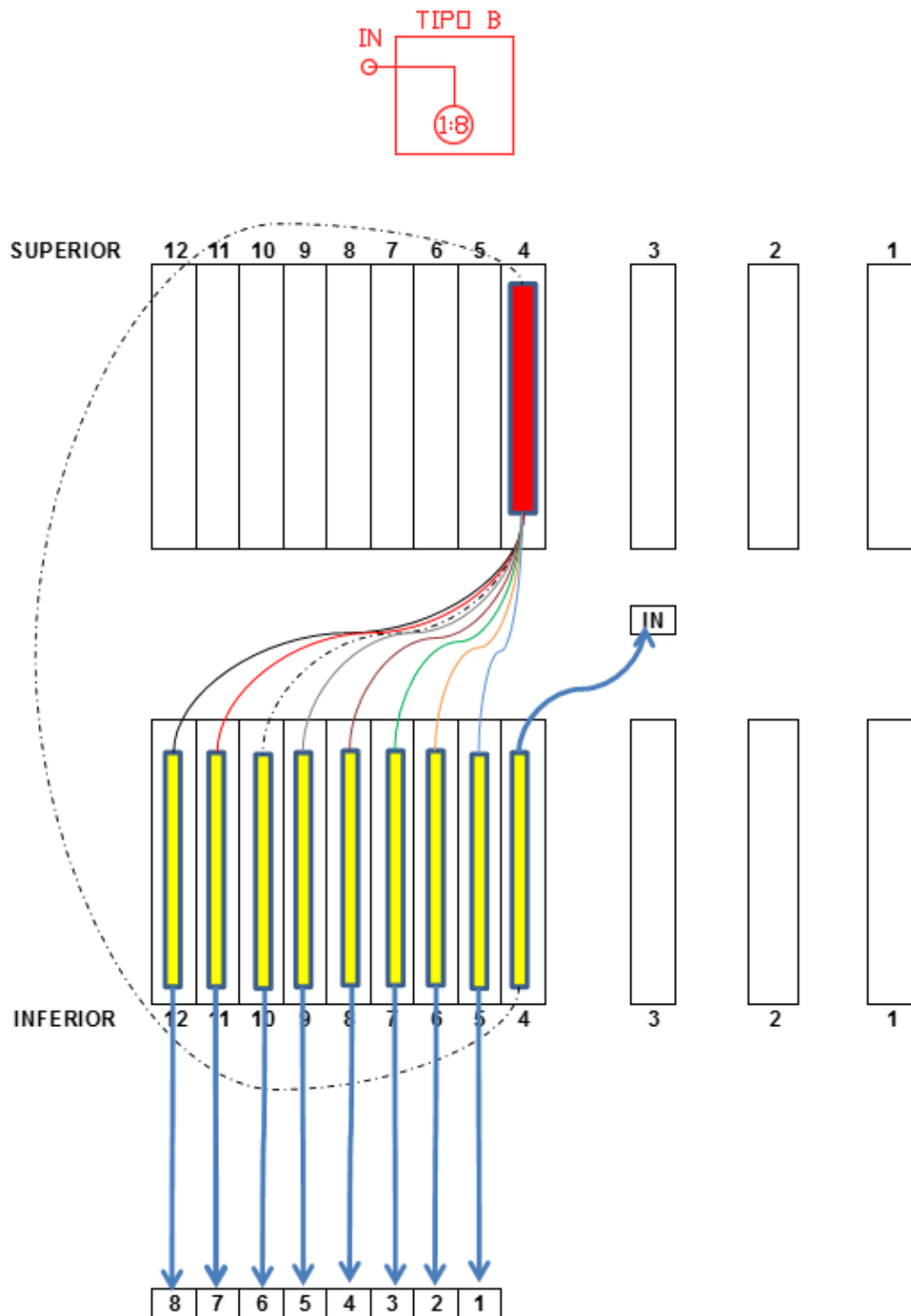
EQY-AMB-M-032	FIBRA ÓPTICA COMMSCOPE FLAT DROP, 2-FIBER			X
EQY-AMB-M-033	FILTRO PASA BANDA			X
EQY-AMB-M-034	GRAPA FISHER 4-7 PARA CABEL RG-6			X
EQY-AMB-M-035	GRAPA PARA BARRILLA 1/2	X		
EQY-AMB-M-036	GRAPA TIPO P	X	X	
EQY-AMB-M-037	HEBILLAS CINTA ERIBAND	X		
EQY-AMB-M-038	HERRAJE DE TENSIÓN	X	X	
EQY-AMB-M-039	KIT DE LIMPIEZA	X	X	
EQY-AMB-M-040	MANGAS	X	X	X
EQY-AMB-M-041	MANGUITAS DE FUSIÓN 40MM	X	X	X
EQY-AMB-M-042	MANGUITAS DE FUSIÓN 60MM	X	X	X
EQY-AMB-M-043	PIGTAILS SC/APC		X	X
EQY-AMB-M-044	PLACA ACRÍLICA 3MM IMPRESA EQUYSUM 125X60	X	X	
EQY-AMB-M-045	SPLITTER 2 WAY			X
EQY-AMB-M-046	SPLITTER 3 WAY			X
EQY-AMB-M-047	SPLITTER 4 WAY			X
EQY-AMB-M-048	SPLITTER 8 WAY			X
EQY-AMB-M-049	SPLITTER ÓPTICOS 2W CONECTORIZADOS		X	
EQY-AMB-M-050	SPLITTER ÓPTICOS 8W CONECTORIZADOS		X	
EQY-AMB-M-051	STIKER CIRCULAR 6 CM VARIOS COLOR PARA CAJAS		X	
EQY-AMB-M-052	TACOS FISHER # 10 PARA GRAPA TIPO P	X	X	
EQY-AMB-M-053	TAPÓN PARA CABLE RG-6	X	X	X
EQY-AMB-M-054	TENSORES PARA FIBRA ÓPTICA CON MENSAJERO	X		
EQY-AMB-M-055	TENSORES PARA FIBRA ÓPTICA PLANA		X	X
EQY-AMB-M-056	TORNILLO SUJETADOR AMARRAS PLÁSTICAS	X	X	
EQY-AMB-M-057	TORNILLOS GALVANIZADOS DE 1/2"	X		
EQY-AMB-M-058	TORNILLOS PARA TACO #6		X	X
EQY-AMB-M-059	TUBO CONDUIT 3 METROS 1/2"	X	X	
EQY-AMB-M-060	BARRILLA DE TIERRA			X

Anexo 12.

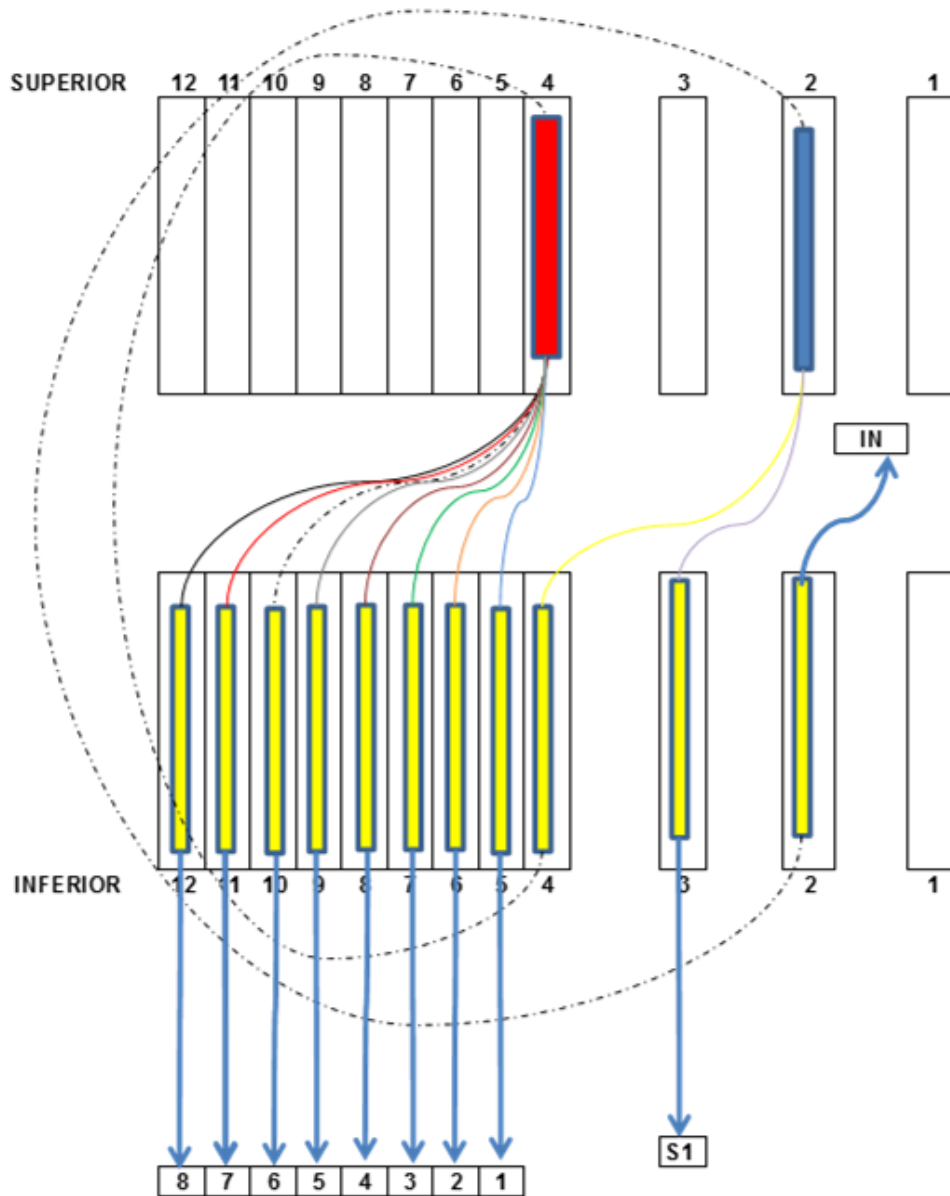
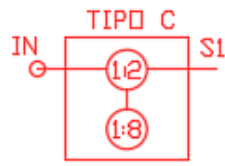
Armado de caja tipo A.



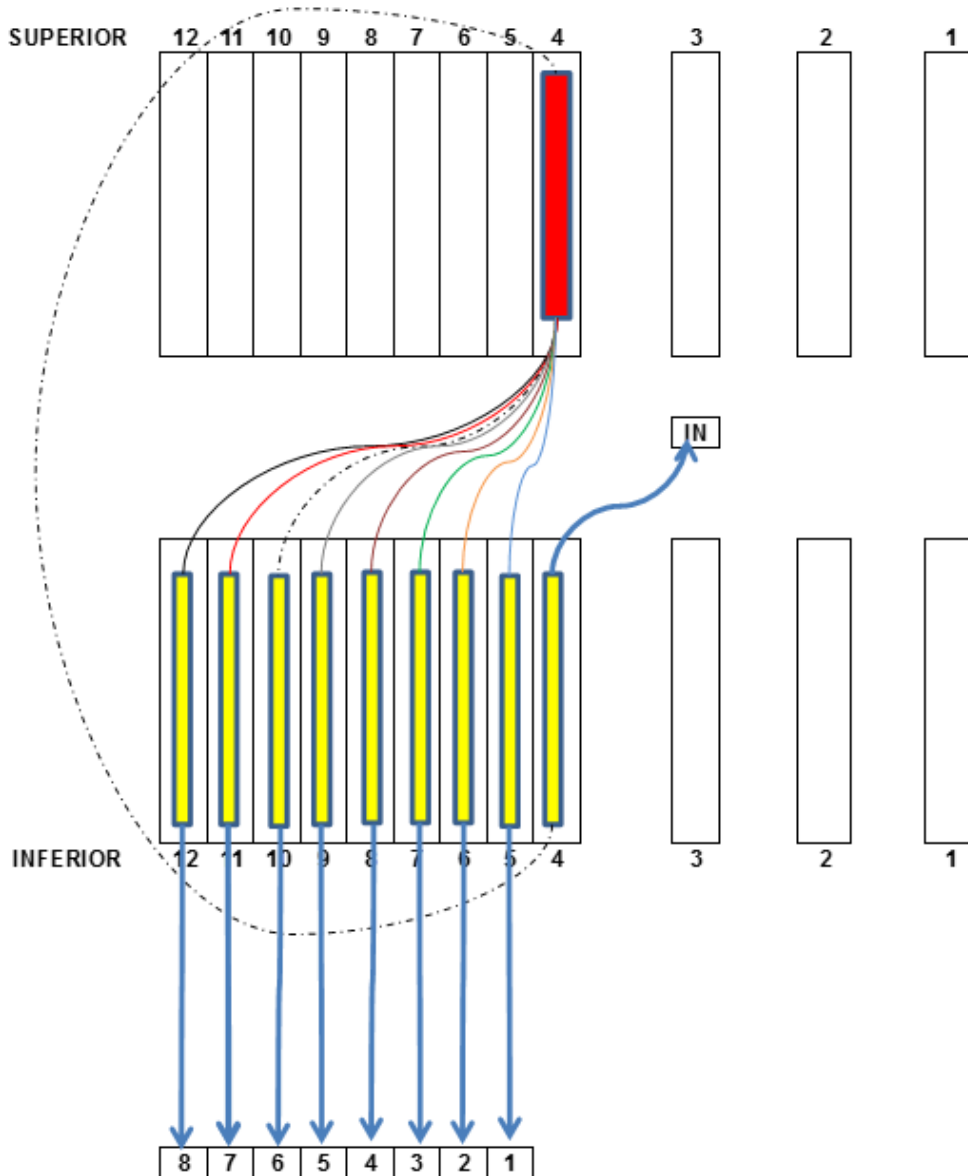
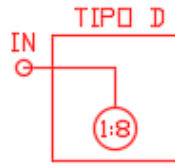
Armado de caja tipo B.



Armado de caja tipo C.



Armado de caja tipo D.



Anexo 13.

Diseño de la red.

