

FIGURA 14 ESTACION DE TRABAJO ERGONOMICA 4/7

PERFICIE DE TRABAJO AGLOMERADO 15mm
CON TEXTURA EN MELAMINICO 1500 X 750

BORDE DE PVC
EN LOS CUATRO LADOS DE LA SUPERFICIE
JUNQUILLO DE ALUMINIO BORDE REDONDO
EN LOS CUATRO LADOS DE LA SUPERFICIE

PERNO GALVANIZADO DE UNION
REMACHE DE UNION Y ANCLAJE
TUERCAS SOLDADAS A TUBO CUADRADO 2"x2"
METALICAS GALVANIZADAS

RIEL TELESCOPICA 45CM A 90CM 3 UNIDADES

PERNO LARGO GALVANIZADO

SUPERFICIE CON ACABADO MATE

MENZULA DE PERFIL DE ALUMINIO 40X 100

TAPA DE ALUMINIO

ENGRANAJE DE UNION MOTOR CON PERNO

CONTRATUERCA DE AJUSTE
ENTRE MOTOR Y PERNO LARGO

ANGULOS DE TOPE LIMITE DE
ALTURA MAXIMA

TUBO METALICO CUADRADO 25x25

PERFIL DE ALUMINIO 39 X 70

PERFIL DE ALUMINIO 40X 100

ANGULOS DE TOPE LIMITE DE
ALTURA MAXIMA

PLATINA METALICA 4MM SOLDADA A LA BASE

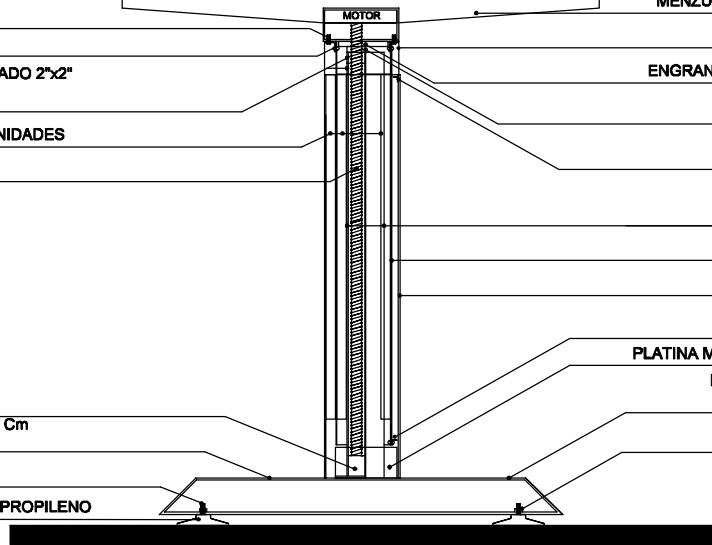
PUNTERAS DE BASE RECUBIERTAS
CON BATE PIEDRA

TUERCA DE NIVELADOR SOLDADA
A LA BASE DEL ESCRITORIO

TOPE METALICO DE PERNO
BASE INFERIOR TUBO CUADRADO 5x5 Cm
METALICO

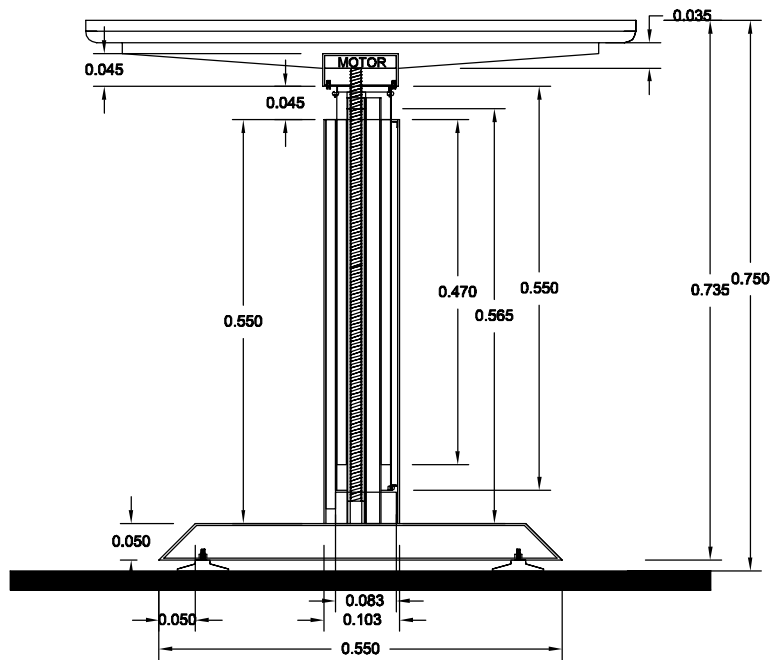
ROSCA DE PERNO DE NIVELADOR

NIVELADOR ROSCABLE BASE EN POLIPROPILENO



CORTE A-A'

ESPECIFICACIONES ESC 1:10



CORTE A-A'

ESC 1:10

UNIVERSIDAD NACIONAL DE CHIMBORAZO



TEMA DE TESIS:
ESTACION DE TRABAJO ERGONOMICA PARA PERSONAS PARAPLEJICAS
DE LA EMPRESA TELYDATA CIA LTDA DE QUITO

CONTIENE: CORTE A-A', CORTE A-A' ESPECIFICADO

FECHA: NOV 2015

LAMINA:

DISEÑO:
ARO. ELIAS ROBERTO ARELLANO H

TUTOR:
ING. WILFRIDO SALAZAR MSC

ESCALA: INDICADAS

4/7