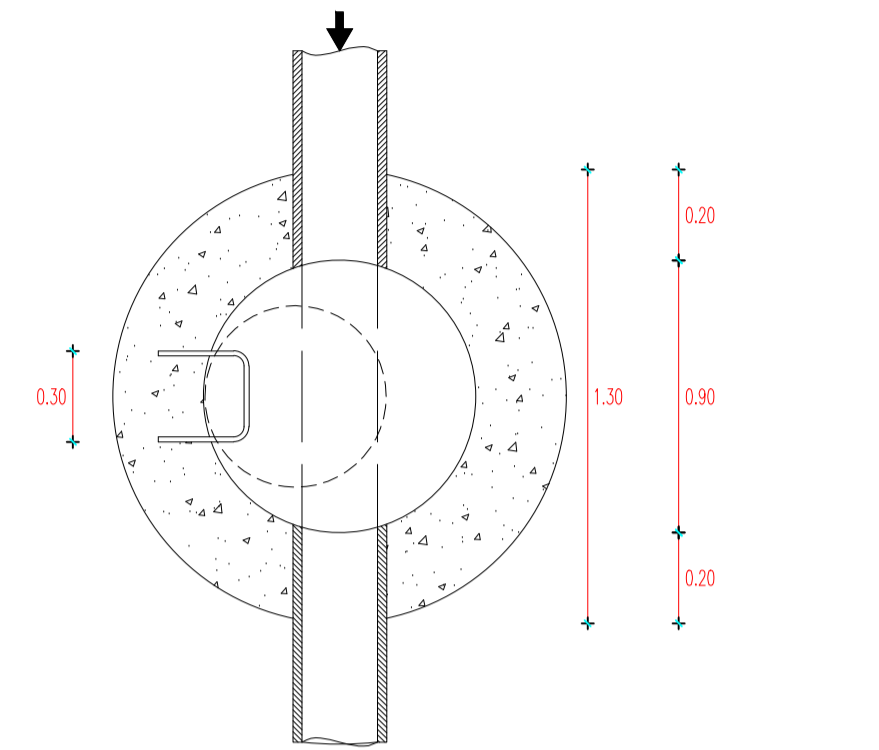
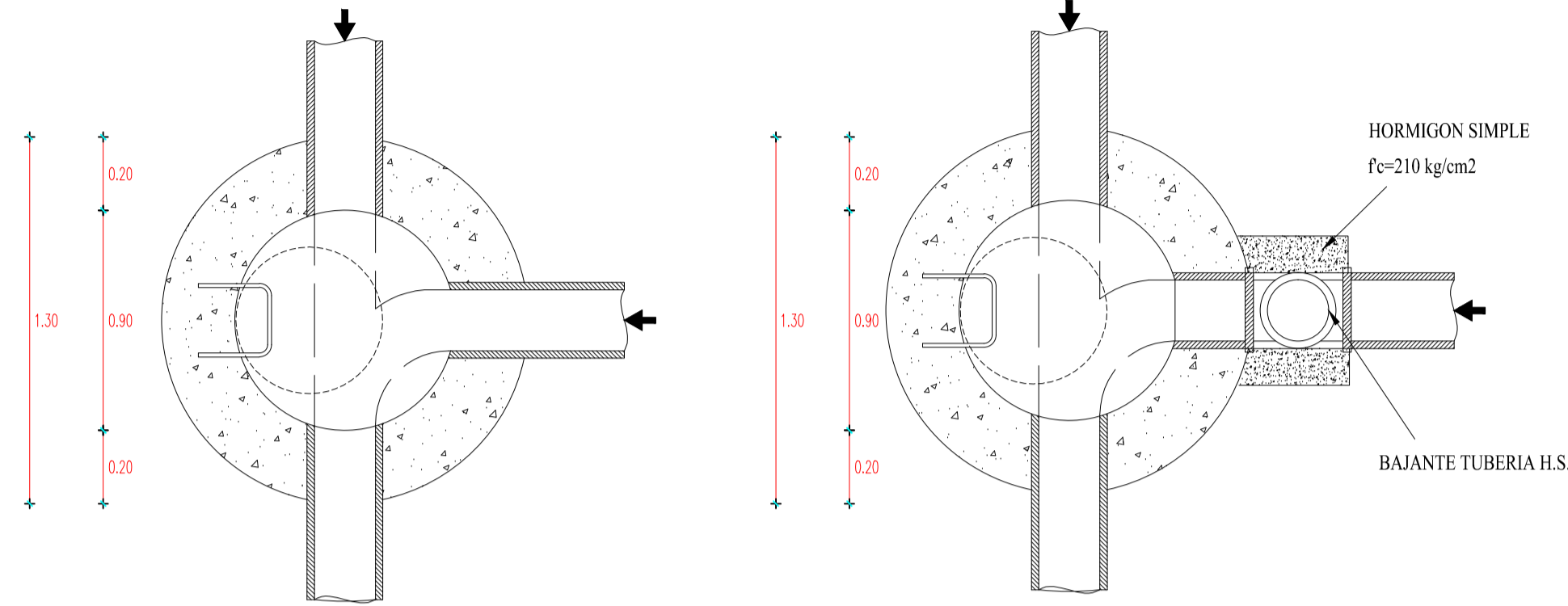


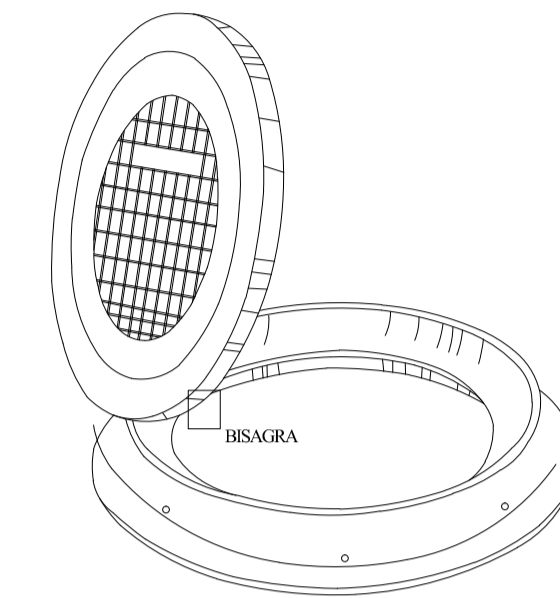
**POZO DE REVISION**  
f<sub>c</sub>=180 kg/cm<sup>2</sup>



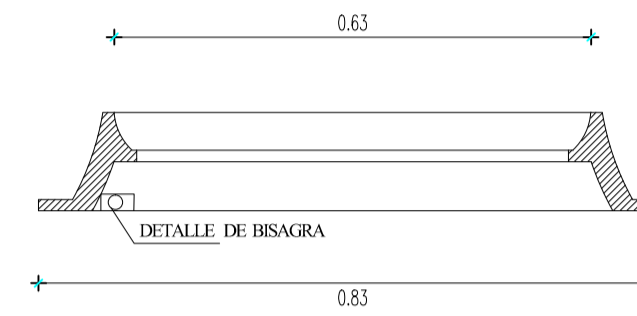
**POZO DE REVISION CON SALTO**  
f<sub>c</sub>=180 kg/cm<sup>2</sup>



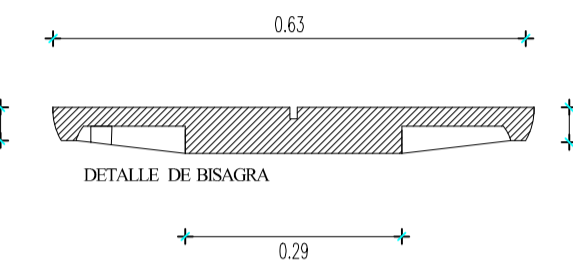
**VISTA PERSPECTIVA DE LA TAPA Y EL CERCO**  
SIN-----ESCALA



**TAPA Y CERCO DE HIERRO FUNDIDO**



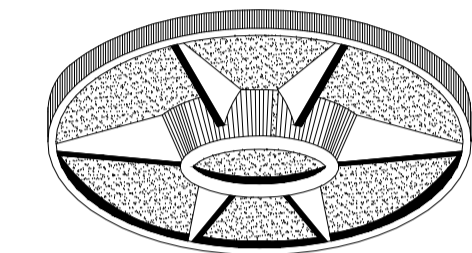
**CERCO**  
ESCALA 1-10



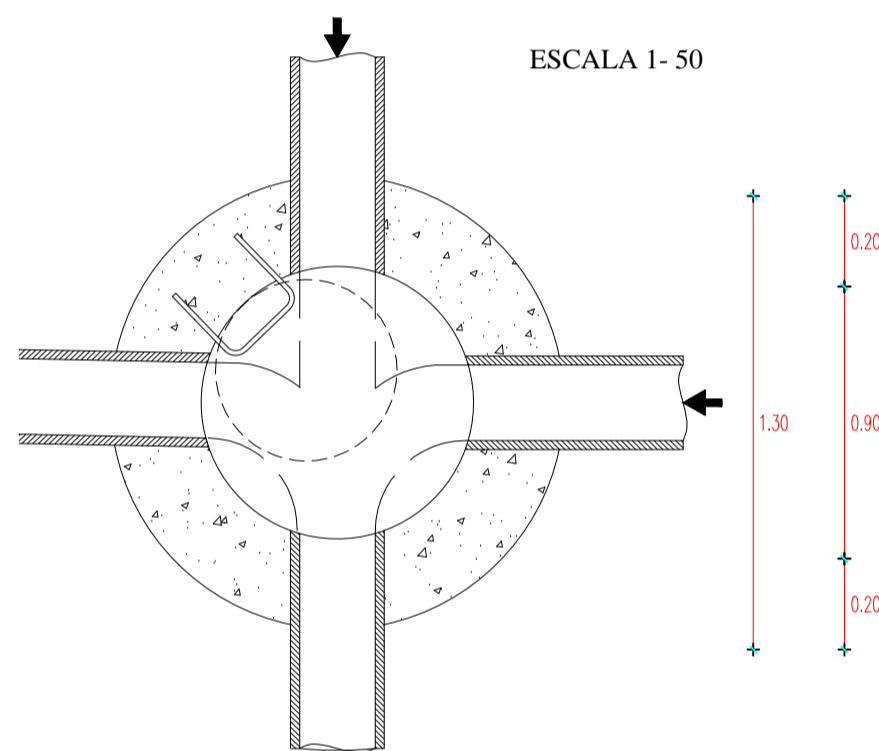
**TAPA**  
ESCALA 1-10

**VISTA DE LA TAPA**

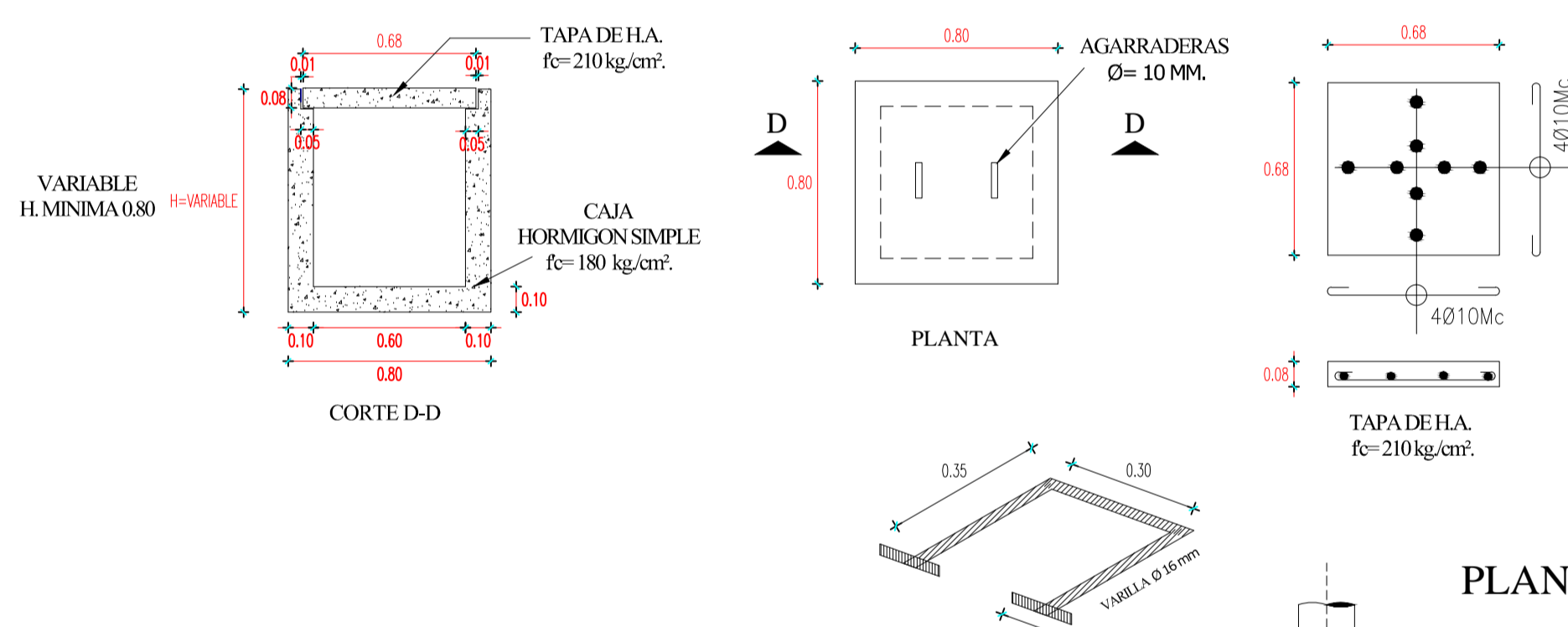
ESCALA 1-10



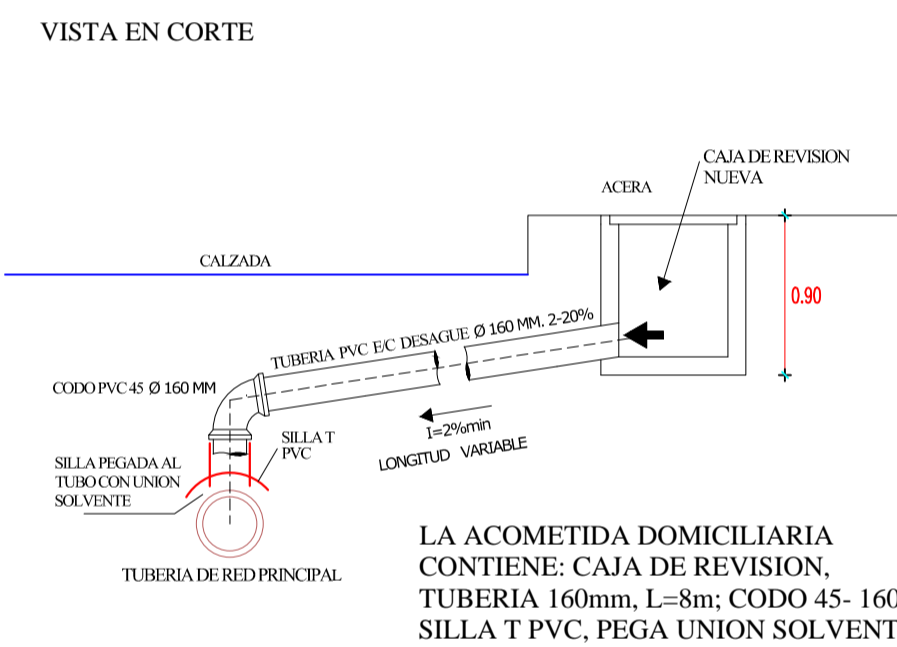
**PLANTA**  
ESCALA 1-50



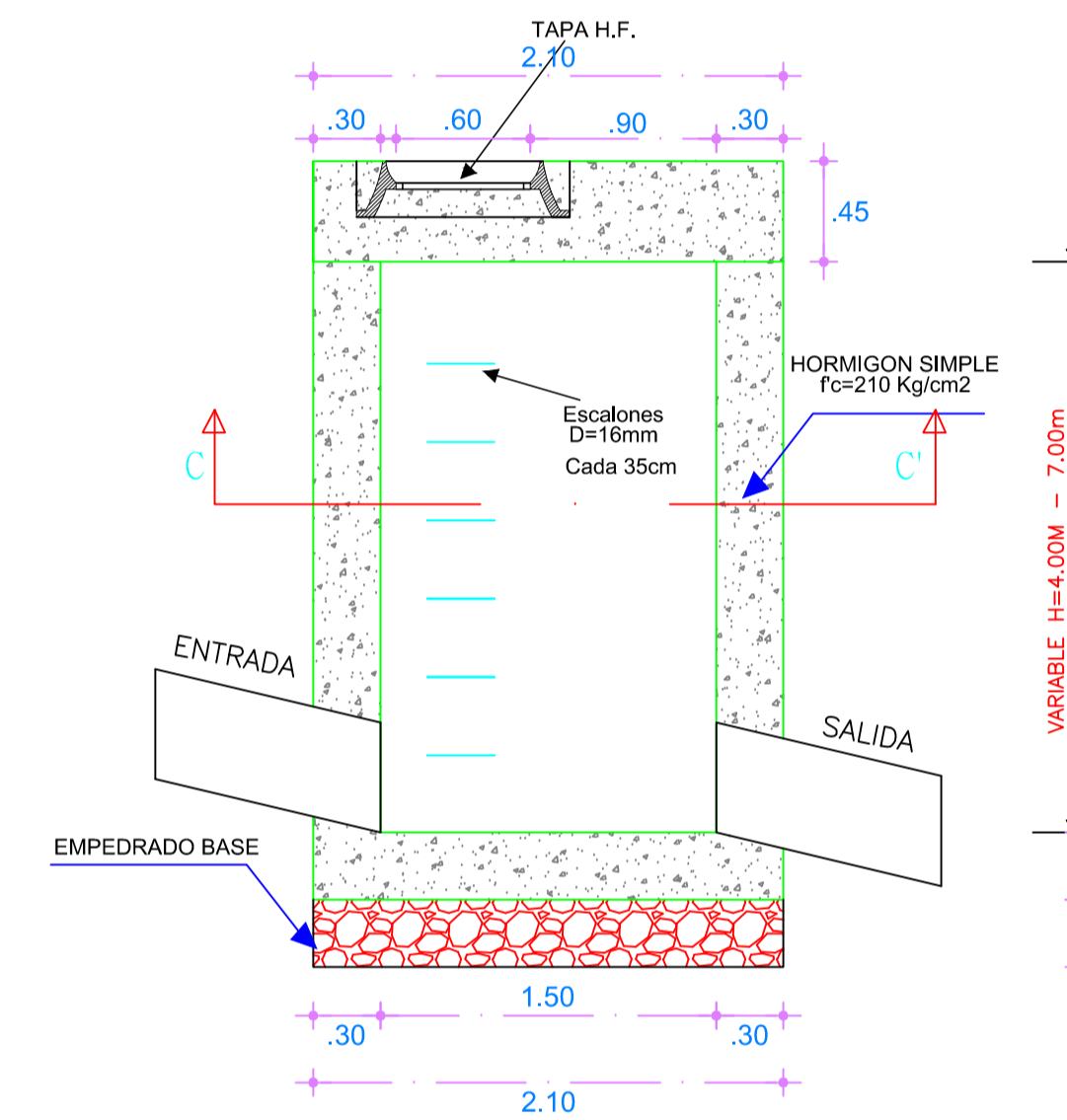
**DETALLE DE CAJA DOMICILIARIA**  
ESCALA 1-25



**DETALLE DE ACOMETIDA DOMICILIARIA NUEVA**

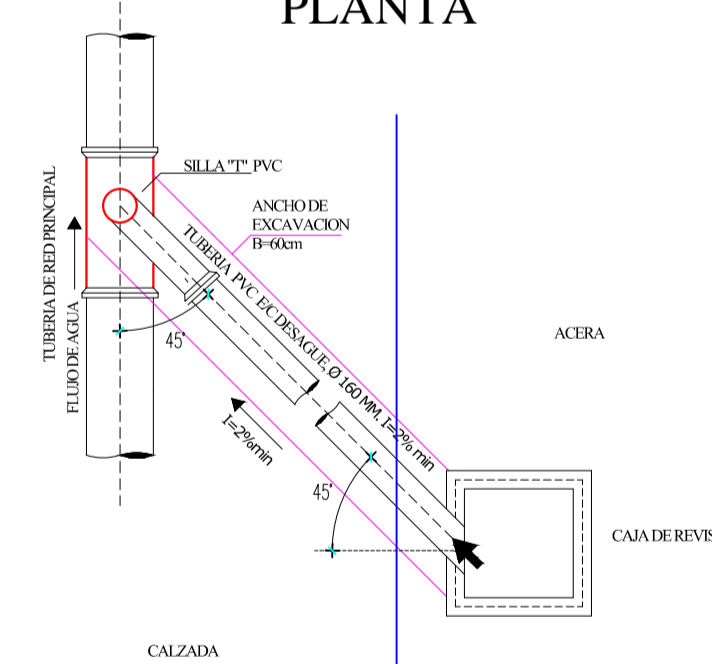


LA ACOMETIDA DOMICILIARIA CONTIENE: CAJA DE REVISION, TUBERIA 160mm, L=8m; CODO 45- 160mm, SILLA T PVC, PEGA UNION SOLVENTE

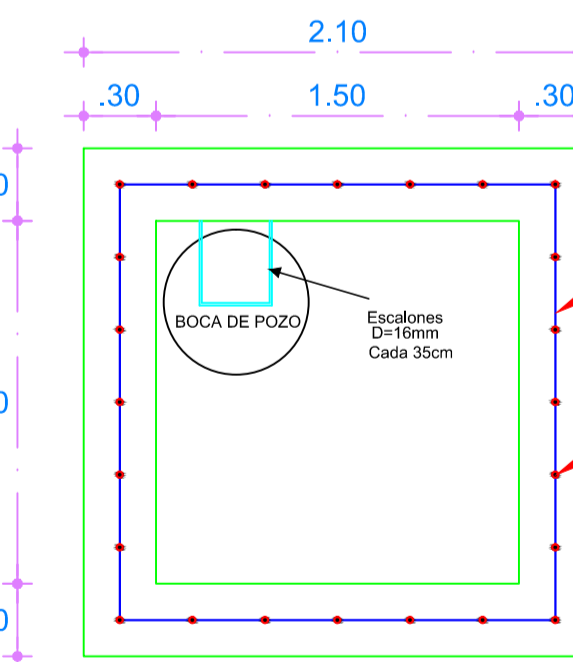
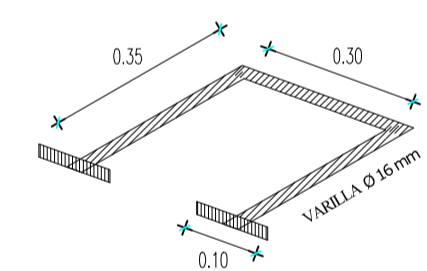


**CORTE TÍPICO**  
ESCALA 1-30

**PLANTA**

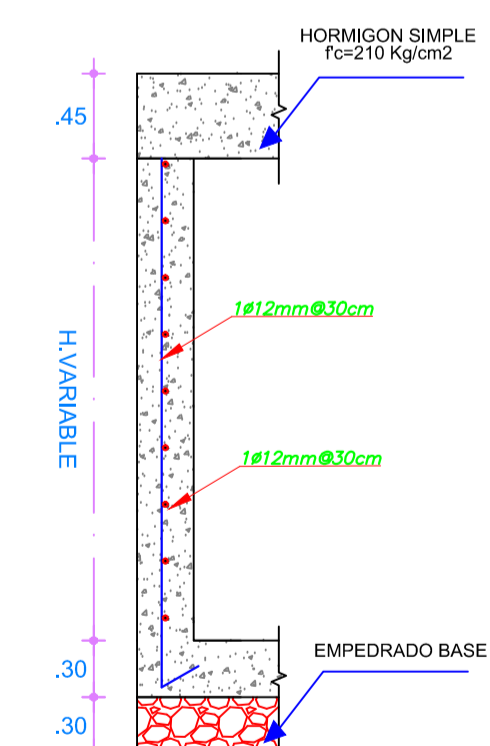
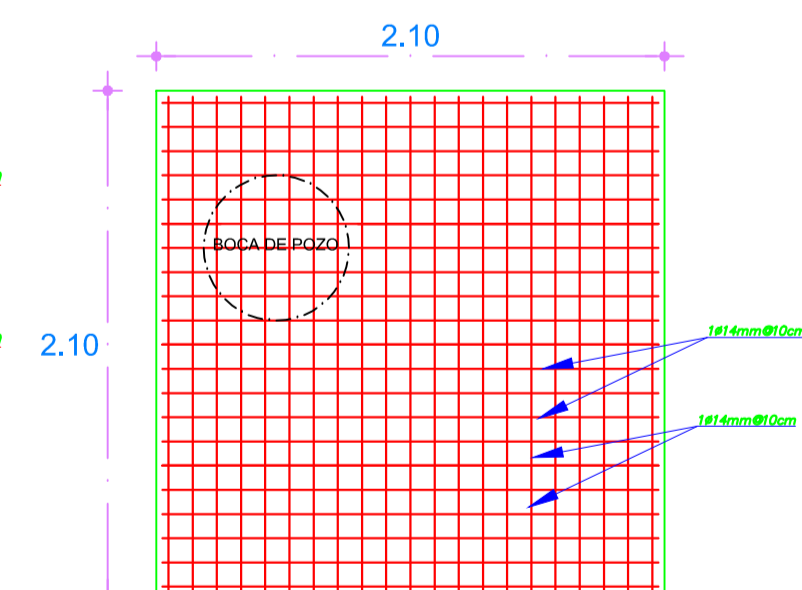


**ESCALONES**  
ESCALA 1-10



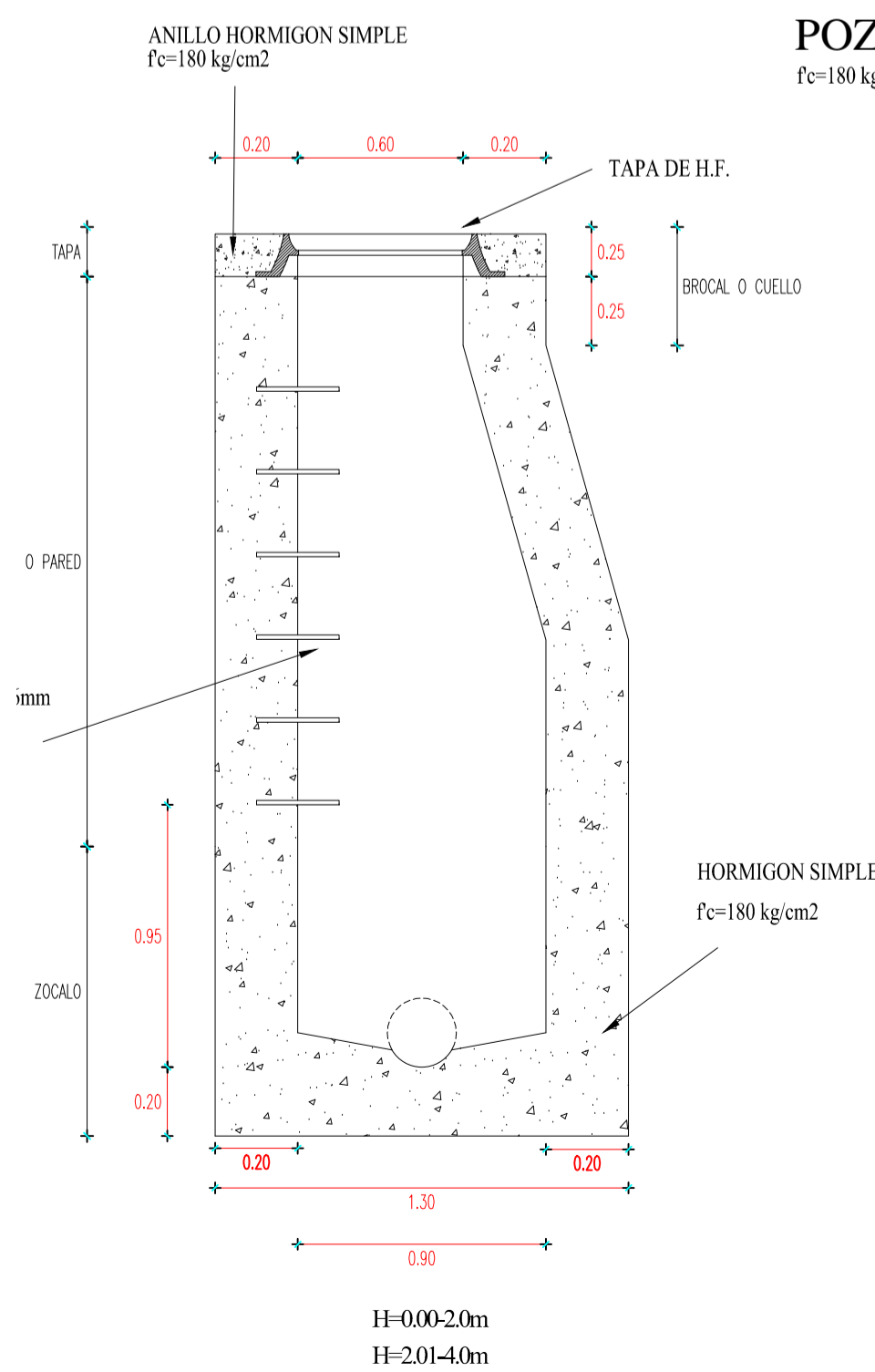
**CORTE C-C'**  
ESCALA 1-40

**ARMADO DE LOSA INFERIOR**  
ESCALA 1-40



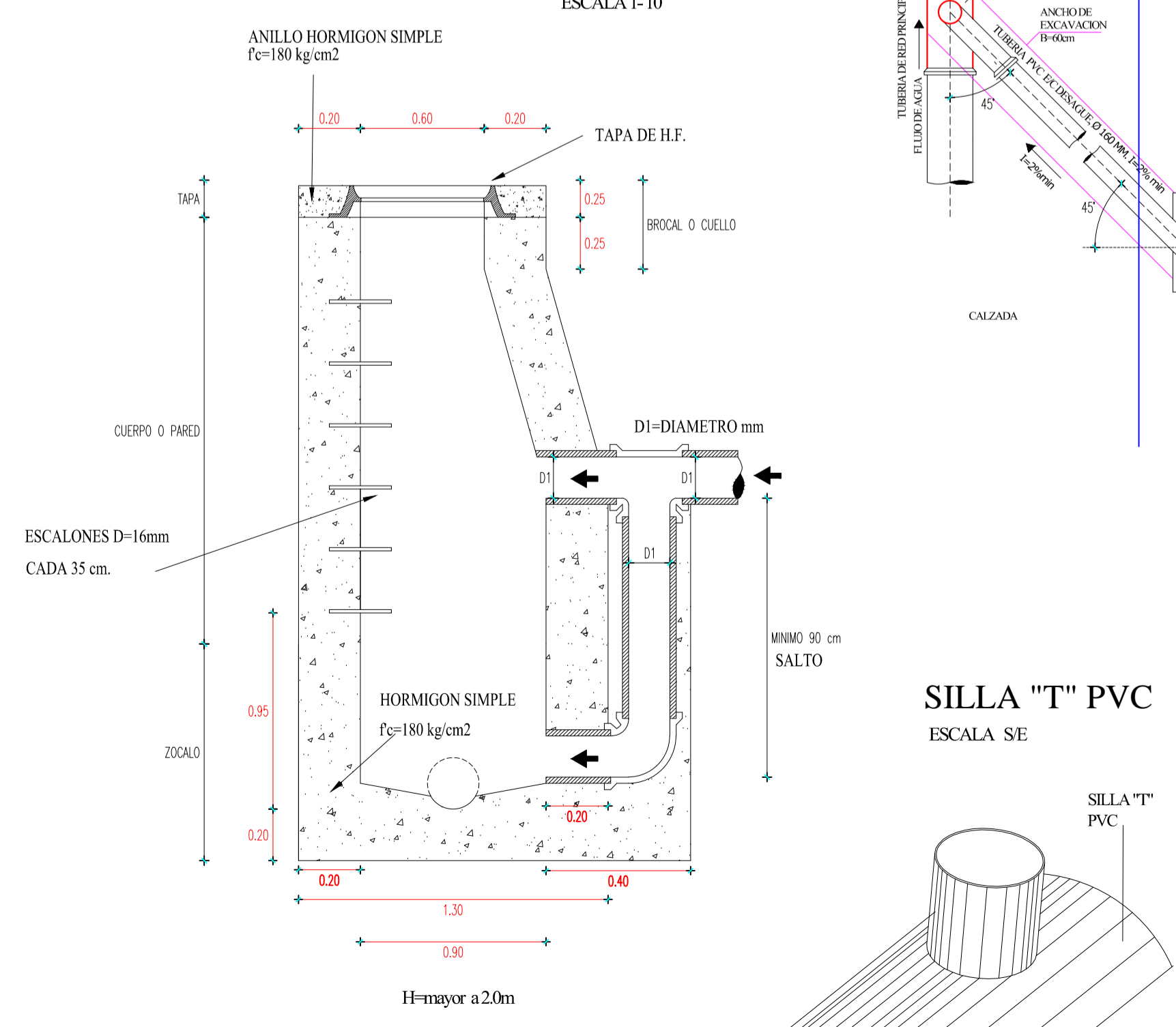
**CORTE TÍPICO**  
ESCALA 1-25

**POZOS**  
f<sub>c</sub>=180 kg/cm<sup>2</sup>



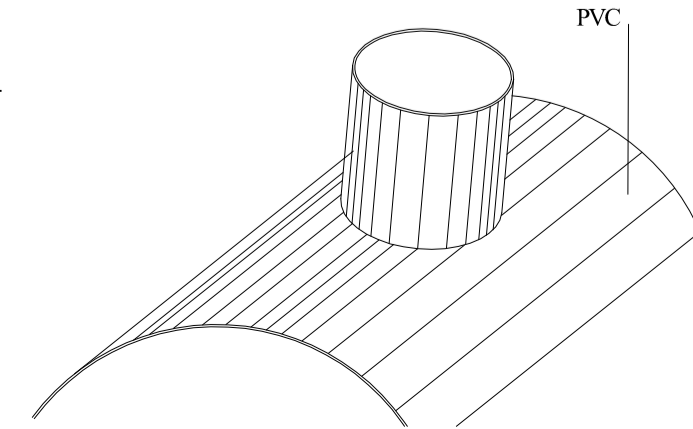
**CORTE TÍPICO**

**ANILLO HORMIGON SIMPLE**  
f<sub>c</sub>=180 kg/cm<sup>2</sup>

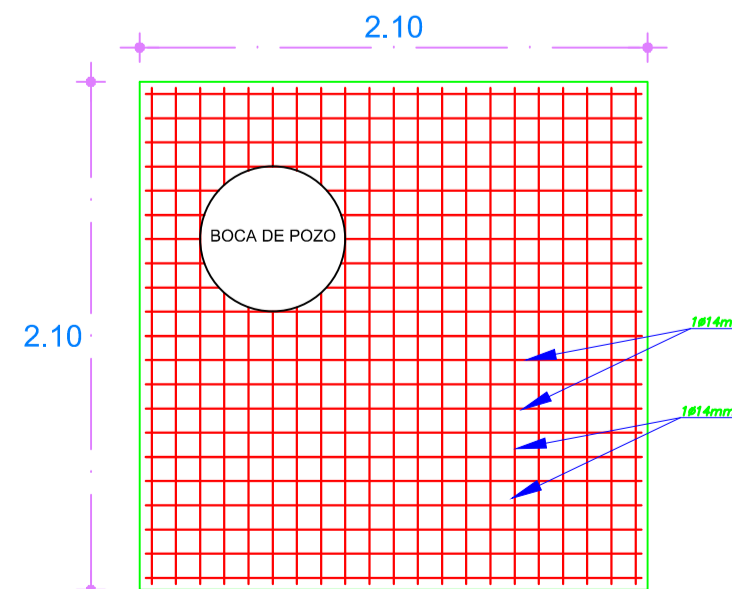


**CORTE TÍPICO DE**

**SILLA "T" PVC**  
ESCALA SE



**ARMADO DE LOSA SUPERIOR**  
ESCALA 1-40



**" UNIVERSIDAD NACIONAL DE CHIMBORAZO "**

FACTIBILIDAD DEL SISTEMA DE ALCANTARILLADO DE LAS COMUNIDADES CALERITA BAJA Y DISEÑO DE LA PLANTA DE TRATAMIENTO EN LA DESCARGA UBICADA EN LA COMUNIDAD CALERA SHOBOL PAMBA

CONTIENE: POZOS DE REVISION, ACOMETIDA DOMICILIARIA SANITARIA, DETALLES