



UNIVERSIDAD NACIONAL DE CHIMBORAZO

FACULTAD DE INGENIERÍA

CARRERA TELECOMUNICACIONES

**IMPLEMENTACIÓN DE UN SISTEMA ELECTROMECAÁNICO
PARA REDUCIR LA FRECUENCIA DEL MOVIMIENTO DE LA
MANO OCASIONADO POR UN TEMBLOR FISIOLÓGICO.**

Trabajo de Titulación para optar al título de:

INGENIERA EN TELECOMUNICACIONES

Autor:

Agudelo Freire Maribel Johanna

Tutor:

Phd. Leonardo Fabián Rentería Bustamante.

Riobamba, Ecuador. 2023

DECLARATORIA DE AUTORÍA

Yo, **Maribel Johanna Agudelo Freire**, con cédula de ciudadanía 0605348275, autora del trabajo de investigación titulado: **IMPLEMENTACIÓN DE UN SISTEMA ELECTROMECAÁNICO PARAREducir LA FRECUENCIA DEL MOVIMIENTO DEL MANO OCASIONADO POR UN TEMBLOR FISIOLÓGICO**, certifico que la producción, ideas, opiniones, criterios, contenidos y conclusiones expuestas son de mí exclusiva responsabilidad.

Asimismo, cedo a la Universidad Nacional de Chimborazo, en forma no exclusiva, los derechos para su uso, comunicación pública, distribución, divulgación y/o reproducción total o parcial, por medio físico o digital; en esta cesión se entiende que el cesionario no podrá obtener beneficios económicos. La posible reclamación de terceros respecto de los derechos de autora de la obra referida será de mi entera responsabilidad; librando a la Universidad Nacional de Chimborazo de posibles obligaciones.

En Riobamba, 10 de noviembre de 2023.

A handwritten signature in blue ink that reads "Maribel Agudelo". The signature is written in a cursive style and is positioned above a horizontal line.

Maribel Johanna Agudelo Freire

C.I: 0605348275

ACTA FAVORABLE TUTOR

En la Ciudad de Riobamba, a los **21** días del mes de **OCTUBRE** de **2023**, luego de haber revisado el Informe Final del Trabajo de Investigación presentado por el estudiante **MARIBEL JOHANNA AGUDELO FREIRE** con CC: **0605348275**, de la carrera de **TELECOMUNICACIONES** y dando cumplimiento a los criterios metodológicos exigidos, se emite el **ACTA FAVORABLE DEL INFORME FINAL DEL TRABAJO DE INVESTIGACIÓN** titulado **“IMPLEMENTACIÓN DE UN SISTEMA ELECTROMECAÁNICO PARA REDUCIR LA FRECUENCIA DEL MOVIMIENTO DE LA MANO OCASIONADO POR UN TEMBLOR FISIOLÓGICO.”**, por lo tanto se autoriza la presentación del mismo para los trámites pertinentes.



Firmado electrónicamente por:
**LEONARDO FABIAN
RENERIA BUSTAMANTE**

PhD. Leonardo Rentería
TUTOR

CERTIFICADO DE LOS MIEMBROS DEL TRIBUNAL

Quienes suscribimos, catedráticos designados Miembros del Tribunal de Grado para la evaluación del trabajo de investigación “IMPLEMENTACIÓN DE UN SISTEMA ELECTROMECAÁNICO PARA REDUCIR LA FRECUENCIA DEL MOVIMIENTO DE LA MANO OCASIONADO POR UN TEMBLOR FISIOLÓGICO”, presentado por MARIBEL JOHANNA AGUDELO FREIRE con cédula de identidad 0605348275, bajo la tutoría de Phd. LEONARDO FABIÁN RENTERÍA BUSTAMANTE; certificamos que recomendamos la APROBACIÓN de este con fines de titulación. Previamente se ha evaluado el trabajo de investigación y escuchada la sustentación por parte de su autor; no teniendo más nada que observar.

De conformidad a la normativa aplicable firmamos, en Riobamba a los 18 días de diciembre de 2023.

Presidente del Tribunal de Grado
Msc. Manuel Antonio Meneses Freire



Firma

Miembro del Tribunal de Grado
PhD. Marlon Danilo Basantes Valverde



Firma

Miembro del Tribunal de Grado
Msc. José Luis Jinez Tapia



Firma



CERTIFICACIÓN

Que, **Maribel Johanna Agudelo Freire** con CC: **0605348275**, estudiante de la carrera **Ingeniería en Telecomunicaciones**, Facultad de **Ingeniería**; ha trabajado bajo mi tutoría el trabajo de investigación titulado **“IMPLEMENTACIÓN DE UN SISTEMA ELECTROMECAÁNICO PARA REDUCIR LA FRECUENCIA DEL MOVIMIENTO DE LA MANO OCASIONADO POR UN TEMBLOR FISIOLÓGICO.”**, cumple con el **2%**, de acuerdo al reporte del sistema Anti plagio **URKUND**, porcentaje aceptado de acuerdo a la reglamentación institucional, por consiguiente autorizo continuar con el proceso.

Riobamba, 06 de noviembre de 2023



LEONARDO FABIAN
RENTERIA BUSTAMANTE

PhD. Leonardo Fabian Rentería Bustamante
TUTOR

DEDICATORIA

“Este trabajo de investigación está dedicado

A mis padres Luis y Angélica quienes, con su eterna paciencia, amor y esfuerzo me permitieron lograr una de mis grandes metas por enseñarme la perseverancia y valentía, de no tenerle miedo a las diversas dificultades porque sé que Dios siempre está conmigo.

Mis hermanas Jessica y Karen por su apoyo incondicional, durante este camino y estar conmigo en todo momento. A toda mi familia por sus consejos, oraciones y palabras que de una forma u otra me acompañaron en todas mis metas y sueños.

Finalmente quiero dedicar esta tesis a todos mis amigos, por apoyarme en los momentos difíciles por brindarme todo el apoyo y cariño, cada día, de verdad gracias a todos”

AGRADECIMIENTO

Quiero agradecer a Dios por brindarme muchas bendiciones y no haberme dejado sola durante el transcurso de mi vida dándome oportunidades para poder lograr una meta muy importante, que con mucha dedicación he logrado culminar.

A mis padres que siempre estuvieron ahí animándome a seguir adelante para no rendirme, les quiero agradecer con todo el corazón y decirles que los amo mucho y siempre serán mi inspiración para seguir triunfando en la vida y hacerles sentir muy orgullosos de mí. A mis hermanas por brindarme ser mi compañía y haber creado muchas experiencias de alegrías y tristezas.

A todos los profesores, amigos y compañeros que han formado parte de mi vida académica y personal que con sus consejos me han ayudado a crecer.

Finalmente, pero no menos importante, quiero expresar el más sincero agradecimiento a mi tutor, quien fue mi principal guía durante todo el proceso, quien con su confianza, colaboración y conocimiento permitió el desarrollo de este trabajo de titulación.

ÍNDICE GENERAL

DECLARATORIA DE AUTORÍA	
ACTA FAVORABLE TUTOR	
DICTAMEN FAVORABLE DEL TUTOR Y MIEMBROS DE TRIBUNAL	
CERTIFICADO ANTIPLAGIO	
DEDICATORIA	
AGRADECIMIENTO.....	
ÍNDICE GENERAL.....	
ÍNDICE DE FIGURAS	
RESUMEN	
ABSTRACT	
CAPÍTULO I.....	16
1.1 INTRODUCCIÓN.....	16
1.2 ANTECEDENTES	17
1.3 FORMULACIÓN DEL PROBLEMA	18
1.3 OBJETIVOS.....	20
1.3.1 Objetivo General.....	20
1.3.2 Objetivos Específicos	20
CAPÍTULO II.....	21
MARCO TEORICO.....	21
2.1 MARCO CONCEPTUAL	21
2.2 ANATOMÍA HUMANA	21
2.3 EL TEMBLOR	21
2.4 CLASIFICACIÓN DE LOS TEMBLORES	21
2.4.1 Temblor De Reposo.....	21
2.4.2 Temblor De Acción	22
2.4.3 Temblor Fisiológico	22
2.4.4 Temblor Ocasionado Por Un Trastorno Primario.....	22
2.4.5 Temblor Secundario A Un Trastorno	22
2.4.6 Enfermedades Relacionadas	22
2.4.7 Temblor Esencial.....	22
2.5 ENFERMEDAD DE PARKINSON.....	23

2.6 DISPOSITIVOS DE REDUCCIÓN DE TEMBLORES EN LA MANO.....	23
2.6.1 Proyecto Exoesqueleto Wotas	23
2.6.2 Proyecto Viscous Beam.....	24
2.6.3 Órtesis Anti-Temblores Readi-Steady.....	24
2.6.4 Steadiwear Para Amortiguamiento De Temblores	25
2.6.5 Reducción De Temblores Con Estimulación Eléctrica	25
2.7 CARACTERÍSTICAS DEL TEMBLOR FISIOLÓGICO	26
2.8 MATERIALES	26
2.8.1 Selección De Materiales	26
2.9 ELEMENTOS ESTANDARIZADOS	27
2.9.1 Microcontroladores.....	27
2.9.2 Motores Actuadores Servo Motor	27
2.9.3 PCB.....	28
2.9.4 Sensores	28
2.10 MATERIALES UTILIZADOS EN IMPRESIÓN 3D	29
2.10.1 ABS (Acrilo Butadieno Estireno).....	29
2.10.2 PLA (Poliácido Láctico).....	29
2.10.3 PETG (Tereftalato De Polietileno Glicol)	29
2.11 MÉTODO DE FABRICACIÓN.....	29
2.11.1 Impresión 3D	29
2.12 MODELACIÓN Y PROGRAMACIÓN	29
2.12.1 CAD.....	29
CAPÍTULO III.	31
METODOLOGÍA.....	31
3.1 TIPO DE INVESTIGACIÓN	31
3.2 MÉTODO DE INVESTIGACIÓN.....	31
3.3 INSTRUMENTOS DE LA INVESTIGACIÓN.....	31
3.4 POBLACIÓN Y TAMAÑO DE LA MUESTRA	31
3.4.1 Población	31
3.4.2 Muestra	32
3.4.3 El Nivel De Confianza.....	32
3.4.4 Estimación De La Proporción.....	32
3.4.5 Margen De Error.....	32

3.5 CÁLCULO DEL TAMAÑO DE LA MUESTRA	33
3.6 OPERACIONALIZACIÓN DE LAS VARIABLES	33
3.7 PROCEDIMIENTO Y ANÁLISIS	34
3.8 PRUEBA DE HIPÓTESIS	36
3.9 CONSTRUCCIÓN DEL SISTEMA ELECTRÓMECANICO	36
3.9.1 Modelado Del Dispositivo.....	36
3.10 SISTEMA ELECTRÓNICO	38
3.10.1 Ubicación Y Selección Del Actuador.....	38
3.10.2 Código En Arduino.....	38
3.10.3 Fabricación De PCB	39
3.10.4 Componentes Electrónicos	41
3.10.5 Microcontrolador ESP32	42
3.10.6 Sensor Mpu6050.....	43
3.10.7 Actuador Sg90	44
3.10.8 Regulador De Voltaje Lm2596.....	45
3.11 COSTOS.....	45
3.11.1 Costos Directos.....	46
3.11.2 Costo Total Directo	47
CAPÍTULO IV.....	48
RESULTADOS Y DISCUSIÓN	48
4.1 ANÁLISIS E INTERPRETACIÓN DE RESULTADOS	48
4.2 INFORMACIÓN DE LAS PERSONAS.....	48
4.3 ANÁLISIS DE RESULTADOS.....	49
4.3.1 Resultados Generales.....	49
4.3.2 Análisis Estadístico.....	49
4.3.3 Prueba De Normalidad (Kolmogorov-Smirnov)	50
4.3.4 Prueba De Homogeneidad (Levene).....	51
4.3.5 Prueba De Wilcoxon.....	52
4.4 RESULTADOS INDIVIDUALES.....	54
4.4.1 PERSONA 1 Análisis Estadístico	54
4.4.2 PERSONA 2 Análisis Estadístico	56
4.4.3 PERSONA 3 Análisis Estadístico	57
4.4.5 PERSONA 5 Análisis Estadístico	61

4.4.6 PERSONA 6Análisis Estadístico	63
CAPÍTULO V.	66
CONCLUSIONES Y RECOMENDACIONES	66
5.1 CONCLUSIONES.....	66
5.2 RECOMENDACIONES	67
BIBLIOGRAFÍA	68
ANEXOS	70

ÍNDICE DE TABLAS

Tabla 1	Características del Micro servo motor SG90.....	27
Tabla 2	Operalización de las variables	33
Tabla 3	Procedimiento de elaboración y ensamble de la placa PCB.....	39
Tabla 4	Componentes electrónicos del dispositivo	41
Tabla 5	Características técnicas microcontrolador ESP32	42
Tabla 6	Características técnicas sensor MPU6050	43
Tabla 7	Características técnicas servomotor SG90	44
Tabla 8	Características técnicas regulador LM2596.....	45
Tabla 9	Datos generales de las personas analizadas	48
Tabla 10	Análisis estadístico general de la frecuencia	49
Tabla 11	Prueba general de Normalidad	51
Tabla 12	Prueba general de Homogeneidad	52
Tabla 13	Prueba de Wilcoxon.....	52
Tabla 14	Rangos generales de la Prueba de Wilcoxon.....	53
Tabla 15	Resultados estadísticos generales de la Prueba de Wilcoxon.....	53
Tabla 16	Análisis estadístico realizado en la Persona 1	54
Tabla 17	Prueba de Normalidad realizada en la Persona 1.....	55
Tabla 18	Prueba de Wilcoxon realizada en la Persona 1	55
Tabla 19	Análisis estadístico realizado en la Persona 2	56
Tabla 20	Prueba de Normalidad realizada en la Persona 2.....	57
Tabla 21	Prueba de Wilcoxon realizado en la Persona 2.....	57
Tabla 22	Análisis estadístico realizado en la Persona 3	57
Tabla 23	Prueba de Normalidad realizada en la Persona 3.....	58
Tabla 24	Prueba de Wilcoxon realizada en la Persona 3.....	59
Tabla 25	Análisis estadístico realizado en la Persona 4	59
Tabla 26	Prueba de Normalidad realizada en la Persona 4.....	60
Tabla 27	Prueba de Wilcoxon realizada en la Persona 4.....	61
Tabla 28	Análisis estadístico realizado en la Persona 5	61
Tabla 29	Prueba de Normalidad realizada en la Persona 5.....	62
Tabla 30	Prueba de Wilcoxon realizada en la Persona 5.....	63
Tabla 31	Análisis estadístico realizado en la Persona 6	63
Tabla 32	Prueba de Normalidad realizada en la Persona 5.....	64
Tabla 33	Prueba de Wilcoxon realizada en la Persona 6.....	65

ÍNDICE DE FIGURAS

Figura 1 Proyecto WOTAS	23
Figura 2 Proyecto Viscous Beam	24
Figura 3 Órtesis Readi-Steady anti-temblores.....	24
Figura 4 Órtesis de amortiguamiento Steadwear.....	25
Figura 5 Diagrama de reducción de temblores mediante estimulación eléctrica	25
Figura 6 Ciclo de la vida de un producto o elemento.....	26
Figura 7 Microcontrolador ESP32.....	27
Figura 8 Diagrama de Micro servo motor SG90.	28
Figura 9 Placa PCB	28
Figura 10 Diagrama de bloques del procedimiento.....	35
Figura 11 Ensamble del dispositivo SERTF	38
Figura 12 Diagrama del circuito para el SERTF	40
Figura 13 Diagrama de conexiones para el SETRF	40
Figura 14 PCB para el SERTF	41
Figura 15 Simulación 3D de PCB ensamblada para el SERTF.....	41
Figura 16 Microcontrolador ESP32.....	42
Figura 17 MPU6050.....	43
Figura 18 Servomotor SG90.....	44
Figura 19 Regulador LM2596.....	45
Figura 20 Diagrama de cajas de frecuencia general	50
Figura 21 Diagrama de caja de frecuencia (Persona 1)	54
Figura 22 Diagrama de caja de frecuencia (Persona 2)	56
Figura 23 Diagrama de caja de frecuencia (Persona 3)	58
Figura 24 Diagrama de caja de frecuencia (Persona 4)	60
Figura 25 Diagrama de caja de frecuencia (Persona 5)	62
Figura 26 Diagrama de caja de frecuencia (Persona 6)	64

RESUMEN

El presente trabajo tiene como objetivo construir un dispositivo electromecánico que permita reducir la frecuencia generada por un temblor fisiológico, utilizando la técnica de prototipado rápido en el laboratorio de robótica de la facultad de ingeniería de la Universidad Nacional de Chimborazo. Realizar las pruebas de funcionamiento de este dispositivo en un escenario real donde se genera el temblor en la mano de una persona y analizar estadísticamente los datos obtenidos.

El proyecto inicia con el estudio previo del temblor fisiológico y de la tecnología utilizada para reducir este fenómeno. Posteriormente se determinó el proceso de construcción del prototipo, para ello se realizó el diseño de la estructura en SolidWorks, se estableció el sistema electrónico que permite el funcionamiento del dispositivo mediante una placa PCB, se desarrolló el código de programación en Arduino IDE, se realizó la simulación del circuito para comprobar su desempeño y se seleccionaron los componentes electrónicos que permiten reducir la frecuencia del temblor.

Una vez ensamblado el prototipo se realizaron las pruebas con un grupo de seis estudiantes de la carrera de Ingeniería en Telecomunicaciones en tres escenarios diferentes que permiten evidenciar su funcionamiento. Para la recolección de datos se utilizó la herramienta Monitor Serial de Arduino IDE. Se realizó un análisis estadístico de los datos obtenidos en donde se evidencia una reducción significativa de la frecuencia media antes y después de implementar el prototipo. De este modo se comprueba que el dispositivo cumple con la finalidad para cual fue construido.

Palabras claves: Dispositivo electromecánico, frecuencia, temblor fisiológico, análisis estadístico.

ABSTRACT

The objective of this work is to build an electromechanical device that allows the reduction of the frequency generated by a physiological tremor, using the rapid prototyping technique in the robotics laboratory of the engineering faculty of the National University of Chimborazo. Perform functional tests of this device in a real scenario where tremor is generated in a person's hand and statistically analyze the data obtained.

The project begins with the prior study of physiological tremor and the technology used to reduce this phenomenon. Subsequently, the construction process of the prototype was considered, for this the design of the structure was carried out in SolidWorks, the electronic system that allows the operation of the device through a PCB board was developed, the programming code was developed in Arduino IDE, the simulation of the circuit to check its performance and the electronic components that allows to reduce the selected tremor frequency.

Once the prototype was assembled, tests were carried out with a group of six students from the Telecommunications Engineering degree in three different scenarios that allow us to demonstrate its operation. The Arduino IDE Serial Monitor tool is used to collect data. A statistical analysis of the data obtained was carried out, showing a significant reduction in the average frequency before and after implementing the prototype. In this way it is verified that the device meets the purpose for which it was built.

Keywords: Electromechanical device, frequency, physiological tremor, statistical analysis.



Escrito electrónicamente por:
MARIO NICOLAS
SALAZAR RAMOS

Revised by

Mario N. Salazar

CCL English Teacher

CAPÍTULO I.

1.1 INTRODUCCIÓN

El enfoque de esta investigación gira en torno al temblor fisiológico que se define como una oscilación rítmica involuntaria en torno a una parte específica del cuerpo [1].

Todas las personas tienen en diferente medida algún componente de temblor fisiológico que habitualmente pasa desapercibida a simple vista y que requiere de instrumentación específica para ser medida, es el llamado temblor fisiológico [2].

Su frecuencia varía de 8 a 12 Hz siendo menor en los niños y ancianos, se presenta durante la ansiedad intensa, algunos trastornos metabólicos como hipoglicemia, hipertiroidismo, feocromocitoma. Además, en estudios recientes existen casos en los que se presenta durante la abstinencia de alcohol, esfuerzos físicos intensos, efecto tóxico de sustancias como el café, ácido nicotínico y xantinas [3].

Para facilitar la ayuda a las personas con el temblor se han creado varios tipos de órtesis o dispositivos externos aplicados al cuerpo para modificar los aspectos funcionales o estructurales del sistema neuromusculoesquelético [4].

Dentro de los temblores normales se distingue el temblor fisiológico, que afecta a todos los grupos musculares y persiste durante el sueño o la mayoría del tiempo que la persona se encuentre despierta.

Además, dentro de los temblores que se pueden presentar es por la hipotermia, cuando el cuerpo empieza a enfriarse aumenta la producción del temblor y disminuye su pérdida. En torno a los 33 °C, la producción de calor claudica y posteriormente fallan los mecanismos que evitan la pérdida de calor; la hipotermia se auto mantiene en torno a los 30 °C [5].

Existen temblores que aparecen a cualquier persona sin resultar síntoma de ninguna enfermedad, mediante la disponibilidad de tecnología existen sensores mecánicos de buena calidad que sirven para recoger información acerca del temblor de cualquier persona en cualquier momento. Además, para poder diferenciar el temblor fisiológico normal del temblor patológico se debe estudiar ambos para conocer las características que estos presentan. Con el fin de facilitar este análisis se propone diseñar un sistema electromecánico (SERTF) para reducir la frecuencia del movimiento involuntario de la mano [6].

1.2 ANTECEDENTES

Al pasar de los años, se han realizado varios tratamientos para reducir o suprimir los temblores de la mano, existen tratamientos invasivos en los que los pacientes son afectados por algún tipo de medicamento o método de intervención, por ejemplo, mediante aparatos integrados al cuerpo. De esta forma se ha demostrado que muchos de los tratamientos han causado efectos secundarios por los medicamentos, además del riesgo durante una intervención quirúrgica en el cerebro. Por lo que se ha desarrollado opciones no invasivas con resultados satisfactorios para mejorar la calidad de vida de la persona [10].

Diferentes empresas trabajan en dispositivos innovadores uno de ellos es la empresa Google (Lift Labs), ayuda a detectar los movimientos de la mano, mediante una cuchara que está orientada hacia la ayuda con la alimentación de las personas que padecen un trastorno neurológico más grave. Por medio de sensores que ayuden a una microcomputadora a detectar los movimientos de la mano y diferencie los temblores involuntarios del movimiento natural de la mano, dentro del dispositivo a través de dos motores que mueven la cuchara o tenedor en la dirección contraria al movimiento involuntario varias veces por segundo para lograr una estabilización del accesorio al momento de comer [11].

Existe la órtesis de Disipación Eléctrica Controlada (CEDO) que se utiliza en la supresión del temblor, es un mecanismo de cuatro barras sujeto a la silla de ruedas, que asegura el acople mecánico para que disminuya el temblor en una zona bidimensional. Por otro lado, PHAMToM propone un sistema lineal de segundo orden que suprime de manera mecánica el temblor en las manos mediante cambios en la impedancia mecánica [2].

Uno de los sistemas portables llamados “Steady Spoon” implementa un sensor de movimiento y una pequeña computadora, con el objetivo de analizar las frecuencias del movimiento y distinguir el temblor involuntario con un sistema estabilizador [12]. La órtesis portátil (WOTAS) es una órtesis que proporciona una plataforma para la evaluación de estrategias de control y cancelación del temblor mediante exoesqueletos robóticos, diseñada para las articulaciones del codo y de la muñeca [13].

El proyecto Viscous Beam es otro tipo de órtesis que consiste en aplicar fricción viscosa al momento de flexionar la muñeca con un amortiguador viscoso. Otro dispositivo usa estimulación eléctrica sobre los músculos del brazo para la supresión del temblor y ayuda a contrarrestar las oscilaciones, pero con la desventaja de causar fatiga muscular [10].

Por otra parte, el proyecto Grace es un dispositivo biomédico diseñado para controlar los temblores causados por enfermedades neurológicas con un grado de temblor más elevado como el trastorno de Parkinson y temblor esencial basado en la estimulación eléctrica en los músculos del brazo inducido en puntos específicos para disminuir el temblor [10].

Con el objetivo de ayudar a la directora Emma Lawton, la empresa Microsoft llamó al dispositivo Proyecto EMMA que tiene como principio básico compensar los errores sensoriales del músculo y se basa en la inducción de vibración rítmica por medio de pequeños motores alrededor de la muñeca [10].

Después de dar a conocer varias tecnologías que han sido creadas con el transcurso del tiempo y han ayudado a la calidad de vida de las personas independientemente de la edad, se evidencia la viabilidad del sistema que va a ser implementado. Con el objetivo de reducir la frecuencia del movimiento ocasionado por un temblor en específico.

1.3 FORMULACIÓN DEL PROBLEMA

No existe tratamiento alguno sobre el temblor dependiendo del tipo de la gravedad de este, pero si existen tratamientos que pueden controlar los síntomas que genera un temblor como medicamentos y cirugía. Teniendo en cuenta que el temblor fisiológico, se vuelve evidente en muchas personas durante el estrés físico o mental.

Diversas lesiones en el tronco encefálico, el sistema extrapiramidal o el cerebelo pueden causar temblores. La disfunción o las lesiones nerviosas que causan el temblor pueden ser el resultado de un traumatismo, una isquemia, alteraciones metabólicas o un trastorno neurodegenerativo.

El temblor fisiológico tiende a afectar a las dos manos por igual. A menudo es perceptible

solo cuando ciertos factores estresantes están presentes. Estos factores de estrés incluyen: ansiedad, cansancio, ejercicio, la privación de sueño, abstinencia de alcohol o ciertos fármacos depresores del sistema nervioso central, cuando son sintomáticos, el consumo de cafeína o drogas recreativas como la cocaína, las anfetaminas o la fenciclidina.

En concordancia con lo previsto por la OMS, la prevalencia de los trastornos de ansiedad está aumentando a nivel mundial. Por medio de problemas como el aumento de la violencia, la persistencia de la pobreza y el consumo de sustancias psicoactivas entre otros estresantes propios de la sociedad actual [7].

Ecuador es el undécimo país con más casos de desórdenes de ansiedad en Latinoamérica, con un posible aumento del 15% anualmente en niños entre seis y once años según estimados de la Organización Mundial de la Salud [8]. Además, estudios anteriores revelan que se puede padecer un trastorno obsesivo-compulsivo y trastorno de pánico según incrementa la edad, donde reporta un estudio de personas entre los 14 y 24 años en los que hasta un 47% desarrolla al menos un episodio de ansiedad durante los 10 años de seguimiento [9].

Por consiguiente, se propone realizar un sistema electromecánico (SERTF) para ayudar a reducir la frecuencia del movimiento de la mano que genera dicho temblor, con el objetivo de ayudar a las personas que pasan por episodios de un temblor fisiológico, en donde el presente proyecto de titulación se llevará a cabo en el laboratorio de robótica de la facultad de Ingeniería de la Universidad Nacional de Chimborazo con una duración de cuatro meses.

1.3 OBJETIVOS

1.3.1 Objetivo General

Desarrollar un sistema electromecánico para reducir la frecuencia del movimiento del mano ocasionado por el temblor fisiológico, mediante la técnica de prototipado rápido, en el laboratorio de robótica de la Facultad de Ingeniería de la Universidad Nacional de Chimborazo (UNACH).

1.3.2 Objetivos Específicos

- Estudiar los principios biomecánicos del movimiento provocado por el temblor fisiológico mediante una revisión bibliográfica profunda, para analizar técnicas, instrumentos y dispositivos electrónicos orientados en el campo de la medicina para determinar y seleccionar cual es la que mejor se adapta al proyecto.
- Diseñar el sistema electromecánico mediante herramientas de software CAD y simuladores de circuitos para un mejor desempeño del dispositivo y la persona mueva la mano de la forma más anatómica posible.
- Implementar un sistema electromecánico mediante la técnica de prototipado rápido en el laboratorio de robótica de la facultad de ingeniería de la Universidad Nacional de Chimborazo con los estudiantes.
- Verificar el funcionamiento del sistema electromecánico mediante un análisis estadístico de los datos, basado en la técnica de comparación de medias de los datos recogidos.

CAPÍTULO II.

MARCO TEORICO

2.1 MARCO CONCEPTUAL

En este capítulo se desarrolla una explicación sobre los diversos puntos y temas analizados para la implementación del proyecto, con la finalidad de obtener un amplio panorama sobre la construcción de este. Se analizará los materiales, herramientas y maquinarias a usar para la fabricación del proyecto, ubicando elementos que cumplan con la función específica presentada en el diseño del sistema electromecánico.

2.2 ANATOMÍA HUMANA

El cuerpo humano ha sido investigado con el paso del tiempo, dejando varias incógnitas resueltas por medio de varios estudios científicos, que permite entenderlo de manera correcta, pudiendo considerarlo como una maquinaria, por ende la anatomía al ser una ciencia que se dedica al estudio y formación de la estructura del cuerpo humano, es también, una base para otros campos relacionados con el mismo, pues en la actualidad la tecnología ya no es solo un simple un apoyo, sino también, una ayuda para la misma[7].

2.3 EL TEMBLOR

Un temblor es un movimiento oscilatorio involuntario que se puede presentar en una o más partes del cuerpo, con más frecuencia en las manos, pero puede afectar a brazos, piernas, cabeza, entre otros y ocurre debido a las contracciones musculares. Además, puede ser causado por algún tipo de trastorno o aparecer solo [8].

2.4 CLASIFICACIÓN DE LOS TEMBLORES

Los temblores se clasifican de acuerdo con su frecuencia, trayectoria, amplitud, relación con la postura y el movimiento, distribución topográfica y etiología, puede ser clasificada en el ámbito normal (fisiológico), patológico, por un trastorno primario o secundario a un trastorno.

2.4.1 Temblor De Reposo

El temblor en reposo es visible y se produce cuando una parte del cuerpo no se encuentra en movimiento o cuando se está completamente relajado, es decir que son mínimos o ausentes durante la actividad. Aparecen con una frecuencia de 3 a 5 Hz [9].

2.4.2 Temblor De Acción

El temblor en acción ocurre cuando una parte del cuerpo se encuentra en movimiento o se mueve de forma voluntaria, ocurren en diferentes frecuencias, pero siempre menor a 13 Hz e incluyen los temblores cinéticos, de intención y postural [9].

2.4.3 Temblor Fisiológico

El temblor fisiológico ocurre dentro de un rango normal, se presenta en personas sanas y tienen afectar a las dos manos por igual y es perceptible en ciertos factores de estrés que incluyen ansiedad, cansancio, ejercicio, la privación de sueño, abstinencia de alcohol o de fármacos depresores del sistema nervioso central, consumo de drogas o cafeína, uso de ciertos agentes terapéuticos, entre otros [10].

2.4.4 Temblor Ocasionado Por Un Trastorno Primario

Este es ocasionado por un temblor lento de 4 a 8 Hz grueso o fino progresivamente persistente, en donde afecta ambas extremidades superiores, por lo general sucede en personas con antecedentes familiares este temblor se le conoce como esencial o también es originado por la enfermedad de Parkinson que corresponde a un trastorno degenerativo lentamente progresivo caracterizado por temblor de reposo, rigidez, lentitud y disminución de los movimientos [9].

2.4.5 Temblor Secundario A Un Trastorno

Mediante un accidente cerebrovascular puede ocurrir un temblor secundario que hace referencia a un grupo heterogéneo de trastornos que involucran la interrupción repentina del flujo sanguíneo cerebral, además produce un déficit neurológico, discapacidad en adultos y en peores casos la muerte [9].

2.4.6 Enfermedades Relacionadas

Las principales enfermedades relacionadas a los temblores corporales son el temblor esencial y el Parkinson.

2.4.7 Temblor Esencial

El temblor esencial (TE) es el trastorno del movimiento más frecuente en el adulto. Se caracteriza por la presencia de temblor postural y cinético que afecta a las extremidades

superiores y se considera una enfermedad benigna ya que no causa otros síntomas ni reduce la esperanza de vida. La amplitud del temblor aumenta de manera gradual con la edad, de manera que los pacientes experimentan un aumento progresivo en la dificultad de escribir, beber , comer, vestirse y hablar, así como otras actividades motrices finas [11].

2.5 ENFERMEDAD DE PARKINSON

Es una enfermedad crónica y progresiva descrita por James Parkinson en 1817 y tiene una prevalencia de 1.6% en personas de la tercera edad, muchas veces puede generar temblor en diversos miembros del cuerpo especialmente en las manos pero también se presenta mediante otros síntomas como: Rigidez, lentitud en los movimientos, pérdida de la estabilidad o equilibrio y es normalmete ocasionado por activación de reposo [12].

2.6 DISPOSITIVOS DE REDUCCIÓN DE TEMBLORES EN LA MANO

2.6.1 Proyecto Exoesqueleto Wotas

WOTAS es un proyecto con uno de los mejores resultados para amortiguar los temblores del brazo, que reduce el temblor a más del 90%, diseñado por entidades multidisciplinares de España y Bélgica, financiado por la Comisión Europea, que posee un poderoso sistema de control capaz de diferenciar el movimiento voluntario y el temblor, sus únicas desventajas son su costo, tamaño y peso [12].

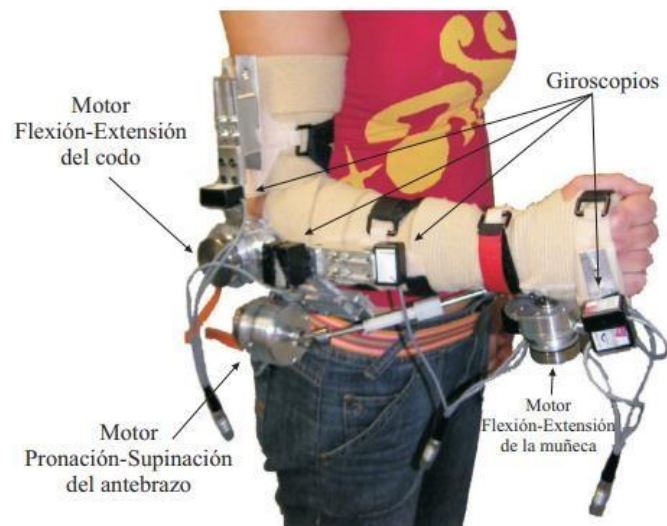


Figura 1 Proyecto WOTAS

Fuente: [12]

2.6.2 Proyecto Viscous Beam

El dispositivo es usado para amortiguar temblores de flexión-extensión en la muñeca. El dispositivo cuenta con un mecanismo que transforma el movimiento angular de la muñeca a translación lineal, donde el movimiento es llevado a una cámara viscosa donde aplica resistencia dependiendo de la velocidad de la mano [2].

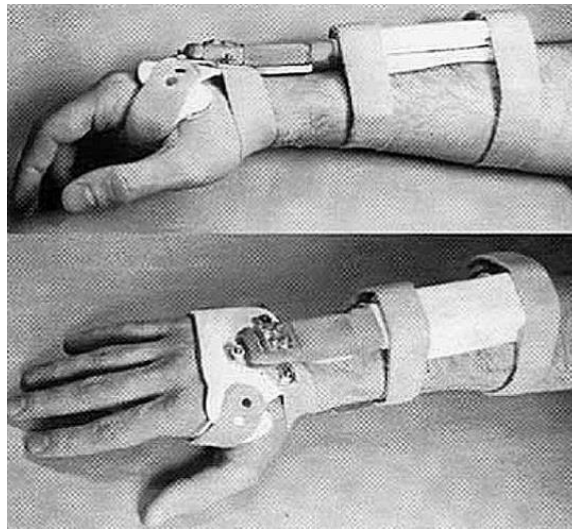


Figura 2 Proyecto Viscous Beam

Fuente: [2]

2.6.3 Órtesis Anti-Temblores Readi-Steady

Esta órtesis se basa en la aplicación de pesos en zonas estratégicas de la mano, envueltos en un guante a fin de que sea portable, con un peso máximo de 454 gramos, distribuida por todo el mundo desde el 2015 por la terapeuta Krista Madere [8].



Figura 3 Órtesis Readi-Steady anti-temblores

Fuente:[8]

2.6.4 Steadiwear Para Amortiguamiento De Temblores

Ótesis pasiva basada en la unión esférica la cual está rodeada por un fluido no-newtoniano; de esta forma, el sistema responderá con la resistencia cuando la persona realice movimientos de alta frecuencia, lo cual es característico de los temblores, y responderá con baja resistencia cuando la persona realice movimientos cotidianos que son de baja frecuencia, además cuenta con un sistema amortiguador de masas sintonizado [8].



Figura 4 Órtesis de amortiguamiento Steadiwear

Fuente:[8]

2.6.5 Reducción De Temblores Con Estimulación Eléctrica

Utiliza estimulación eléctrica sobre los músculos del brazo, de manera que neutralizan las oscilaciones del temblor mediante el tipo de señal mediante el controlador principal. En la Figura 3 se muestra el diagrama de flujo de un dispositivo el cual se enfoca en las fibras sensoriales en vez que las motoras, con el objetivo de utilizar señales de bajo nivel eléctrico [8].

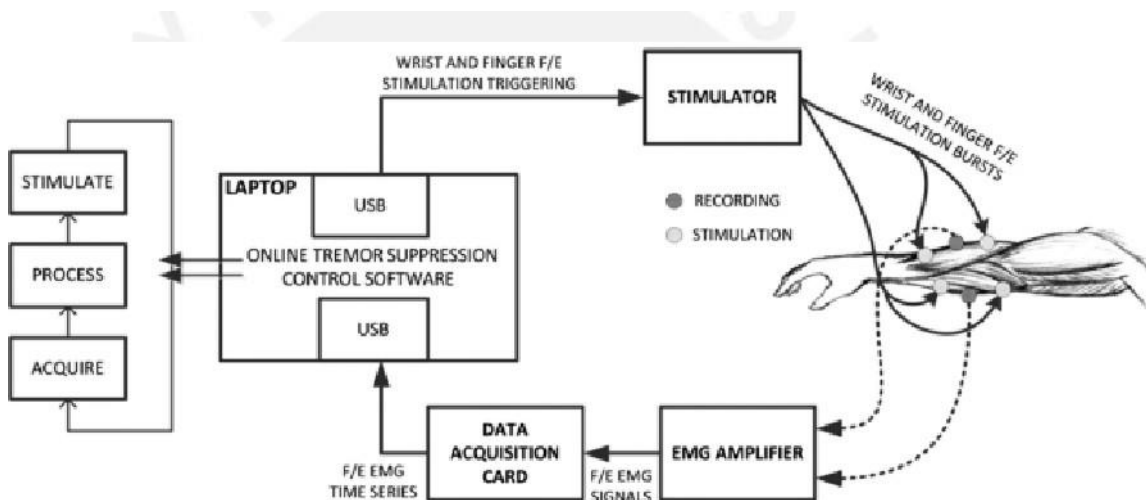


Figura 5 Diagrama de reducción de temblores mediante estimulación eléctrica

Fuente:[8]

2.7 CARACTERÍSTICAS DEL TEMBLOR FISIOLÓGICO

- Ocurre al realizar un movimiento activo o al mantener una postura.
- Frecuencia promedio de 8 a 12 oscilaciones por segundo.
- Desencadena en factores como: ansiedad, estrés, ejercicio, fatiga, drogas, entre otros [13].

2.8 MATERIALES

2.8.1 Selección De Materiales

La selección de materiales destinados para la fabricación del dispositivo electromecánico, piezas necesarias en un sistema con un objetivo específico o varios de funcionamiento, se basa en el proceso de diseño, (Figura 6).

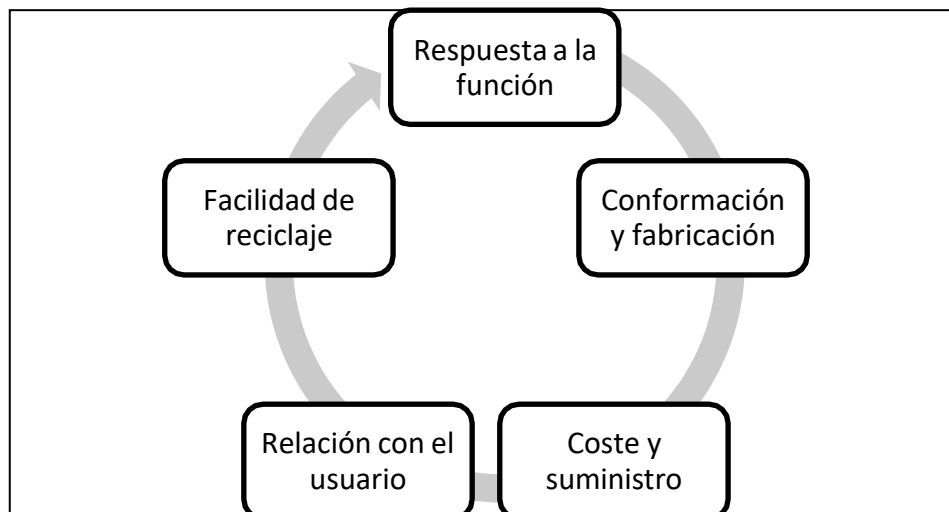


Figura 6 Ciclo de la vida de un producto o elemento

Fuente: [14]

.9 ELEMENTOS ESTANDARIZADOS

2.9.1 Microcontroladores

El microcontrolador es un dispositivo electrónico en que lleva a cabo procesos lógicos, programados en lenguaje ensamblador para el usuario, en este caso mediante la herramienta Arduino IDE, que posibilita la creación de programas que interactúan con los circuitos en la placa [15]. Se optó por utilizar el microcontrolador ESP32.



Figura 7 Microcontrolador ESP32.

Fuente: [21]

2.9.2 Motores Actuadores Servo Motor

En el estudio realizado, se establece parámetros necesarios para una adecuada selección en motor, siendo esto enfocados en base al cumplimiento de las características los mostrados en la tabla 1[16]. Se optó por utilizar el Servo motor SG90.

Tabla 1 Características del Micro servo motor SG90.

DESCRIPCIÓN	DETALLES
Peso	9 g
Dimensión:	22,2 x 11,8 x 31 mm aprox.
Par de parada	1,8 kgf·cm
Velocidad de funcionamiento	0,1 s/60 grados
Voltaje de funcionamiento	4,8 V (~5 V)
Ancho de banda muerta	10 μ s
Rango de temperatura	0 °C – 55 °C

Fuente: [20]

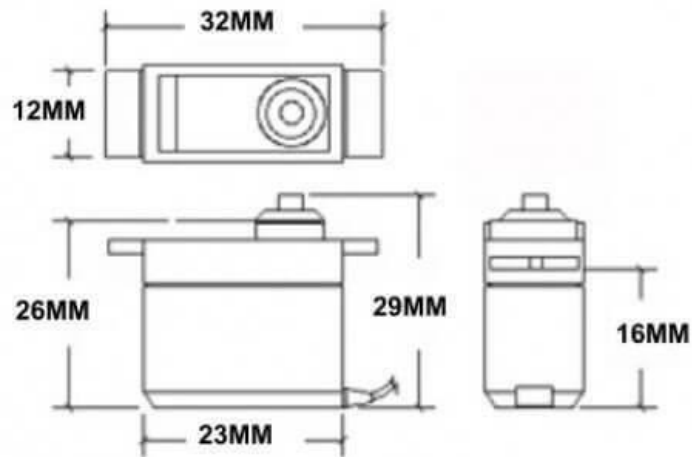


Figura 8 Diagrama de Micro servo motor SG90.

Fuente: [20]

2.9.3 PCB

Las placas de circuitos impresos o en inglés *Printed Circuit Board* (PCB), son elementos de cobre con material externo fácilmente imprimible para el diseño de circuitos electrónicos, pues estos elementos facilitarían la distribución de material electrónico en la placa, junto a las guías de corriente para su funcionamiento. Principalmente son elaborados mediante software que mejorara la distribución y colocación de los elementos. Estas placas pueden ser impresas de una sola cara o de ambas dependiendo el material que este hecho y su diseño[17].

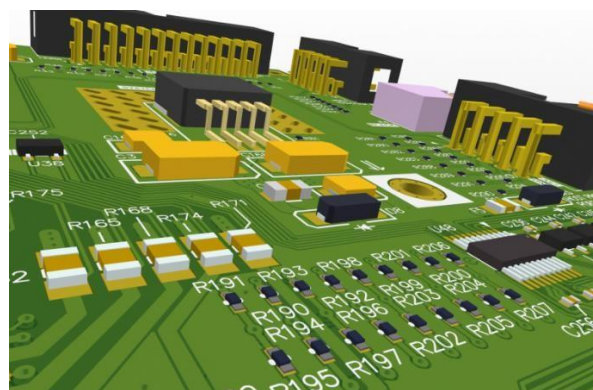


Figura 9 Placa PCB

Fuente: [19]

2.9.4 Sensores

Estos elementos disponen de un funcionamiento específico el cual es detectar el límite, dirección o característica para la cual fue diseñada, son herramientas que detectan algún tipo de información el caso del sistema electromecánico se implementará el sensor MPU6050

que mide movimiento en 6 grados de libertad y combina acelerómetro y giroscopio en 3 ejes en un chip[18].

2.10 MATERIALES UTILIZADOS EN IMPRESIÓN 3D

2.10.1 ABS (Acrilo Butadieno Estireno)

El ABS es un material que se obtiene a partir del petróleo, utilizado en el sector industrial por sus propiedades físicas, dentro de las ventajas esta la tenacidad y estabilidad a altas temperaturas, facilidad de mecanizado y alta resistencia a ataques químicos [5].

2.10.2 PLA (Poliácido Láctico)

El PLA es un polímero biodegradable vendido a nivel mundial que se obtiene de fuentes renovables. Tiene diversas aplicaciones como utensilios, embalaje, y piezas biomédicas. Además es un material seguro para la salud humana, económicamente viable, resistente a bacterias y conserva sus propiedades durante años, lo que permite su uso seguro para envasado de alimentos [19].

2.10.3 PETG (Tereftalato De Polietileno Glicol)

El PETG es el copolímero más usado en la industria de la impresión 3D, debido a la combinación del glicol con el PET generalmente utilizado para imprimir envases de alimentos y botellas. Es un material resistente al desgaste, flexibilidad y baja absorción de humedad [20].

2.11 MÉTODO DE FABRICACIÓN

2.11.1 Impresión 3D

La impresión 3D es el grupo de tecnologías utilizadas para fabricación de objetos tridimensionales mediante la superposición de capas sucesivas de un determinado material. Por lo tanto, se trata de un proceso en que se crean objetos físicos en tres dimensiones a través de modelos digitales mediante una impresora 3D que puede usar diferentes tecnologías y materiales para ir superponiendo capas hasta crear una réplica perfecta [21].

2.12 MODELACIÓN Y PROGRAMACIÓN

2.12.1 CAD

El diseño asistido por computadora (CAD) se utiliza en la fabricación de objetos desde

automóviles hasta robots. CAD ha reemplazado los dibujos a lápiz con bocetos de computadora precisos generando dibujos y modelos con muchas características como el tamaño, medidas, cálculos y la forma de cada componente en dibujos bi y tridimensionales de un determinado producto [22]

CAPÍTULO III. METODOLOGÍA

3.1 TIPO DE INVESTIGACIÓN

El tipo de investigación de este Proyecto de titulación es de carácter experimental. Para la Implementación de un sistema electromecánico que ayuda a reducir la frecuencia del movimiento de la mano ocasionado por un temblor fisiológico, previo al diseño, se debe recopilar información puntualizada de la población que será tomada en el laboratorio de electrónica de la Universidad Nacional de Chimborazo, por medio de datos que serán extraídos de los estudiantes del quinto semestre de la asignatura de Sistemas Embebidos de la carrera de Ingeniería en Telecomunicaciones de la Facultad de Ingeniería de la Universidad Nacional de Chimborazo, tomando los datos de la frecuencia del temblor de los estudiantes, los cuales serán sometidos a cambios bruscos de temperatura en la mano. Posteriormente para el desarrollo del sistema electromecánico que reduce la frecuencia del temblor se pretende añadir información de distintos ámbitos, además, estar al tanto del efecto que causa en la capacidad de control sobre la posición y el movimiento, es por ello que será necesario conocer los mecanismos que implica la realización de movimientos controlados. Finalmente, esta investigación se centra en la supresión de la frecuencia del temblor, es por ello que se requiere del conocimiento de otros acercamientos realizados por diferentes autores a través de medios electromecánicos que ayuden a reducir el temblor.

3.2 MÉTODO DE INVESTIGACIÓN

En este proyecto se aplican los métodos analíticos, descriptivos, deductivos y experimentales para el diseño e implementación de un sistema electromecánico para reducir la frecuencia del movimiento del mano ocasionado por un temblor fisiológico.

3.3 INSTRUMENTOS DE LA INVESTIGACIÓN

El instrumento aplicado para el desarrollo del presente proyecto de titulación se enmarca en dos categorías revisión bibliográfica y observación directa.

3.4 POBLACIÓN Y TAMAÑO DE LA MUESTRA

3.4.1 Población

Para este trabajo de titulación la población estará constituida por los datos de frecuencia del temblor fisiológico proporcionados por un grupo de estudiantes de quinto semestre que

pertenecen a la carrera de Ingeniería en Telecomunicaciones de Facultad de Ingeniería de la Universidad Nacional de Chimborazo (UNACH). Cada una de estas personas generará tres mediciones en condiciones diferentes, variando la temperatura corporal y la utilización del dispositivo, lo que significa 450 datos.

3.4.2 Muestra

La muestra estará compuesta por un subconjunto de datos de la población proporcionados por los estudiantes del quinto semestre tomada de forma aleatoria con el fin de no sesgar los resultados.

En este proyecto, dentro de la muestra se considera una población finita, por lo tanto, la fórmula que se utiliza es:

$$n = \frac{N * Z^2 * p * (1 - p)}{(N - 1) * e^2 + Z^2 * p * (1 - p)}$$

En la fórmula se consideran los siguientes parámetros:

3.4.3 El Nivel De Confianza

Este parámetro en su mayoría suele ser del 95%, ($\alpha = 0,05$), en términos de desviaciones típicas que definen ambos extremos del intervalo es la semi distancia estandarizada.

$$Z=1.96$$

3.4.4 Estimación De La Proporción

Se considera que la condición se cumple en un 50% y, por ende, lo que no se cumple (1-p) es el otro 50%.

$$p*(1-p) = 0.5* (1-0.5) = 0.25$$

3.4.5 Margen De Error

Representa la diferencia entre la media muestral y la media poblacional. Por lo tanto, el margen de error se encuentra en el rango de:

$$0 \% \leq e \leq 5 \%$$

El margen de error para esta investigación se considerará el 5%. De este modo, los datos recolectados una vez analizados tendrán un nivel de significancia mayor y los resultados serán más confiables.

3.5 CÁLCULO DEL TAMAÑO DE LA MUESTRA

Para encontrar el tamaño de la muestra para esta investigación se tomarán en cuenta los siguientes parámetros.

Donde:

n = Tamaño de la muestra.

N = 180; Tamaño de la población.

Z = 1,96; Parámetro estadístico que depende del nivel de confianza (NC).

e = 0,05; Error de estimación aceptado.

p = 0,5; Probabilidad de que ocurra el evento estudiado (éxito).

q = 0,5; Probabilidad de que no ocurra el evento estudiado.

$$n = \frac{N * Z^2 * p * (1 - p)}{(N - 1) * e^2 + Z^2 * p * (1 - p)}$$

$$n = \frac{180 * 1,96^2 * 0,5 * (1 - 0,5)}{(180 - 1) * 0,005^2 + 1,96^2 * 0,5 * (1 - 0,5)}$$

n = 123

El tamaño de la muestra para el análisis de datos es de 123 muestras, al ser un número pequeño de muestra se optó por realizar en análisis con todos los datos recolectados.

3.6 OPERACIONALIZACIÓN DE LAS VARIABLES

Tabla 2 Operalización de las variables

VARIABLE	CONCEPTO	INDICADORES	TÉCNICAS E INSTRUMENTACIÓN
DEPENDIENTE			
La frecuencia del temblor.	Aparece con una frecuencia de 3 a 6 ciclos/segundo (Hz)	El valor numérico correspondiente a la frecuencia medida	Mediante la técnica de medición directa y automática, por medio de

en Hertz.

un sistema de sensores.

INDEPENDIENTE

Temperatura corporal.	La temperatura corporal normal va desde los 36.1 °C hasta los 37.2 °C, si la temperatura del cuerpo cae por debajo de los 35 °C produce hipotermia y genera temblores.	El valor numérico correspondiente a la temperatura se mide en los centígrados.	Mediante la técnica de medición directa, a través de un instrumento llamado termómetro.
------------------------------	--	--	---

3.7 PROCEDIMIENTO Y ANÁLISIS

En la primera fase se va a realizar una investigación previa de todos los trabajos relacionados con la temática para seleccionar información relevante que ayude al aporte del trabajo de investigación a través de consultas técnicas, trabajos de investigación, recursos bibliográficos como: libros, manuales técnicos, trabajos de investigación en repositorios de diversas universidades a nivel nacional e internacional, entre otros,

En la segunda fase del proyecto de investigación se analizará las técnicas, instrumentos y dispositivos electrónicos orientados en el campo de la medicina para determinar y seleccionar cual es la que mejor se adapta mejor al proyecto.

En la tercera fase del proyecto de investigación se diseñará y se implementará el prototipo el mismo que constará de lo siguiente:

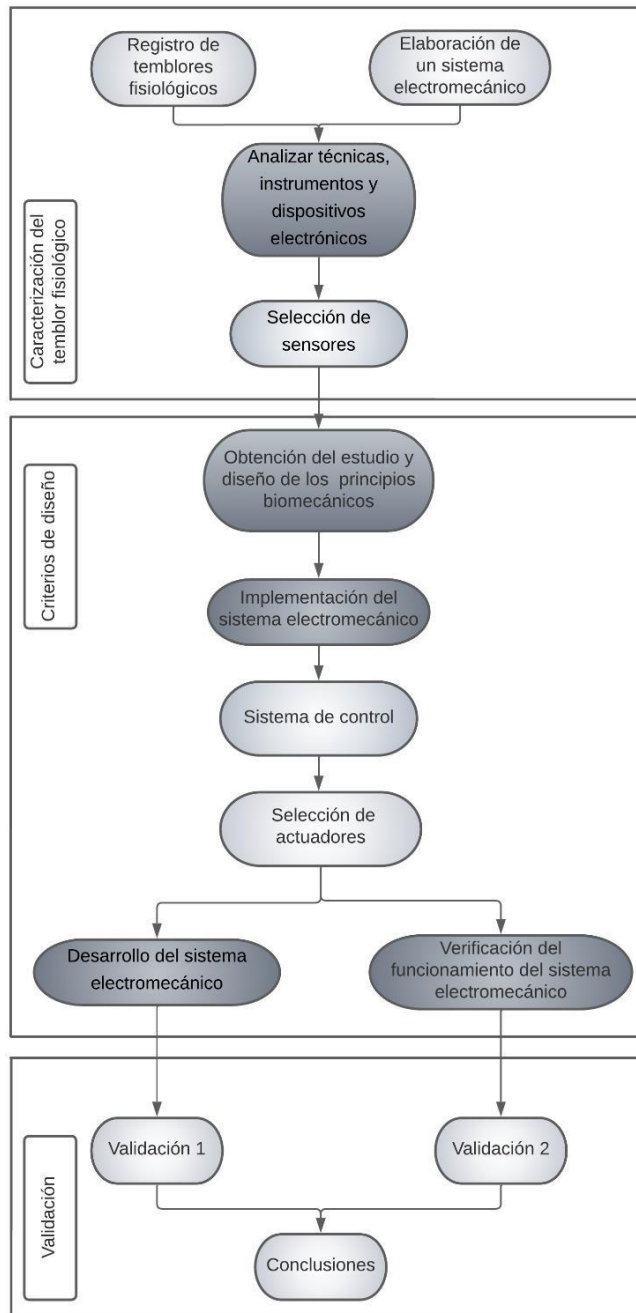


Figura 10 Diagrama de bloques del procedimiento.

En la figura 10 se muestra un diagrama de bloques del procedimiento, donde el primer bloque consta de la caracterización del temblor fisiológico y se compone de registrar los temblores fisiológicos, empezar a elaborar el sistema electromecánico, se da a conocer las técnicas, instrumentos, los distintos dispositivos electrónicos y la selección de sensores que sirven para obtener los datos de posición, movimiento de los temblores y conseguir información de lo que puede o no puede ocurrir, luego tenemos el bloque de criterios de diseño que consta

en obtención del estudio del diseño de los principios biomecánicos, la implementación del sistema electromecánico, el sistema de control que recibe información del entorno, que permitirá procesarla para analizarla y poder tomar una decisión en base a qué movimiento se va a realizar y la selección de los actuadores o también llamados accionadores que permiten al sistema de control, actuar sobre el mundo real para realizar las acciones deseadas y modificar lo que ocurre dentro del prototipo. Finalmente, el bloque de validación que constará de la verificación del funcionamiento del sistema electromecánico, llegar a la conclusión de reducir la frecuencia del movimiento del mano ocasionado por un temblor fisiológico y así poder mejorar la calidad de vida de las personas afectadas.

En la cuarta fase mediante pruebas técnicas se medirá la variable dependiente de la frecuencia del temblor con respecto a la variable independiente del grado de temperatura corporal, cada uno depende del otro, es decir a menor temperatura corporal mayor frecuencia del temblor y viceversa.

El análisis se llevará a cabo un análisis: descriptivo, gráfica de datos, ajuste de curvas y un modelo de predicción lineal o no lineal (dependiendo del comportamiento de prueba inicial de los datos) que permita determinar la evolución temporal de las variables consideradas.

3.8 PRUEBA DE HIPÓTESIS

¿El dispositivo SERTF puede ser utilizado para reducir la frecuencia del movimiento de la mano provocada por el temblor fisiológico?

Ho: La media de la frecuencia del movimiento de la mano provocada por el temblor fisiológico sin utilizar el dispositivo (μ_1) es igual a la media de la frecuencia del movimiento de la mano provocada por el temblor fisiológico utilizando el dispositivo SERTF.

H1: Las medias de frecuencia del movimiento de la mano provocadas por el temblor fisiológico son diferentes cuando se utiliza el dispositivo SERTF y cuando no se utiliza.

3.9 CONSTRUCCIÓN DEL SISTEMA ELECTRÓMECANICO

3.9.1 Modelado Del Dispositivo

El diseño del dispositivo SERTF tuvo diferentes fases. El modelado de la estructura del prototipo se realizó en SolidWorks. En la Figura 11 se observa un despieza en el que se distingue las partes que conforman el dispositivo.

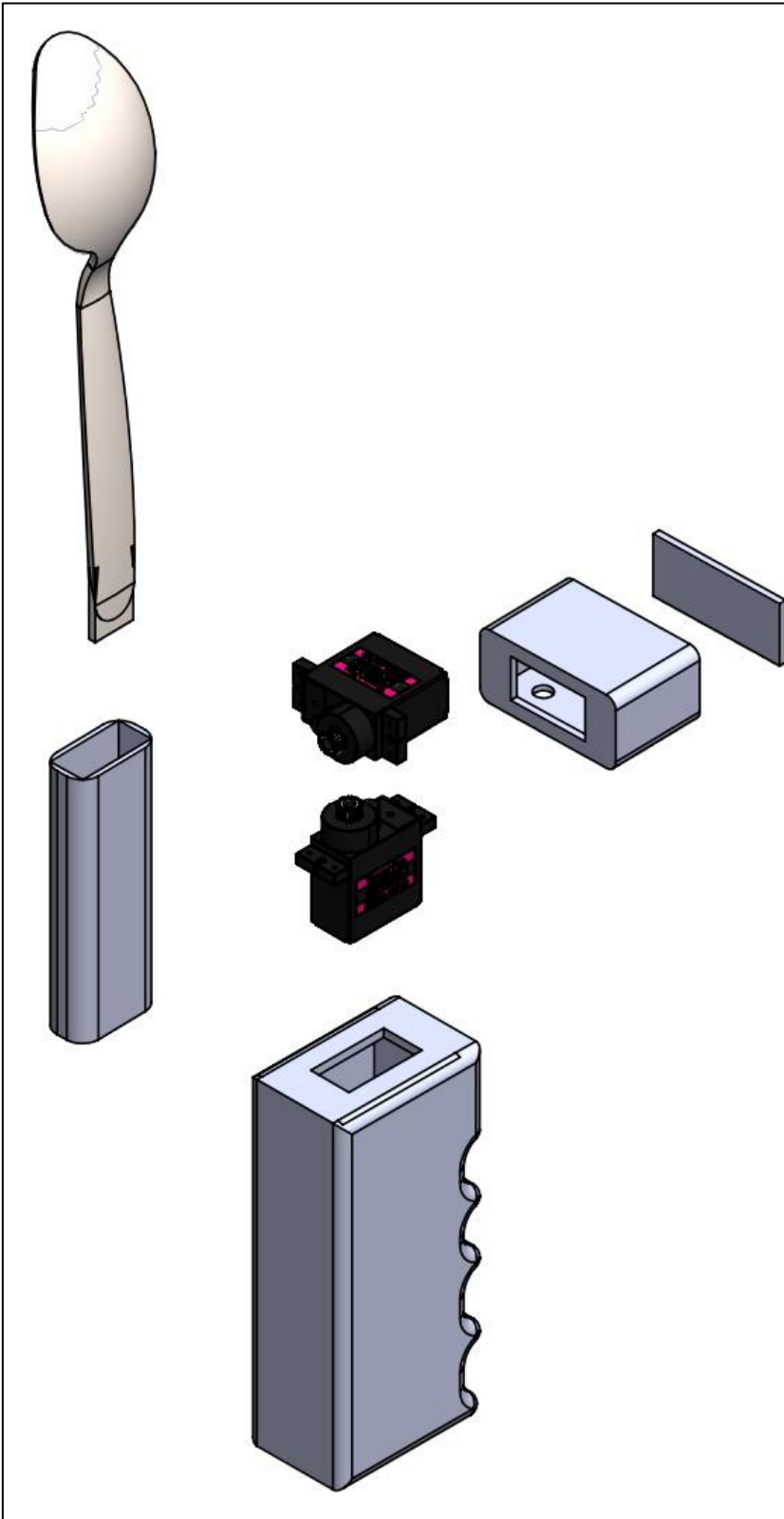


Figura 11 Partes del dispositivo SERTF

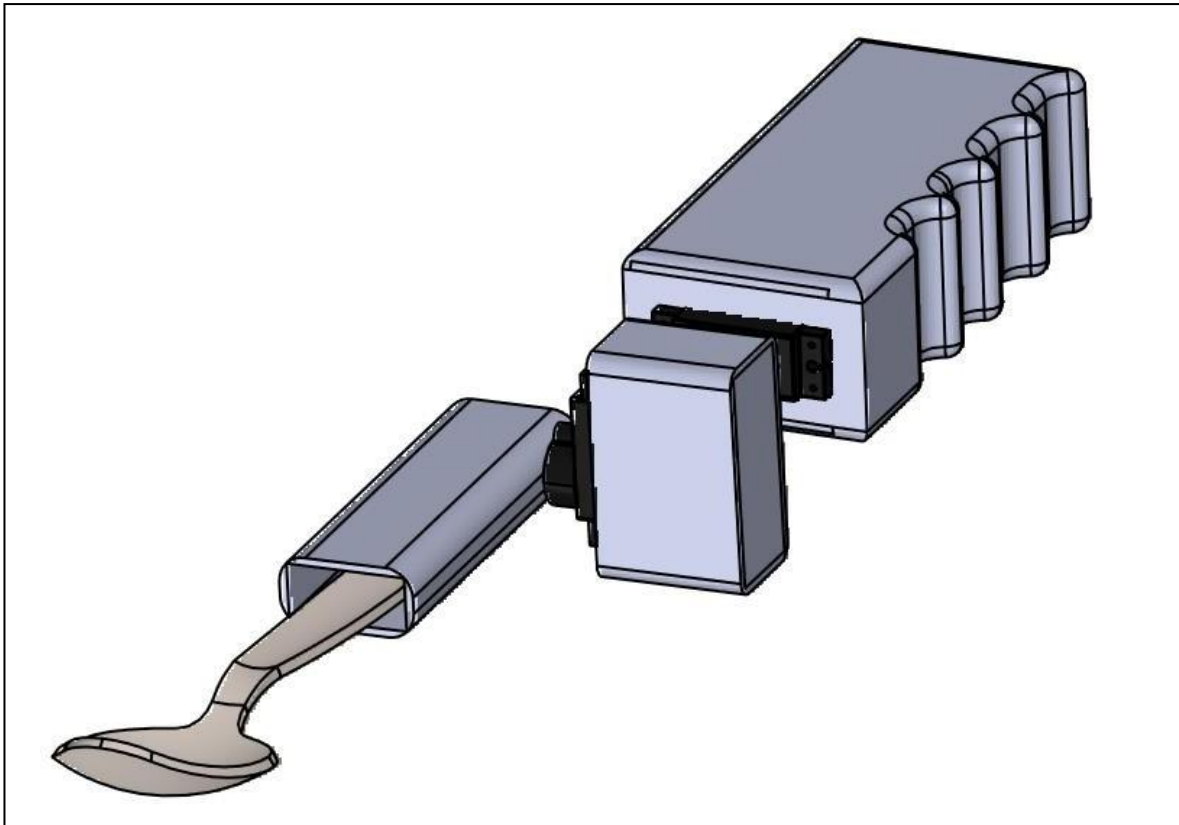


Figura 11 Ensamble del dispositivo SERTF

En la Figura 12 se observa el diseño del prototipo ensamblado que permite observar la posición de los motores para controlar el movimiento en dos direcciones.

3.10 SISTEMA ELECTRÓNICO

3.10.1 Ubicación Y Selección Del Actuador

En la implementación de un actuador se utiliza dos servomotores SG90 ubicados uno paralelamente al otro, es ideal para proyectos donde requiere poco peso por su pequeño tamaño, puede rotar aproximadamente 180 grados (90° en cada dirección) y la facilidad de trabajar en diversas plataformas de desarrollo. Se recomienda conectar el cable naranja al pin 9/10 y utilizar la librería “Servo” incluida en el IDE de Arduino. En la posición 0° el pulso es de 0.6 ms, para 90° es de 1.5 ms y para 180° 2.4 ms. El servomotor tiene una señal de control PWM, es decir se controla por medio de una modulación por ancho de pulso.

3.10.2 Código En Arduino

El sistema de Arduino será la razón principal para la funcionalidad del sistema electromecánico, se utiliza un modelo SP32, que dispone de características ya establecidas

por el fabricante que permite dirigir e interpretar las señales del usuario al momento del control, a través del lenguaje de programación mencionado.

3.10.3 Fabricación De PCB

La fabricación de la placa PCB (Printed Circuit Board), imprime de manera exacta las conexiones de cada elemento electrónico para la interacción de los elementos de acción como son los servomotores. En la Tabla 3, se muestra el procedimiento para la elaboración y ensamble de la placa PCB.

Tabla 3 Procedimiento de elaboración y ensamble de la placa PCB

# Paso	Proceso	Herramientas y materiales	
P1	Limpieza de placa PCB	✓	Lija
P2	Impresión del diseño en la placa PCB	✓	Papel fotográfico
		✓	Impresora
P3	Quema del diseño en la placa PCB	✓	Cloruro férrico
P4	Perforación para la ubicación de cada elemento	✓	Taladro de mano
P5	Inspección y limpieza	✓	Cepillo y lija
P6	Ubicación de cada elemento electrónico	✓	NA
P7	Soldadura de los elementos electrónicos	✓	Cautín
		✓	Estaño
P8	Limpieza e inspección de soldaduras	✓	Alcohol
		✓	Cepillo

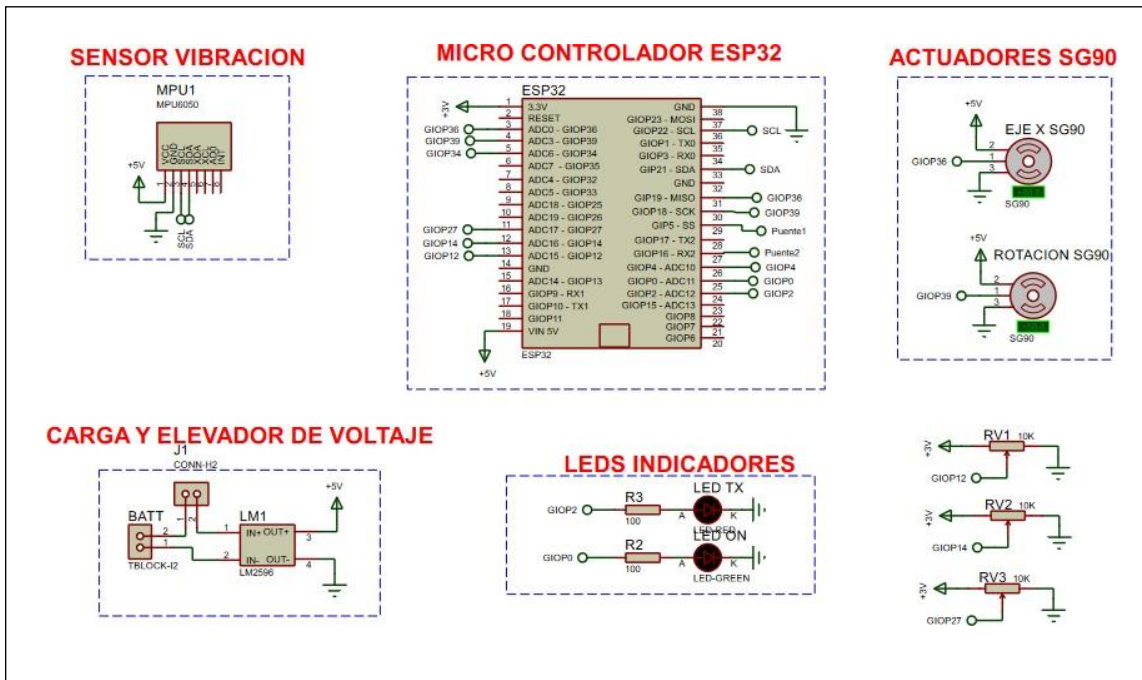


Figura 12 Diagrama del circuito para el SERTF

En la Figura 13 se presenta el diagrama del circuito donde se observa las conexiones de cada uno de los elementos que conforman el dispositivo.

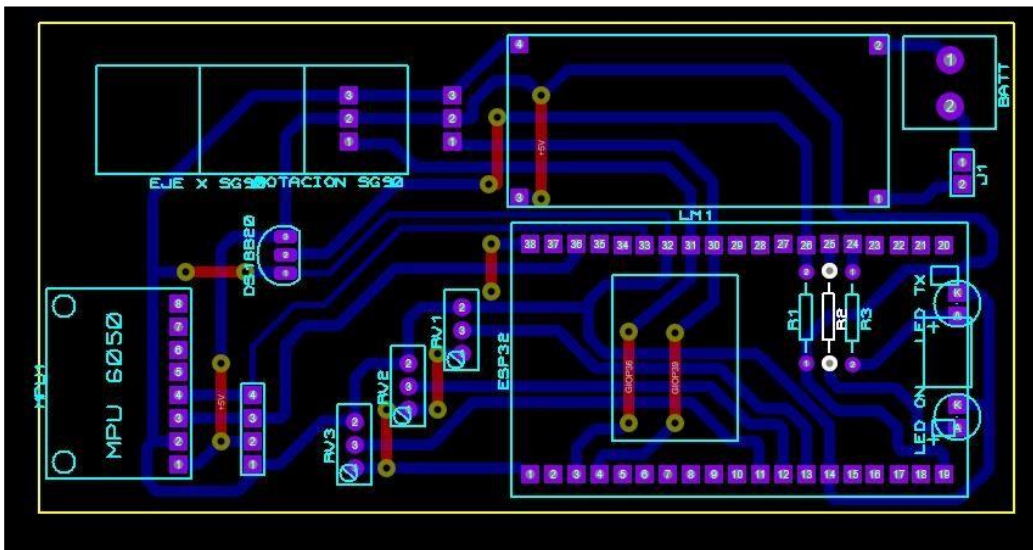


Figura 13 Diagrama de conexiones para el SERTF

En la Figura 14 se observa la configuración de conexiones a realizarse y en la Figura 15 se observa la placa PCB real utilizada en el prototipo.

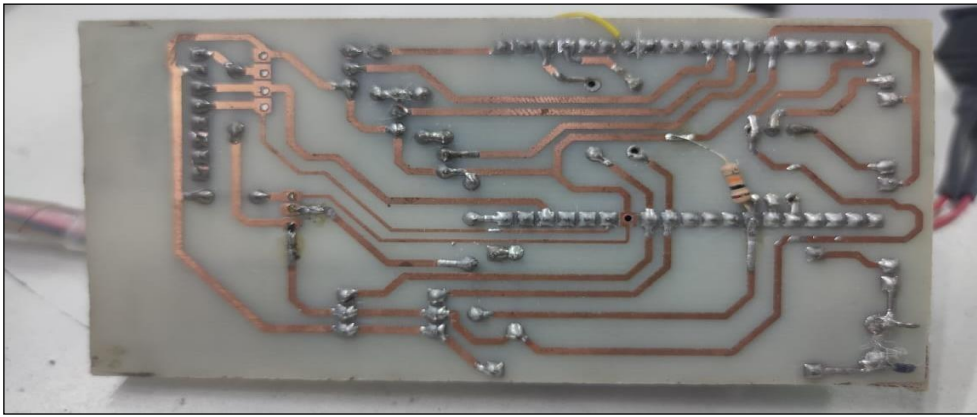


Figura 14 PCB para el SERTF

En la Figura 16 se observa en una vista tridimensional la placa ensamblada con cada uno de sus componentes.

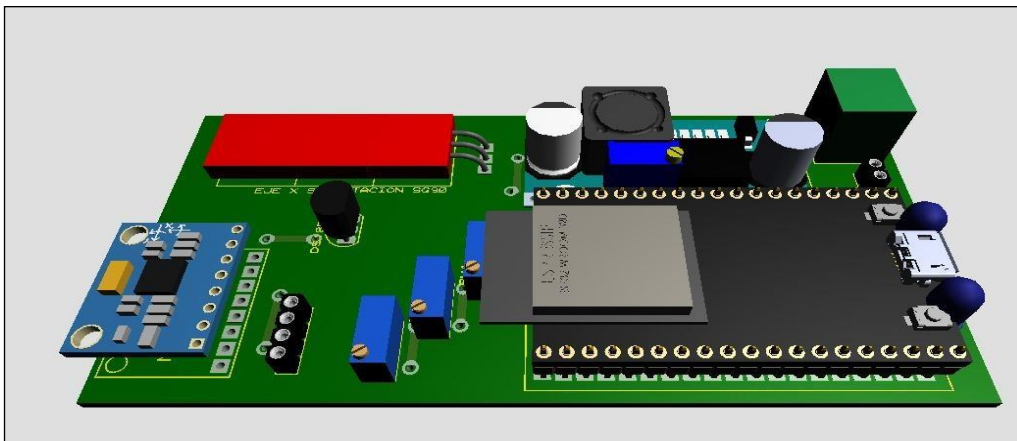


Figura 15 Simulación 3D de PCB ensamblada para el SERTF

3.10.4 Componentes Electrónicos

Tabla 4 Componentes electrónicos del dispositivo

Elementos	Cantidad
Microncontrolador ESP32	1
MPU6050	1
Actuadores SG90	2
Regulador de voltaje LM2596	1
LEDS	2
Resistencia de 10 kohm	3

3.10.5 Microcontrolador ESP32

El microcontrolador ESP32 es de la familia SoC (Sistema en un Chip) con tecnología WiFi y Bluetooth, que controla el MPU6050, los actuadores SG90 dentro del dispositivo SERTF que tiene una velocidad de hasta 150 Mbps y potencia de salida 20 dBm y para programar en esta tarjeta electrónica se utiliza IDE Arduino en donde es un entorno de desarrollo y se realiza la programación.

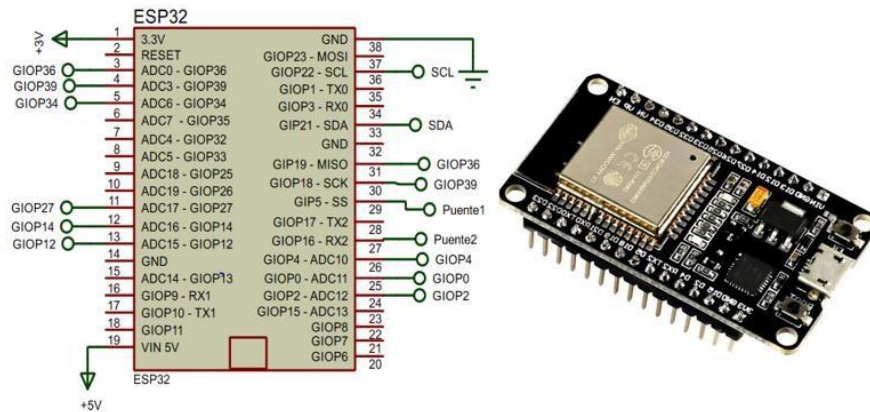


Figura 16 Microcontrolador ESP32

Tabla 5 Características técnicas microcontrolador ESP32

Descripción	Características
Tipo	Modulo WiFi+ Bluetooth
Modelo	ESP32
Voltaje de alimentación (USB)	5V DC
Voltaje de Entradas/Salidas	3.3V DC
Frecuencia de reloj	Hasta 240Mhz
Wifi	802.11b/g/n/e/i
Bluetooth	V4.2 BR/EDR
ROM	448 KiB
Periféricos compatibles	ADC, DAC, I2C, UART, PWM
Seguridad	IEEE 802.11, WFA, WPA/WPA2 y WAPI

Voltaje de trabajo	3.3 VCD
Pines Digitales GPIO	24

Fuente: [28]

3.10.6 Sensor Mpu6050

El sensor MPU6050 se encuentra combinado de un giroscopio y un acelerómetro de 3 ejes en el mismo chip, además mide movimientos en 6 grados de libertad. Se comunica por medio de una interfaz I2C que incorpora un regulador de tensión a 3.3V[23]. Cumple una función importante en la estabilización del dispositivo SERTF.

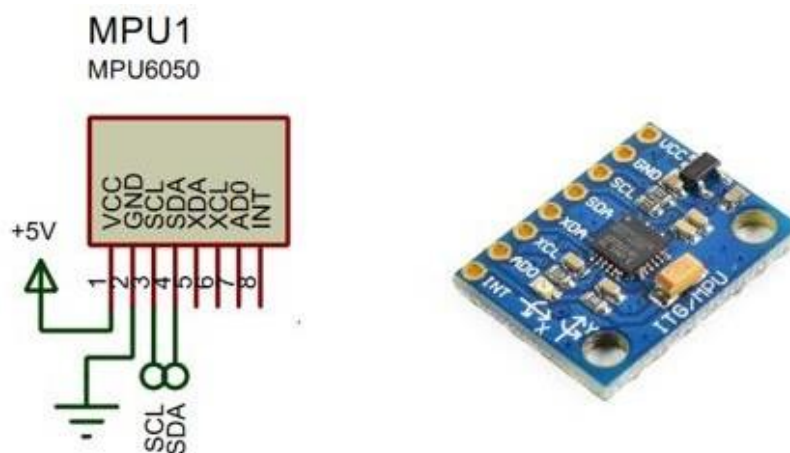


Figura 17 MPU6050

Tabla 6 Características técnicas sensor MPU6050

Descripción	Características
Sensor	MPU6050
Voltaje de operación	3V a 5v DC
Grados de Libertad (DoF)	6
Rango acelerómetro	2g/4g/8g/16g
Rango Giroscopio	250Grag/seg, 500 Grag/seg, 1000 Grag/seg, 2000 Grag/seg
Tamaño	2.0cm x 1.6cm x0.3 cm
Sensibilidad Giroscopio	131 LSBs/dps
Interfaz	I2C
Convertor AD	16 Bits (salida digital)

Fuente:[23]

3.10.7 Actuador Sg90

El servomotor SG90 es un actuador que permite el control preciso en posición angular, tiene una rotación de 0° hasta 180°, la función dentro del dispositivo SERTF es controlar con máxima precisión los movimientos de su eje y la posición, es decir puede mover en un cierto ángulo, posición y a una velocidad que se determinada.

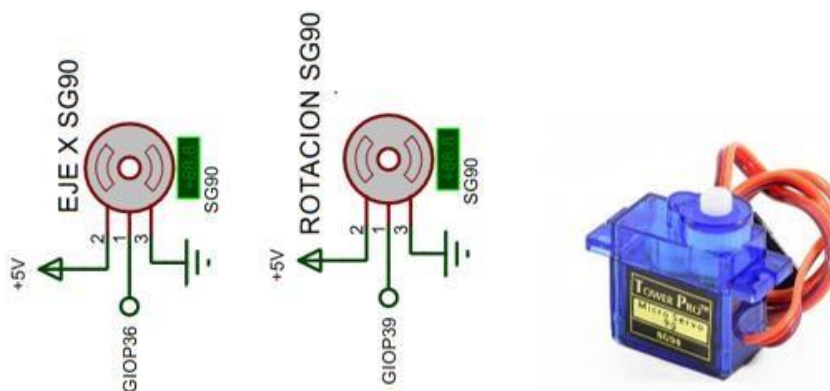


Figura 18 Servomotor SG90

Tabla 7 Características técnicas servomotor SG90

Descripción	Característica
Modelo	SG90
Color	Azul
Tamaño	22.8mm x 12.3mm x 22.5mm
Peso	13g
Grados/Angulo de Rotación Máximo	0° a 180°
Engranaje	Nylon
Temperatura de trabajo	-30 a+60 Grados Celsius
Voltaje de funcionamiento	4.8 VDC a 6VDC
	Recomendado 5VCD
Rojo	Alimentación (+)
Café	Alimentación (-) o tierra
Naranja	Señal PWM
Rojo	VCC
Línea naranja	Entrada de pulso

Fuente: [24]

3.10.8 Regulador De Voltaje Lm2596

El regulador LM2596 es un componente que disminuye el voltaje de entrada de un circuito a partir de una fuente de alimentación, permite que la salida del voltaje sea directa y regulable

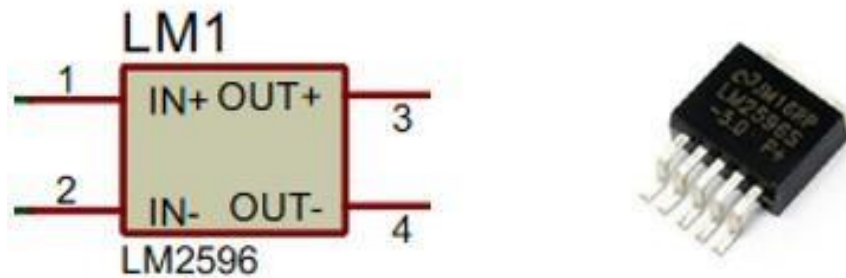


Figura 19 Regulador LM2596

Tabla 8 Características técnicas regulador LM2596

Descripción	Característica
Serie	LM2596
Voltaje de entrada	4 a 35 V
Voltaje de salida	5 V
Potencia de salida	25 W
Frecuencia de trabajo	150 KHz
Tipo de voltaje	Continuo positivo
Temperatura de funcionamiento	-40 °C a 125°C
Corriente de salida	3A

Fuente: [25]

3.11 COSTOS

Durante la fabricación del dispositivo SERTF se ha obtenido diversos costos que se deberá tomar en cuenta para futuras mejoras e implementaciones del dispositivo y realizar los pertinentes presupuestos.

3.11.1 Costos Directos

Materiales: Visita a los laboratorios (transporte)			
Rubro	Cantidad	Valor unitario	Valor Total
Visita a los laboratorios de la Universidad para pruebas técnicas.	10	\$15,00	\$150,00
Medio de transporte	10	\$3,60	\$36,00
TOTAL			\$186,00

Materiales: Implementación, de estructura y componentes electrónicos			
Rubro	Cantidad	Valor unitario	Valor Total
Impresiones	20	\$1,50	\$15,00
Impresión 3D	2	\$100,00	\$200,00
Cables o jumpers	10	\$1,00	\$10,00
MPU6050	2	\$18,00	\$36,00
Regulador de voltaje LM2596	1	\$20,00	\$20,00
Resistencia de 10 Kohm	3	\$0,05	\$0,15
LEDS	2	\$0,10	\$0,20
Microcontrolador ESP32	1	\$30,00	\$30,00
Servo Motor SG90	2	\$11,00	\$22,00
TOTAL			\$333,35

Materiales: Equipos y herramientas			
Rubro	Costo x hora	Horas-Equipo	Valor Total
Taladro de mano	\$1,45	7	\$10,15
Cautín	\$0,60	3	\$1,80
Lijadora	\$0,75	2	\$1,50
Herramientas varias	\$1,37	6	\$8,22
TOTAL			\$21,67

3.11.2 Costo Total Directo

Costo de transporte	\$ 186,00
Costo de implementación y componentes electrónicos	\$ 333,35
Costo equipos y materiales	\$ 21,67
TOTAL	\$ 541,02

CAPÍTULO IV. RESULTADOS Y DISCUSIÓN

4.1 ANÁLISIS E INTERPRETACIÓN DE RESULTADOS

Al analizar los datos de frecuencia producidos por un temblor en la mano de una persona, antes y durante la utilización de un sistema electromecánico que permite mitigar este fenómeno, pudimos evaluar la utilidad de este prototipo.

Los datos de frecuencia fueron registrados mediante la herramienta Monitor Serial de Arduino IDE a partir de los sensores implementados en el dispositivo. La recolección de datos se realizó en tres pruebas:

1. La primera prueba consistió en registrar datos de frecuencia (f_1) de un temblor provocado por el movimiento voluntario de la mano de una persona, mientras el dispositivo se encuentra apagado, es decir, solamente registra datos, pero no efectúa ninguna acción sobre el movimiento generado.
2. En la segunda prueba se registró datos de frecuencia (f_2) de un temblor generado por el movimiento voluntario de la mano, con el dispositivo encendido.
3. La tercera prueba consistió en registrar datos de frecuencia (f_3) de un temblor fisiológico real provocado por la disminución de la temperatura corporal de la mano debajo del rango normal ($35\text{ }^{\circ}\text{C}$) con el dispositivo encendido (Para reducir la temperatura corporal se expuso la mano de la persona a un recipiente con hielo).

4.2 INFORMACIÓN DE LAS PERSONAS

En la tabla 9 se muestra la información general de las personas que formaron parte de las pruebas de funcionamiento del prototipo.

Tabla 9 Datos generales de las personas analizadas

N°	NOMBRE	EDAD
1	Carla Lizeth Moreno Chávez	23
2	Miguel Angel Procel Quishpi	24
3	Danilo Joel Robalino Silva	22
4	Lesly Fernanda Tingo Padilla	24
5	Katherine Lizbeth Abrajan Iza	21
6	Edwin Miguel Robalino Navarrete	23

4.3 ANÁLISIS DE RESULTADOS

El análisis de resultados se realizó de forma general e individual a partir de los datos registrados con el dispositivo encendido y apagado. Es importante mencionar que los datos registrados están relacionados entre sí ya que se considera el mismo grupo de estudio para registrar los datos de frecuencia antes y después de implementar el prototipo.

Se realizó un análisis descriptivo, partiendo de reconocer la homogeneidad y normalidad de los datos para en función de eso definir un método paramétrico o no paramétrico según sea el caso, para calcular los parámetros respectivos. Con la finalidad de demostrar estadísticamente si hay una varianza significativa entre los datos.

Los datos registrados en cada una de las pruebas se denominan de la siguiente manera:

- $f1 \rightarrow$ Datos de frecuencia registrados en la primera etapa
- $f2 \rightarrow$ Datos de frecuencia registrados en la segunda etapa
- $f3 \rightarrow$ Datos de frecuencia registrados en la tercera etapa

4.3.1 Resultados Generales

En esta sección se realizó un análisis general considerando la totalidad de los datos recolectados, es decir, 180 datos en cada una de las etapas.

4.3.2 Análisis Estadístico

Tabla 10 Análisis estadístico general de la frecuencia

Análisis estadístico		f1 [Hz]	f2 [Hz]	f3 [Hz]
N	Válido	180	180	180
	- Perdidos	0	0	0
Media		13,0944	5,0389	5,2556
Mediana		10,0000	5,0000	5,0000
Moda		1,00	2,00	1,00
Desv. Estándar		10,9675	2,8013	3,0674
Varianza		120,287	7,848	9,409
Rango		39,00	9,00	9,00
Mínimo		1,00	1,00	1,00

Máximo	40,00	10,00	10,00
--------	-------	-------	-------

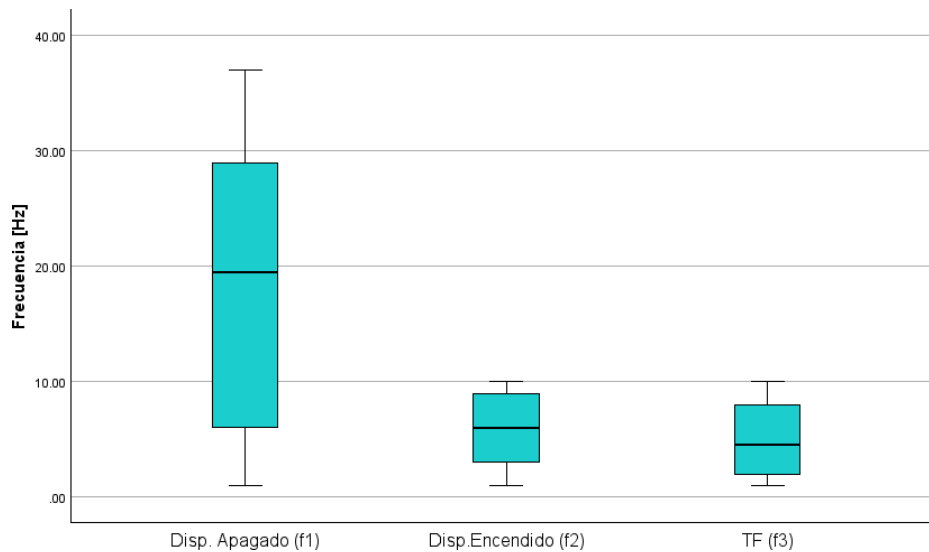


Figura 20 Diagrama de cajas de frecuencia general

En la Figura 21 se observa como el rango de frecuencia disminuye en la prueba 1 respecto a la prueba 2 y 3, es decir, la frecuencia disminuye cuando se enciende el dispositivo.

4.3.3 Prueba De Normalidad (Kolmogorov-Smirnov)

El método utilizado para realizar la prueba de normalidad es el de *Kolmogorov-Smirnov*, esto en función de la cantidad de datos a analizar. Las hipótesis consideradas en la prueba de normalidad son las siguientes:

H0: Hipótesis Nula

H1: Hipótesis alternativa

Los datos tienen una distribución normal

Los datos no tienen una distribución normal

La regla de decisión considera el valor p calculado y lo compara con el valor de significancia (0.05) bajo el siguiente criterio:

- $Valor\ p \leq 0.05 \rightarrow No\ existe\ normalidad$
- $Valor\ p > 0.05 \rightarrow Existe\ normalidad$

La prueba de normalidad se realizó utilizando el software *IBM SPSS Statistics*, obteniendo los siguientes resultados:

Tabla 11 Prueba general de Normalidad

Kolmogorov-Smirnov			
	Estadístico	gl	Valor p
f1 [Hz]	0,161	180	< 0,001
f2 [Hz]	0,139	180	< 0,001
f3 [Hz]	0,126	180	< 0,001

En la Tabla 11 se detalla el valor p calculado para cada grupo de datos, es decir, para las frecuencias registradas en cada una de las etapas. Considerando la regla de decisión se rechaza la hipótesis nula y se comprueba que no existe normalidad en los datos de frecuencia registrados.

4.3.4 Prueba De Homogeneidad (Levene)

La prueba de homogeneidad se realizó utilizando el método de *Levene* para determinar la varianza entre las variables de frecuencia medidas en cada una de las etapas. Las hipótesis consideradas en la prueba de homogeneidad son las siguientes:

***H₀*: Hipótesis Nula**

Las varianzas de los datos registrados son iguales (homogeneidad)

***H₁*: Hipótesis alternativa**

Las varianzas de los datos registrados no son iguales (no homogeneidad)

La regla de decisión considera la significancia asociada al estadístico de Levene y lo compara con 0.05 bajo el siguiente criterio:

- $Sig. \leq 0.05 \rightarrow$ *No existe homogeneidad*
- $Sig. > 0.05 \rightarrow$ *Existe homogeneidad*

Los resultados de la prueba de homogeneidad obtenidos del software *IBM SPSS Statistics*, son los siguientes:

Tabla 12 Prueba general de Homogeneidad

Prueba de Levene de igualdad de varianzas			
	t	gl	Sig.
f1 - f2 [Hz]	9,882	178	< 0,001
f1 - f3 [Hz]	9,285	178	< 0,001

En la Tabla 12 se detalla el valor de significancia asociado a la prueba de Levene al comparar la frecuencia registrada en las primeras dos etapas (f1 y f2) y al comparar las frecuencias de la primera etapa con la tercera etapa (f1 y f3). Considerando la regla de decisión se rechaza la hipótesis nula y se comprueba que no existe homogeneidad de los datos.

Al no existir normalidad ni homogeneidad en los grupos de datos se concluye que se debe aplicar una prueba no paramétrica. El método seleccionado en el presente estudio es la prueba de Wilcoxon.

4.3.5 Prueba De Wilcoxon

La prueba Wilcoxon se realiza para determinar si existe o no una variación significativa en los datos de frecuencia medidos en la primera etapa con el dispositivo apagado respecto a la frecuencia medida en las otras dos etapas con el dispositivo encendido. Este método trabaja en función de medianas y las hipótesis por comprobar son las siguientes:

Tabla 13 Prueba de Wilcoxon

Análisis	Ho: Hipótesis Nula	Ho: Hipótesis alternativa
	$Me_1 = Me_2$	$Me_1 \neq Me_2$
Prueba de Wilcoxon	La variable estudiada no presente una varianza significativa luego de la implementación del sistema.	La variable estudiada presenta una varianza significativa luego de la implementación del sistema.

La prueba se realizó de manera manual aplicando la teoría y se comprobó con la utilización de software, obteniendo lo siguientes resultados:

Tabla 14 Rangos generales de la Prueba de Wilcoxon

Rangos		N	Rango promedio	Suma de rangos
$f_2 - f_1$	Rangos negativos	121	105,86	12809
	[Hz]			
	Rangos positivos	52	43,12	2242
	Empates	7		
	Total	180		
	Rangos negativos	123	102,30	12583
$f_3 - f_1$	Rangos positivos	51	51,80	2642
	[Hz]			
	Empates	6		
	Total	180		

Tabla 15 Resultados estadísticos generales de la Prueba de Wilcoxon

Estadísticos de prueba		
	$f_2 - f_1$	$f_3 - f_1$
Z	-8,013	-7,474
Sig. Asintótica (bilateral)	< 0,001	< 0,001

En la Tabla 8 se observa que valor de Z calculado en ambos análisis se encuentra fuera del rango del valor crítico. Por tanto, se rechaza la hipótesis nula.

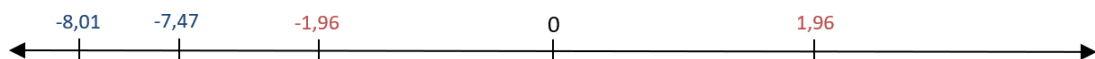


Figura 22 Rango crítico de Z

De igual forma en la Tabla 14 se observa que el valor de la significancia para ambas comparaciones es menor a 0,05 por tanto se acepta la hipótesis alternativa y se concluye que existe una diferencia significativa en los datos de frecuencia registrados cuando el dispositivo este encendido.

4.4 RESULTADOS INDIVIDUALES

Mediante el análisis estadístico general se comprueba que el sistema funciona. Ahora se realiza un análisis de los datos individuales para observar cómo varían los datos en cada persona.

4.4.1 PERSONA 1 Análisis Estadístico

Tabla 16 Análisis estadístico realizado en la Persona 1

Análisis estadístico				
		f1 [Hz]	f2 [Hz]	f3 [Hz]
N	Válido	30	30	30
	Perdidos	0	0	0
Media		17,8667	5,8667	4,7667
Mediana		19,5000	6,0000	4,5000
Moda		6,00	8,00	1,00
Desv. Estándar		12,3140	3,2877	3,1037
Varianza		151,637	10,809	9,633
Rango		36,00	9,00	9,00
Mínimo		1,00	1,00	1,00
Máximo		37,00	10,00	10,00

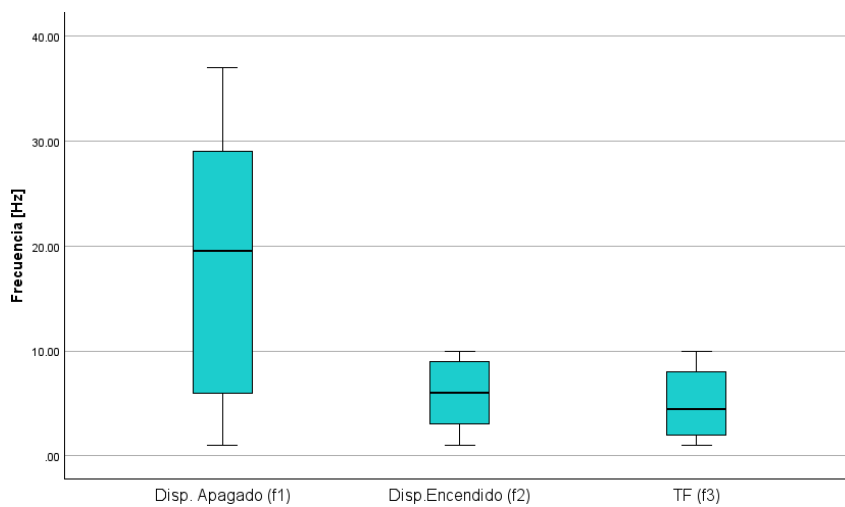


Figura 21 Diagrama de caja de frecuencia (Persona 1)

En la Figura 23 se observa la influencia del dispositivo para disminuir la frecuencia del temblor generado en la mano de la persona 1. Es evidente como el rango de frecuencias disminuye al encender el dispositivo (f_2 y f_3) respecto al rango de frecuencias con el dispositivo apagado (f_1).

PRUEBA DE NORMALIDAD

Se utiliza la prueba de Shapiro Wilk debido al número de datos analizados (30 datos).

Tabla 17 Prueba de Normalidad realizada en la Persona 1

Shapiro Wilk			
	Estadístico	gl	Sig.
f1 [Hz]	0,901	30	0,009
f2 [Hz]	0,887	30	0,004
f3 [Hz]	0,898	30	0,007

La prueba de Normalidad realizada a los datos de la persona 1 indica que la frecuencia corresponde a una variable no paramétrica. Por tanto, la comparación de medias se realiza aplicando la prueba de Wilcoxon.

PRUEBA DE WILCOXON

Tabla 18 Prueba de Wilcoxon realizada en la Persona 1

Estadísticos de prueba		
	$f_2 - f_1$	$f_3 - f_1$
Z	-8,013	-7,474
Sig. Asintótica (bilateral)	< 0,001	< 0,001

La Tabla 17 indica los resultados correspondientes a la comparación de medias en los datos de la persona 1. El criterio de aceptación indica que se rechaza la hipótesis nula y se acepta la hipótesis alternativa, es decir, existe una varianza significativa de los datos cuando se utiliza el dispositivo.

4.4.2 PERSONA 2 Análisis Estadístico

Tabla 19 Análisis estadístico realizado en la Persona 2

Análisis estadístico		f1 [Hz]	f2 [Hz]	f3 [Hz]
N	Válido	30	30	30
	Perdidos	0	0	0
Media		12,4000	5,5667	4,6333
Mediana		10,0000	5,5000	4,5000
Moda		4,00	8,00	2,00
Desv. Estándar		9,8701	2,8123	2,8464
Varianza		97,421	7,909	8,102
Rango		34,00	9,00	9,00
Mínimo		1,00	1,00	1,00
Máximo		35,00	10,00	10,00

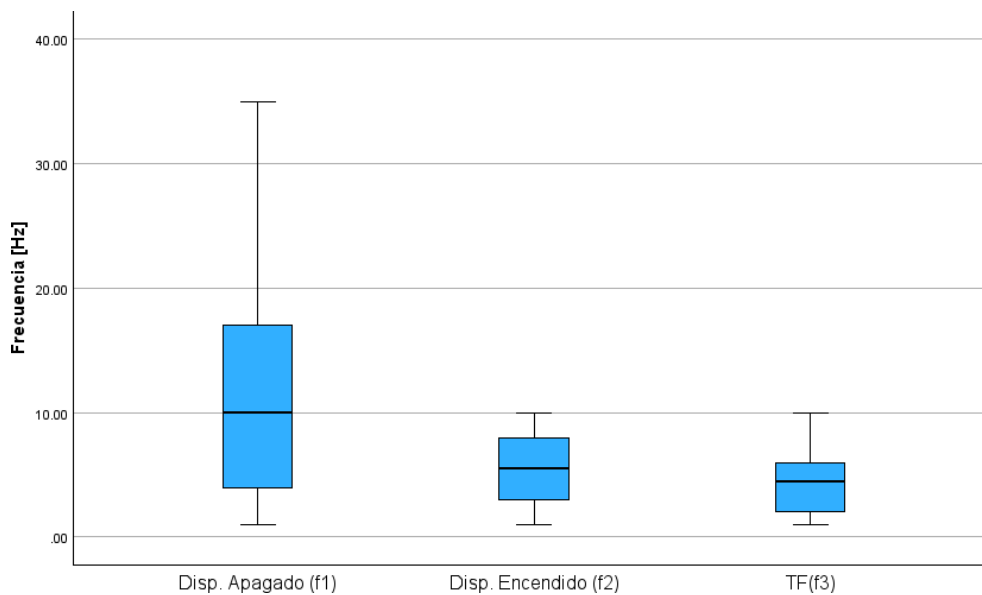


Figura 22 Diagrama de caja de frecuencia (Persona 2)

En la Figura 18 se observa como el rango de frecuencias generado por el temblor en la mano de la persona 2 disminuye cuando el dispositivo está encendido.

Tabla 20 Prueba de Normalidad realizada en la Persona 2

Shapiro Wilk			
	Estadístico	gl	Sig.
f1 [Hz]	0,883	30	0,003
f2 [Hz]	0,900	30	0,008
f3 [Hz]	0,907	30	0,012

La prueba de Normalidad realizada a los datos de la persona 2 indica que la frecuencia corresponde a una variable no paramétrica. Por tanto, la comparación de medias se realiza aplicando la prueba de Wilcoxon.

Prueba de Wilcoxon

Tabla 21 Prueba de Wilcoxon realizado en la Persona 2

Estadísticos de prueba		
	$f_2 - f_1$	$f_3 - f_1$
Z	-3,465	-3,183
Sig. Asintótica (bilateral)	< 0,001	0,001

La Tabla 20 indica los resultados correspondientes a la comparación de medias en los datos de la persona 2. El criterio de aceptación indica que se rechaza la hipótesis nula y se acepta la hipótesis alternativa, es decir, existe una varianza significativa de los datos cuando se utiliza el dispositivo.

4.4.3 PERSONA 3 Análisis Estadístico

Tabla 22 Análisis estadístico realizado en la Persona 3

Análisis estadístico				
		f1 [Hz]	f2 [Hz]	f3 [Hz]
N	Válido	30	30	30
	Perdidos	0	0	0
Media		12,7333	4,0333	6,1667
Mediana		11,0000	3,5000	6,5000

Moda	1,00	2,00	9,00
Desv. Estándar	10,0856	2,3265	2,8049
Varianza	101,720	5,413	7,868
Rango	34,00	9,00	9,00
Mínimo	1,00	1,00	1,00
Máximo	35,00	10,00	10,00

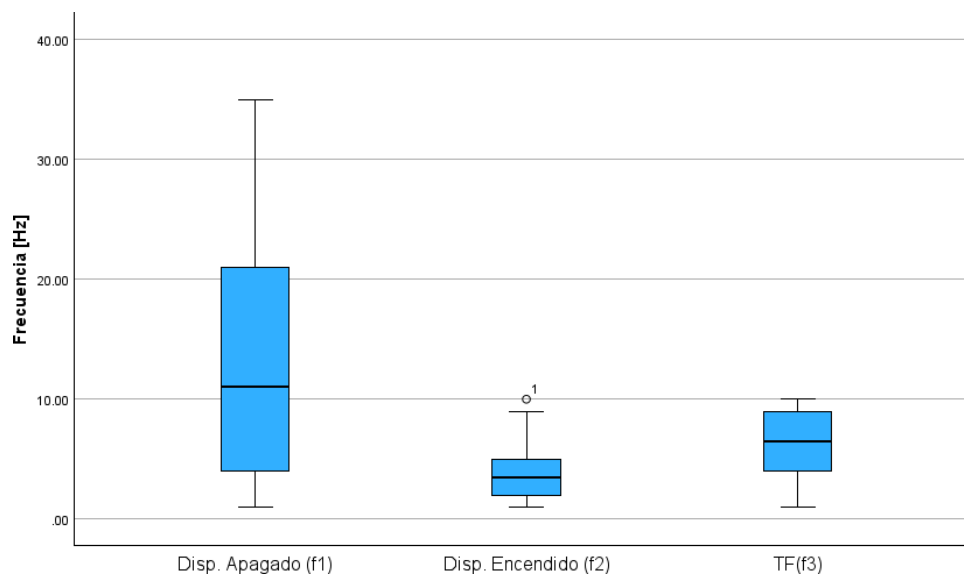


Figura 23 Diagrama de caja de frecuencia (Persona 3)

En la Figura 25 se observa como el rango de frecuencias generado por el temblor en la mano de la persona 3 disminuye cuando el dispositivo está encendido.

Prueba de Normalidad

Tabla 23 Prueba de Normalidad realizada en la Persona 3

Shapiro Wilk			
	Estadístico	gl	Sig.
f1 [Hz]	0,907	30	0,013
f2 [Hz]	0,907	30	0,012
f3 [Hz]	0,912	30	0,017

La prueba de Normalidad realizada a los datos de la persona 3 indica que la frecuencia corresponde a una variable no paramétrica. Por tanto, la comparación de medias se realiza

aplicando la prueba de Wilcoxon.

Prueba de Wilcoxon

Tabla 24 Prueba de Wilcoxon realizada en la Persona 3

Estadísticos de prueba		
	$f_2 - f_1$	$f_3 - f_1$
Z	-3,191	-2,724
Sig. Asintótica (bilateral)	0,001	0,006

La Tabla 23 indica los resultados correspondientes a la comparación de medias en los datos de la persona 3. El criterio de aceptación indica que se rechaza la hipótesis nula y se acepta la hipótesis alternativa, es decir, existe una varianza significativa de los datos cuando se utiliza el dispositivo.

Tabla 25 Análisis estadístico realizado en la Persona 4

Análisis estadístico				
		f1 [Hz]	f2 [Hz]	f3 [Hz]
N	Válido	30	30	30
	Perdidos	0	0	0
Media		13,7000	5,9667	5,1000
Mediana		10,0000	6,0000	4,0000
Moda		1,00	9,00	2,00
Desv. Estándar		12,4600	2,5391	3,2093
Varianza		155,252	6,447	10,300
Rango		39,00	9,00	9,00
Mínimo		1,00	1,00	1,00
Máximo		40,00	10,00	10,00

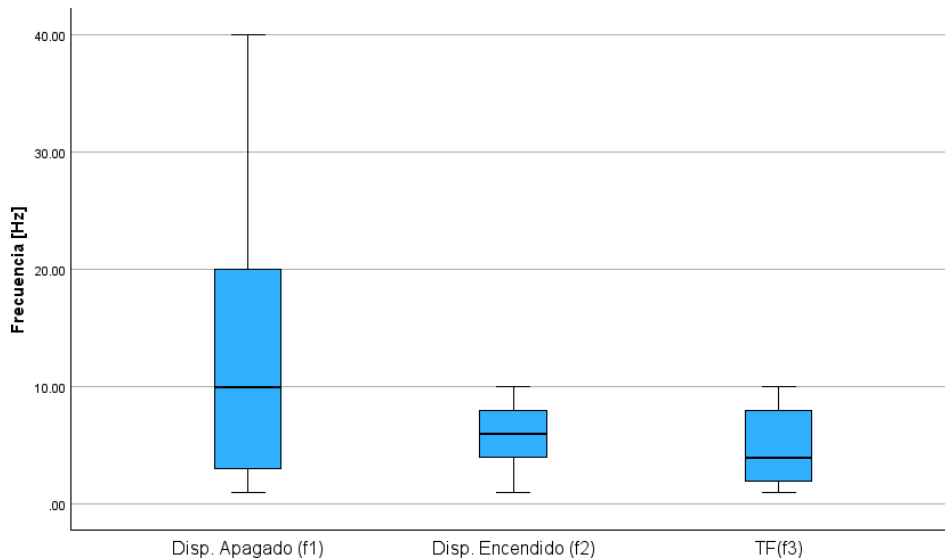


Figura 24 Diagrama de caja de frecuencia (Persona 4)

En la Figura 26 se observa como el rango de frecuencias generado por el temblor en la mano de la persona 4 disminuye cuando el dispositivo está encendido.

Prueba de Normalidad

Tabla 26 Prueba de Normalidad realizada en la Persona 4

Shapiro Wilk			
	Estadístico	gl	Sig.
f1 [Hz]	0,856	30	< 0,001
f2 [Hz]	0,937	30	0,076
f3 [Hz]	0,884	30	0,04

La prueba de Normalidad realizada a los datos de la persona 4 indica que la frecuencia corresponde a una variable no paramétrica. Por tanto, la comparación de medias se realiza aplicando la prueba de Wilcoxon.

Prueba de Wilcoxon

Tabla 27 Prueba de Wilcoxon realizada en la Persona 4

Estadísticos de prueba		
	$f_2 - f_1$	$f_3 - f_1$
Z	-2,987	- 3,17 n

La Tabla 26 indica los resultados correspondientes a la comparación de medias en los datos de la persona 4. El criterio de aceptación indica que se rechaza la hipótesis nula y se acepta la hipótesis alternativa, es decir, existe una varianza significativa de los datos cuando se utiliza el dispositivo.

4.4.5 PERSONA 5 Análisis Estadístico

Tabla 28 Análisis estadístico realizado en la Persona 5

Análisis estadístico				
		f1 [Hz]	f2 [Hz]	f3 [Hz]
N	Válido	30	30	30
	Perdidos	0	0	0
Media		12,7000	4,7667	5,3333
Mediana		9,5000	4,5000	6,0000
Moda		3,00	2,00	1,00
Desv. Estándar		10,0005	2,8968	3,1440
Varianza		100,010	8,392	9,885
Rango		32,00	9,00	9,00
Mínimo		1,00	1,00	1,00
Máximo		33,00	10,00	10,00

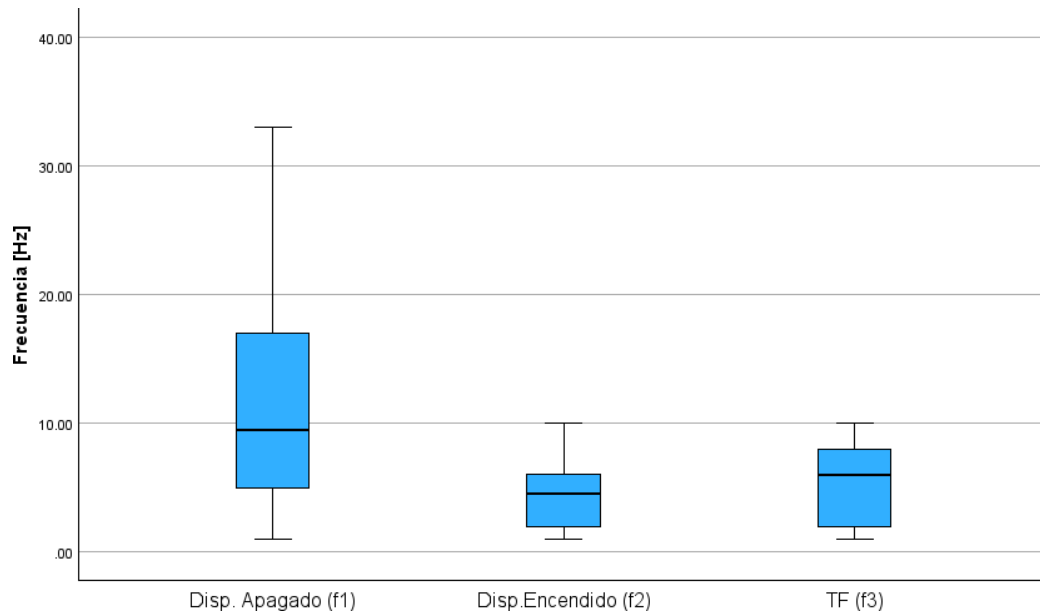


Figura 25 Diagrama de caja de frecuencia (Persona 5)

En la Figura 27 se observa como el rango de frecuencias generado por el temblor en la mano de la persona 5 disminuye cuando el dispositivo está encendido.

Prueba de Normalidad

Tabla 29 Prueba de Normalidad realizada en la Persona 5

Shapiro Wilk			
	Estadístico	gl	Sig.
f1 [Hz]	0,865	30	0,001
f2 [Hz]	0,912	30	0,016
f3 [Hz]	0,911	30	0,016

La prueba de Normalidad realizada a los datos de la persona 5 indica que la frecuencia corresponde a una variable no paramétrica. Por tanto, la comparación de medias se realiza aplicando la prueba de Wilcoxon.

Prueba de Wilcoxon

Tabla 30 Prueba de Wilcoxon realizada en la Persona 5

Estadísticos de prueba		
	$f_2 - f_1$	$f_3 - f_1$
Z	-3,820	-3,304
Sig. Asintótica (bilateral)	< 0,001	< 0,001

La Tabla 29 indica los resultados correspondientes a la comparación de medias en los datos de la persona 5. El criterio de aceptación indica que se rechaza la hipótesis nula y se acepta la hipótesis alternativa, es decir, existe una varianza significativa de los datos cuando se utiliza el dispositivo.

4.4.6 PERSONA 6 Análisis Estadístico

Tabla 31 Análisis estadístico realizado en la Persona 6

Análisis estadístico				
		f1 [Hz]	f2 [Hz]	f3 [Hz]
N	Válido	30	30	30
	Perdidos	0	0	0
Media		9,1667	4,0333	5,5333
Mediana		5,0000	3,5000	5,5000
Moda		4,00	2,00	1,00
Desv. Estándar		9,7841	2,3265	3,2666
Varianza		95,730	5,413	10,671
Rango		38,00	9,00	9,00
Mínimo		1,00	1,00	1,00
Máximo		39,00	10,00	10,00

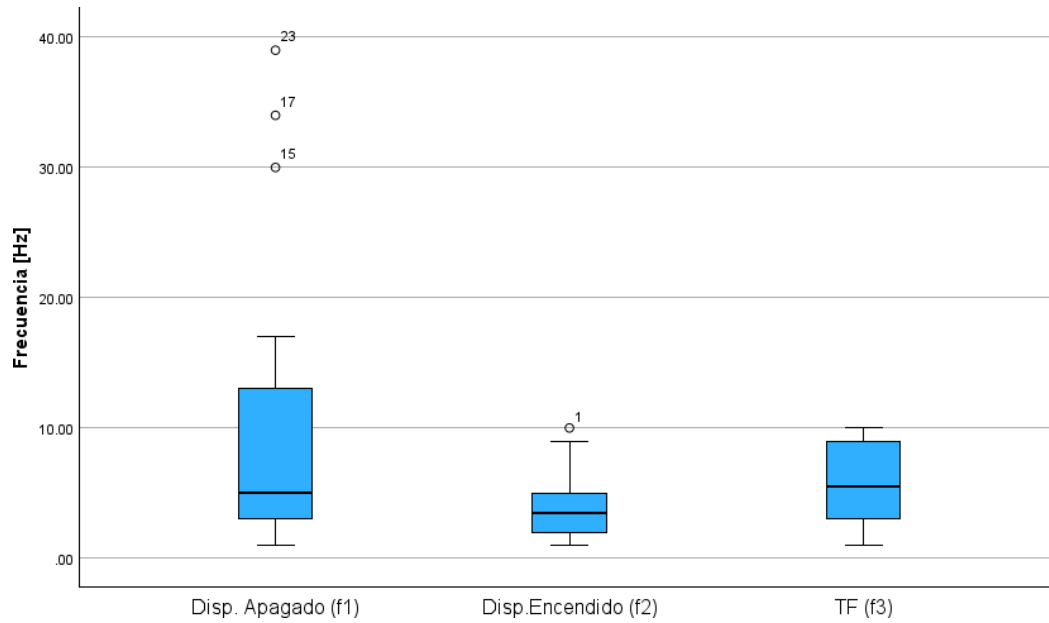


Figura 26 Diagrama de caja de frecuencia (Persona 6)

En la Figura 28 se observa como el rango de frecuencias generado por el temblor en la mano de la persona 6 disminuye cuando el dispositivo está encendido.

Prueba de Normalidad

Tabla 32 Prueba de Normalidad realizada en la Persona 5

Shapiro Wilk			
	Estadístico	gl	Sig.
f1 [Hz]	0,762	30	< 0,001
f2 [Hz]	0,907	30	0,012
f3 [Hz]	0,903	30	0,010

La prueba de Normalidad realizada a los datos de la persona 6 indica que la frecuencia corresponde a una variable no paramétrica. Por tanto, la comparación de medias se realiza aplicando la prueba de Wilcoxon.

Prueba de Wilcoxon

Tabla 33 Prueba de Wilcoxon realizada en la Persona 6

Estadísticos de prueba		
	$f_2 - f_1$	$f_3 - f_1$
Z	-2,266	-1,733
Sig. Asintótica (bilateral)	0,023	0,083

La Tabla 32 indica los resultados correspondientes a la comparación de medias en los datos de la persona 6. El criterio de aceptación indica que se rechaza la hipótesis nula y se acepta la hipótesis alternativa, es decir, existe una varianza significativa de los datos cuando se utiliza el dispositivo.

CAPÍTULO V.

CONCLUSIONES Y RECOMENDACIONES

5.1 CONCLUSIONES

- El estudio de la biomecánica del temblor fisiológico fue importante para saber qué tipo de temblor se produce de manera fisiológica y cual es causada por alguna enfermedad en específica, además de conocer la clasificación de los temblores dependiendo al rango de frecuencia que se encuentran, para así lograr reducir la frecuencia de la mano de los estudiantes y verificar la estabilización de mejor manera.
- El análisis de los diferentes dispositivos electrónicos fue fundamental para la selección de los componentes que mejor se adaptaron y fueron utilizados en la placa PCB para el funcionamiento del sistema donde se determinó las mejores opciones y a la vez sea ergonómico, es decir, cómodo y fácil de manipular para la persona que tenga un temblor fisiológico.
- Se realizaron pruebas de funcionamiento del dispositivo SERTF con una muestra de seis personas mediante el software Arduino que por medio del monitor serial se observó los datos de frecuencia de la persona al producirse un temblor en las manos el valor de frecuencia media es 13,0944 Hz antes de utilizar el dispositivo y después de implementar el dispositivo se obtuvo una media de frecuencia de 5,0389 Hz y 5,2256 Hz en dos escenarios de temblor.
- Mediante el análisis estadístico se rechaza la hipótesis nula (La media de la frecuencia del movimiento de la mano provocada por el temblor fisiológico sin utilizar el dispositivo (μ_1) es igual a la media de la frecuencia del movimiento de la mano provocada por el temblor fisiológico utilizando el dispositivo SERTF) y se acepta la alternativa (Las medias de frecuencia del movimiento de la mano provocadas por el temblor fisiológico son diferentes cuando se utiliza el dispositivo SERTF y cuando no se utiliza) en donde comprueba que las medianas de frecuencia del movimiento de la mano provocadas por el temblor fisiológico son diferentes cuando se utiliza el dispositivo SERTF y cuando no se utiliza. Es decir que el sistema electromecánico reduce la frecuencia del temblor fisiológico de la mano.

5.2 RECOMENDACIONES

- Mediante el modelamiento de todos los componentes involucrados se presentan buenos resultados en cuanto al desempeño del dispositivo, sin embargo, para que sea validada la parte experimental es esencial implementar y probar el sistema en personas con un temblor fisiológico o que posees algún síntoma similar.
- Realizar un estudio en un mayor periodo de tiempo para obtener resultados óptimos en las personas, ya que mediante la implementación del dispositivo SERTF, se pueden hacer futuros estudios que puedan servir para personas con enfermedades más fuertes en el área del temblor, como son las personas que padecen el mal de Parkinson.
- Evaluar la reducción de cables para que el dispositivo sea más manejable y utilizar una batería para que el dispositivo pueda ser utilizado de manera portátil.
- Reducir el tamaño de la placa PCB por medio de componentes electrónicos de menor tamaño para construir un mango más pequeño y así facilitar el transporte del dispositivo en la mano de la persona.

BIBLIOGRAFÍA

- [1] E. Lezcano García, “Diferentes tipos de temblores y otros movimientos anormales”, *Gac. Médica Bilbao*, vol. 100, n.º 3, pp. 109-112, ene. 2003, doi: 10.1016/S0304-4858(03)74442-4.
- [2] J. M. Belda Lois, “Principios biomecánicos para la supresión del temblor por medios ortésicos.”, Universitat Politècnica de València, Valencia (Spain), 2009. doi: 10.4995/Thesis/10251/4702.
- [3] D. M. S. Dueñas, “DISERTACIÓN PREVIO A LA OBTENCIÓN DEL TÍTULO DE MEDICO CIRUJANA”, p. 89.
- [4] K. Galli y S. Pelozo, “Órtesis y prótesis”, p. 13.
- [5] «_.pdf».
- [6] J. P. Ácimas, “Procesado de Señales Procedentes de Smartphones para el Análisis de Temblores Fisiológicos”, p. 187.
- [7] J. C. Suárez-Escudero *et al.*, “Percepción de los estudiantes sobre adaptaciones virtuales en cursos de anatomía humana por la contingencia SARS-CoV-2”, *Acad. Virtualidad*, vol. 14, n.º 1, pp. 151-168, may 2021, doi: 10.18359/ravi.5275.
- [8] M. S. Márquez, “Estudio en una muestra de enfermos de Parkinson con temblor.».
- [9] «Diagnóstico diferencial del temblor”, n.º 3, 2009.
- [10] J. P. Ácimas, “Procesado de Señales Procedentes de Smartphones para el Análisis de Temblores Fisiológicos”.
- [11] A. Gironell, “Estrategias terapéuticas en el temblor esencial”, *Med. Clínica*, vol. 129, n.º 16, pp. 632-637, nov. 2007, doi: 10.1157/13111814.
- [12] J. J. C. Luna y D. A. E. Giordano, “TESIS PARA OPTAR EL TÍTULO PROFESIONAL DE INGENIERO MECATRÓNICO”, PONTIFICIA UNIVERSIDAD CATÓLICA DEL PERÚ, LIMA-PERU, 2019. [En línea]. Disponible en: https://www.researchgate.net/profile/Jhedmar-Callupe-Luna/publication/365052577_Disenio_de_un_dispositivo_para_supresion_de_temblores_de_flexion-extension_en_la_mano/links/63640bd154eb5f547c9d7c91/Diseno-de-un-dispositivo-para-supresion-de-temblores-de-flexion-extension-en-la-mano.pdf
- [13] P. Hernández y T. Vela, *SciELO*, vol. 13, n.º 4, p. 11, ago. 2009.
- [14] C. Riba, *Selección de materiales en el diseño de máquinas*, UPC., vol. 1. Barcelona: Universidad Politècnica de Catalunya, 2008.
- [15] E. Universitat Politècnica de València, “Universitat Politècnica de València”, *Ing. Agua*, vol. 18, n.º 1, p. ix, sep. 2014, doi: 10.4995/ia.2014.3293.
- [16] «Reyes Flores - Tipos de sensores.pdf».
- [17] R. Salas, J. F. Pérez, y J. Ramírez, “TECNICAS DE DISEÑO, DESARROLLO Y MONTAJE DE CIRCUITOS IMPRESOS”.
- [18] E. Reyes Flores, “Tipos de sensores”, 2019, p. 3.
- [19] A. Salgado y S. Vilela, “Poli (Ácido Láctico) Aplicado para Embalagens de Alimentos: Uma Revisão.”, *REMAP*, vol. 15, n.º 1, p. 10, 2020.

- [20] Y. N. Q. Supelano y C. A. B. Dueñas, “CARACTERIZACIÓN DE LAS PROPIEDADES MECÁNICAS DEL COPOLÍMERO PETG MEDIANTE IMPRESIÓN FDM 3D”, 2021.
- [21] S. Leal, *E-Renovarse o morir: 7 Tendencias tecnológicas para convertirte en un líder digital*. s.l. LID Editorial, 2015.
- [22] Y. Ganin, S. Bartunov, Y. Li, E. Keller, y S. Saliceti, «Computer-Aided Design asLanguage».
- [23] V. J. B. González, “Puesta a punto de un sistema inalámbrico de bajo coste para análisis vibratorios: MPU6050 y módulo ESP8266”.
- [24] L. A. M. Garcés, “CARRERA: ELECTRÓNICA DIGITAL Y TELECOMUNICACIONES”.
- [25] E. D. Quiroz Zapata, “Sistema de monitoreo de humedad de suelo para apoyo en toma de decisiones del riego tecnificado de pitahaya en Mochumí”, UNIVERSIDAD NACIONAL PEDRO RUIZ GALLO, LAMBAYEQUE, 2022. [En línea]. Disponible en: https://repositorio.unprg.edu.pe/bitstream/handle/20.500.12893/10754/Quiroz_Zapata_Edison_Daniel.pdf?sequence=1&isAllowed=y
- [26] P.Zachariah.(2020,Oct 5). Diseño PCB. Available:<https://resources.altium.com/es/p/what-is-a-pcb>
- [27] Datasheet. (2023) SG90. Available: http://www.ee.ic.ac.uk/pcheung/teaching/DE1_EE/stores/sg90_datasheet.pdf
- [28] D. Carrasco. (2021, abril 1). ESP32: Configuración y primeros pasos Available: <https://www.electrosoftcloud.com/esp32-configuracion-y-primeros-pasos/>
- [29] ALLDATASHEET. (2023). ESP32. Available: <https://pdf1.alldatasheet.com/datasheet-pdf/view/1148023/ESPRESSIF/ESP32.html>
- [30] J.Rivera.(2022, Feb 12). ESP32 CARACTERÍSTICAS Y PINES. Available: <https://pasionelectronica.com/esp32-caracteristicas-y-pines/>
- [31] UNITELECTRONICS. (2022) Servomotor SG90. Available: <https://uelectronics.com/producto/servomotor-sg90-rc-9g/>
- [32] UNITELECTRONICS. (2022) LM2596 Regulador Step Down. Available: <https://uelectronics.com/producto/modulo-regulador-ajustable-lm2596-dc-dc-step-down-3a-1-25-30v/>
- [33] D. J. Denis, *Univariate, Bivariate, and Multivariate Statistics Using R: Quantitative Tools for Data Analysis and Data Science*, 1.^a ed. Wiley, 2020. doi: 10.1002/9781119549963.
- [34] A. M. Mathai y H. J. Haubold, “Probability and Statistics”.

ANEXOS

Anexo A: Código de Arduino

```
#include
<Adafruit_MPU6050.h>
#include
<Adafruit_Sensor.h>
#include <Wire.h>

float
temperatura;
float rx,ry;
int
leda=
2;int
ledb=
0;
float
compensacion=0.35;
Adafruit_MPU6050
mpu;

float
auxser=0,auxser1,auxser2,auxser3;
int servoPin = 19;
int servoPin2
= 18;int angle
= 1500; int
angulo=0;
float errx=0;
float
corr=0;
float
err=0;
float
corr=0;
float
seraux2;
int i,j;
float rj,rk;
float
cont=0,ay,ak;
```

```

/////Vibracion Frecuencia

int vx, vy, vz; float freqX, freqY;
unsigned long lastTime; unsigned long currentTime;int ACT;
int fsen;
void IRAM_ATTR handleInterrupt() { count++;
}

void setup(void) { Serial.begin(115200);
pinMode(interruptPin, INPUT_PULLUP);
attachInterrupt(digitalPinToInterrupt(interruptPin), handleInterrupt, RISING);

pinMode(ledb,OUTPUT); pinMode(leda,OUTPUT); pinMode(servoPin,OUTPUT);
pinMode(servoPin2,OUTPUT);digitalWrite(ledb,HIGH); delay(1000);

// Try to initialize!if (!mpu.begin()) {
Serial.println("Failed to find MPU6050 chip");
//
while (1) {
//delay(10);
//
}
Serial.println("MPU6050 Found!");

ini();
lastTime = micros();
}

void loop() {

P1=4096-analogRead(12);P2=4096-analogRead(14);

```

```

P3=4096-analogRead(27);sw=digitalRead(4); tiempo();
m1=P1/204;m2=P2/204;m3=P3/204;

MPU();

if(sw==0)
{
if(count<=40){fsen=count;
}

currentTime = micros();
if (currentTime - lastTime >= 1000) {

lastTime = currentTime;count = 0;
sensors_event_t a, g, temp; mpu.getEvent(&a, &g, &temp);

vy=a.acceleration.y;vx=a.acceleration.x;

freqX = abs(vx / 8.0);freqY = abs(vy / 8.0);

if(freqX>=m2 && freqY>=m2)
{
ACT=1;
compX();

}
}
}else{ ACT=2;
compX(); if(count<=10){
fsen=count;
}
}

```



```

}

if(rx>90){ errx=rx-90;}else{errx=90-rx;}if(ry>90){ erry=ry-90;}else{erry=90-ry;}

}

void MPU()
{
sensors_event_t a, g, temp; mpu.getEvent(&a, &g, &temp);

temperatura=temp.temperature;auxser=a.acceleration.y; rj=a.acceleration.y+10;

auxser1=rj; rj=(rj*180.0)/18.0;k=k+1; if(k<=muestras+1)
{
ay=ay+rj; if(k==muestras+1)
{
ry=0;
ry=(ay/muestras+1)-10.0; k=0;if(ry<=0){ry=0;}
ay=0;
}
}
auxser2=a.acceleration.x;rk=a.acceleration.x+10;

auxser3=rk; rk=(rk*180.0)/18.0;if(k<=muestras1)
{

ak=ak+rk; if(k==muestras1)
{

```

```

rk=0; rx=(ak/muestras); if(rx<=0){rx=0.0;}ak=0;
}
}
//serialout();

}

void compX()
{

//Correcion X if(rx>=0 && rx<=88)
{
if(rx>=0    &&    rx<=82){compcorx=compensacion;}    if(rx>=89    &&
rx<=90){compcorx=compensacion/P1;}                    if(rx>=87    &&
rx<=88){compcorx=compensacion/P2;}                    if(rx>=85    &&
rx<=86){compcorx=compensacion/P3;}                    if(rx>=83    &&
rx<=84){compcorx=compensacion/P3;}

corr=corr+compcorx; if(corr>=180){corr=180;}

}
if(rx>=88 && rx<=180)
{
if(rx>=95    &&    rx<=180){compcorx=compensacion;}    if(rx>=90    &&
rx<=91){compcorx=compensacion/P1;}                    if(rx>=92    &&
rx<=93){compcorx=compensacion/P2;}                    if(rx>=94    &&
rx<=95){compcorx=compensacion/P3;}                    if(rx>=96    &&
rx<=97){compcorx=compensacion/P3;}err=rx-90;
corr=corr-compcorx;if(corr<=0){corr=0;}
}

Ix=get_anguloc(corr);

//Correcion YYYYYYYYYYYYYYYY

```

```

if(ry>=0 && ry<=90)
{
if(ry>=0 && ry<=82){compcory=compensacion;} if(ry>=89 &&
ry<=90){compcory=compensacion/P1;} if(ry>=87 &&
ry<=88){compcory=compensacion/P2;} if(ry>=85 &&
ry<=86){compcory=compensacion/P3;} if(ry>=83 &&
ry<=84){compcory=compensacion/P3;}

erry=90-ry; corry=corry+compcory; if(corry>=180){corry=180;}
}

if(ry>=90 && ry<=180)
{
if(ry>=95 && ry<=180){compcory=compensacion;} if(ry>=90 &&
ry<=91){compcory=compensacion/P1;} if(ry>=92 &&
ry<=93){compcory=compensacion/P2;} if(ry>=94 &&
ry<=95){compcory=compensacion/P3;} if(ry>=96 &&
ry<=97){compcory=compensacion/P3;}

corry=corry-compcory;if(corry<=0){corry=0;}
}
Iy=get_angulob(corry);
}
void serialout()
{

// Serial.print(" AX: ,");
// Serial.print(rx);
// Serial.print(", AY: ,");
// Serial.println(ry);
// Serial.print(", Errx: ,");
// Serial.print(errx);
// Serial.print(", Erry: ,");
// Serial.print(erry);
// Serial.print(", FRECU: ,");if(fsen>0)
{
Serial.print(fsen); Serial.println(", Hz");
}
}

```

```

}
// Serial.print(" CX: ");
// Serial.print(compcorx);
// Serial.print(" CY: ");
// Serial.print(compcory);
// Serial.print(" FrX: ");
// Serial.print(Ix);
// Serial.print(" FrY: ");
// Serial.print(Iy);
// Serial.print(" T: ");
// Serial.print(temperatura);
// Serial.println(" degC ");

}

void serialPLOT()
{
Serial.print(rx); Serial.print(","); Serial.print(ry); Serial.print(","); Serial.print(corrX);
Serial.print(","); Serial.println(corry);
}
void Serialfrecuncia()
{

//Serial.print("Angulo: ");
//Serial.print(rx); Serial.print(" ,Frec X: ");Serial.print(Ix);
//Serial.print(" ,Angulo: ");
//Serial.print(ry); Serial.print(" ,Frec Y: ");Serial.println(Iy);
}
float get_anguloc(float var)
{
angulo=((var*2000)/180)+500;                               digitalWrite(servoPin,HIGH);
delayMicroseconds(angulo);
}

```

```

digitalWrite(servoPin,LOW);return(angulo);
}

float get_angulob(float var)
{

angulo=((var*2000)/180)+500;                                digitalWrite(servoPin2,HIGH);
delayMicroseconds(angulo); digitalWrite(servoPin2,LOW); return(angulo);
}

void ini()
{
mpu.setAccelerometerRange(MPU6050_RANGE_8_G); Serial.print("Accelerometer
range set to: ");
switch (mpu.getAccelerometerRange()) { case MPU6050_RANGE_2_G:
Serial.println("+2G");
break;
case MPU6050_RANGE_4_G:Serial.println("+4G");
break;
case MPU6050_RANGE_8_G:Serial.println("+8G");
break;
case MPU6050_RANGE_16_G:Serial.println("+16G");
break;
}
mpu.setGyroRange(MPU6050_RANGE_500_DEG);Serial.print("Gyro range set to:
");
switch (mpu.getGyroRange()) {
case MPU6050_RANGE_250_DEG:
Serial.println("+ 250 deg/s");break;
case MPU6050_RANGE_500_DEG:
Serial.println("+ 500 deg/s");break;
case MPU6050_RANGE_1000_DEG:

```

```

Serial.println("+ - 1000 deg/s");break;
case MPU6050_RANGE_2000_DEG:
Serial.println("+ - 2000 deg/s");break;
}

mpu.setFilterBandwidth(MPU6050_BAND_260_HZ); Serial.print("Filter bandwidth
set to: ");
switch (mpu.getFilterBandwidth()) {case MPU6050_BAND_260_HZ:
Serial.println("260 Hz");break;
case MPU6050_BAND_184_HZ:
Serial.println("184 Hz");break;
case MPU6050_BAND_94_HZ:Serial.println("94 Hz");
break;
case MPU6050_BAND_44_HZ:Serial.println("44 Hz");
break;
case MPU6050_BAND_21_HZ:Serial.println("21 Hz");
break;
case MPU6050_BAND_10_HZ:Serial.println("10 Hz");
break;
case MPU6050_BAND_5_HZ:Serial.println("5 Hz");
break;
}
}

void tiempo()
{
if(millis()-tiempoAnterior>=periodo){ //si ha transcurrido el periodo programado
count = 0;
serialout();
tiempoAnterior=millis(); //guarda el tiempo actual como referencia
}
}

```

Anexo B: Diagrama de conexiones del circuito electrónico

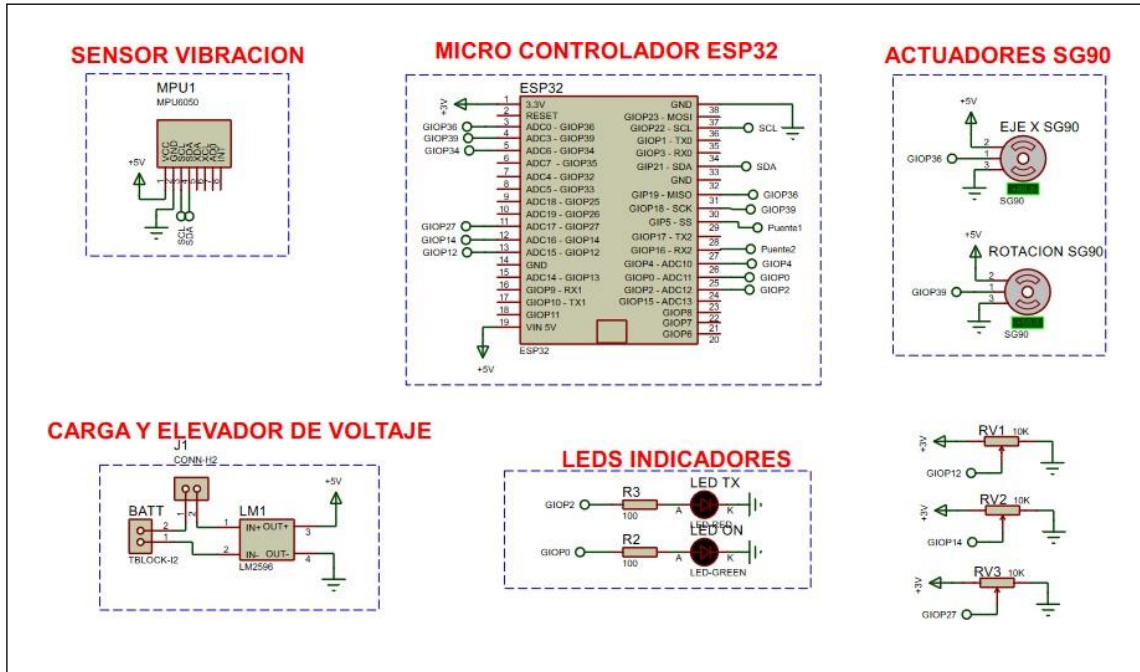


Diagrama del circuito para el SERTF

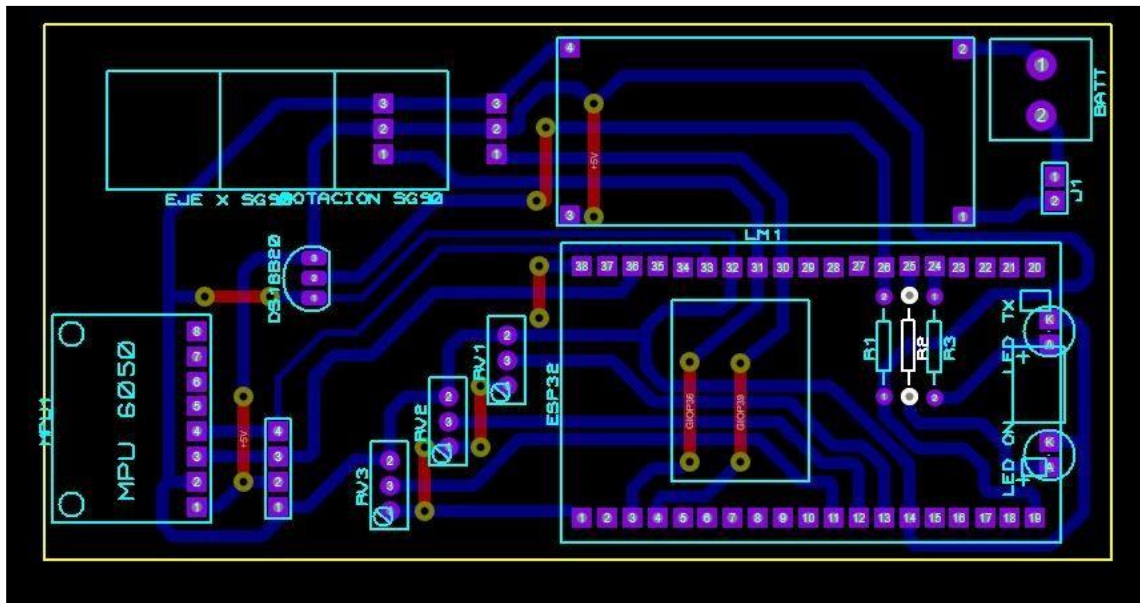
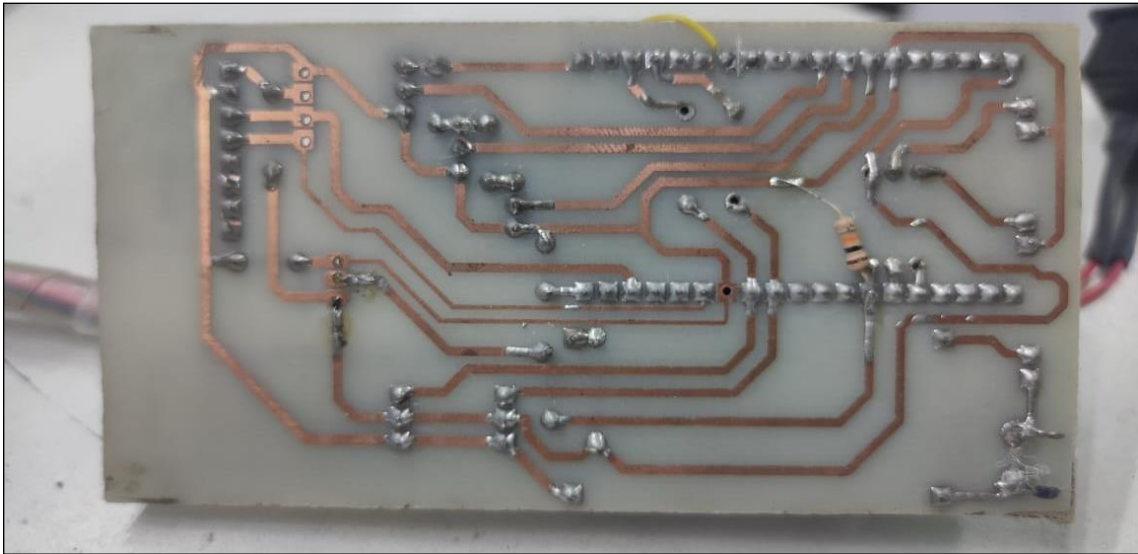
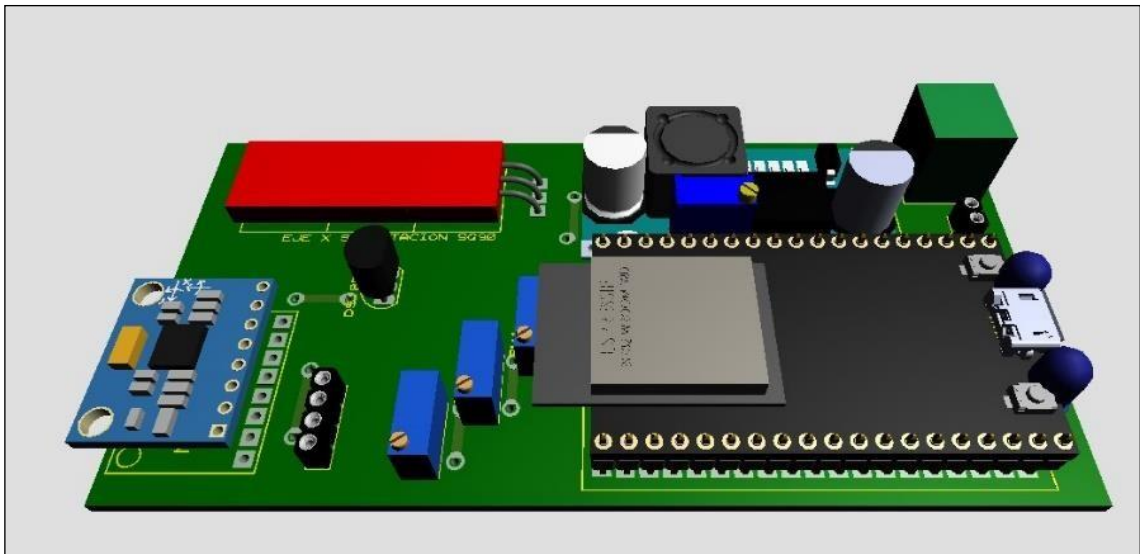


Diagrama de conexiones para el SERTF



PCB para el SERTF



Simulación 3D de PCB ensamblada para el SERTF

Anexo C: Construcción del dispositivo SERTF

